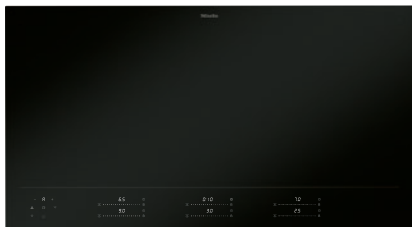


KM 8695-2 FL MattFinish  
 Induktionshäll  
 936 mm | Ind. hela ytan | M Sense-redo | MattFinish



- Motståndskraftig matt yta för en sofistikerad köksdesign – MattFinish
- Induktion på hela ytan för upp till 6 kokkärl
- Exakta inställningar med 6 MultiSlide-reglage inklusive intelligent uppkoppling
- Förberedd för matlagningsassistent med M Sense-kokkärl – M Sense ready
- 936 mm bred för ovanpåliggande montering eller planmontering
- Korta uppvärmningstider tack vare boosterläge

EAN: 4002516980513 / Materialnummer: 12953030 /  
 Gamla materialnummer: 26186955NER

Allmän information	
Modellbeteckning	KM 8695-2 FL MattFinish
Tillverkarens materialnummer	12953030
EAN-nummer	4002516980513
Marknadsföringsklass	Platinum
Uppvärmningstyp	
Uppvärmningstyp	Induktion
Konstruktion	
Fristående från ugnsdelen	•
Design	
Elegant glaskeramikyta	•
Glaskeramikfärg	Mattsvart
Reptålig yta	MattFinish
Planmontering	•
Ovanpåliggande montering	•
Utrustning av kokzonen	
Antal kokzoner	1
Antal kokområden	1
Maximalt antal kokkärl	6
1. kokzonen	
Position	Kan väljas fritt
Typ	Hela området
Storlek i mm	870x380
Maximal effekt i W	2600
Maximal Booster-effekt i W	3650
Användarkomfort	
Nätverksanslutning med Miele@home	•
Con@ctivity	•
Igenkänning av kokkärl och kokkärlstorlek	•
M Sense ready	•
Reglering via touchknappar	MultiSlide
Displayens färg	Vit
Intelligent kastrulligenkänning	•
Expertläge	•
Stop&Go-funktion	•
Torkskydd	•
Recall-funktion	•
Äggklocka	•
Avstängningsautomatik	•
Uppkokningsautomatik	•
Varmhållning	•
Individuella inställningsmöjligheter (till exempel ljudsignaler)	•
Assistansprogram	•
Effektivitet	
Anslutningseffekt i frånläge i W	0,3
Anslutningseffekt i standbyläge i W	0,8
Anslutningseffekt i nätverksanslutet standbyläge i W	2,0
Tid till automatisk koppling i frånläge i min	10

KM 8695-2 FL MattFinish

Induktionshäll

936 mm | Ind. hela ytan | M Sense-redo | MattFinish



EAN: 4002516980513 / Materialnummer: 12953030 /

Gamla materialnummer: 26186955NER

Tid till automatisk koppling i standbyläge i min	10
--------------------------------------------------	----

Tid till automatisk koppling i nätverksanslutet standbyläge i min	10
-------------------------------------------------------------------	----

#### Skötselkomfort

Glaskeramik som är enkel att rengöra	•
--------------------------------------	---

#### Säkerhet

Säkerhetsavstängning	•
----------------------	---

Spärrfunktion	•
---------------	---

Driftspärr	•
------------	---

Integrerad kylfläkt	•
---------------------	---

Överhettningsskydd	•
--------------------	---

Restvärmeindikering	•
---------------------	---

#### Tekniska data

Mått (H x B x D) i mm	51 x 936 x 520
-----------------------	----------------

Mått (B x D) i mm	936 x 51 x 520
-------------------	----------------

Dimensioner, mm (bredd)	936
-------------------------	-----

Dimensioner, mm (höjd)	51
------------------------	----

Dimensioner, mm (djup)	520
------------------------	-----

Ursågningsmått (B x D) vid ovanpåliggande montering i mm	916 mm x 500 mm
----------------------------------------------------------	-----------------

Inre ursågningsmått (B x D) vid planmontering i mm	916/940 x 500/524
----------------------------------------------------	-------------------

Inbyggnadshöjd inkl. anslutningsdosa, mm	51
------------------------------------------	----

Ursågningsmått i mm (bredd) vid ovanpåliggande montering	916 mm
----------------------------------------------------------	--------

Ursågningsmått i mm (djup) vid ovanpåliggande montering	500 mm
---------------------------------------------------------	--------

Inre ursågningsmått i mm (bredd) vid planmontering	916
----------------------------------------------------	-----

Inre ursågningsmått i mm (djup) vid planmontering	500
---------------------------------------------------	-----

Vikt, kg	20
----------	----

Yttre ursågningsmått i mm (bredd) vid planmontering	940
-----------------------------------------------------	-----

Yttre ursågningsmått i mm (djup) vid planmontering	524
----------------------------------------------------	-----

Total anslutningseffekt, KW	9,20
-----------------------------	------

Längd anslutningskabel, m	1,6
---------------------------	-----

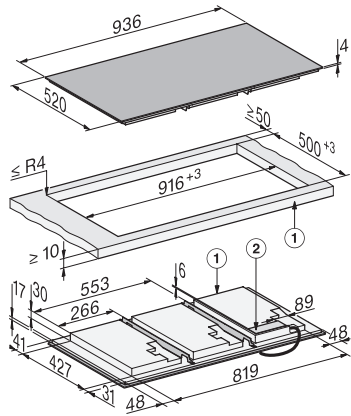
Spänning i V	230
--------------	-----

Frekvens i Hz	50-60
---------------	-------

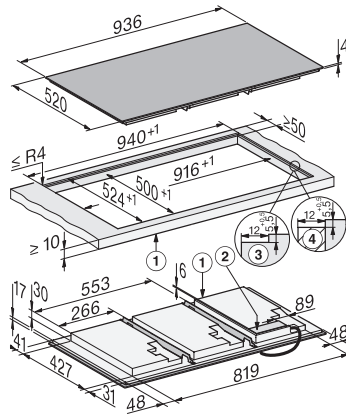
#### Medföljande tillbehör

Anslutningskabel	Ja
------------------	----

KM 8695-2 FL MattFinish  
Induktionshäll  
936 mm | Ind. hela ytan | M Sense-redo | MattFinish



KM8695-2FL, KM8695-2FL MattFinish, surface-mounted (\*Fußnote) Installation drawing



KM8695-2FL, KM8695-2FL MattFinish, flush (\*Fußnote) (Installation drawing)