

KM 8695-2 FL  
Induktionshäll  
936 mm | Induktion på hela ytan | M Sense-redo



- Induktion på hela ytan för upp till 6 kokkärl
- Exakta inställningar med 6 MultiSlide-reglage inklusive intelligent uppkoppling
- Förberedd för matlagningsassistent med M Sense-kokkärl – M Sense ready
- Korta uppvärmningstider tack vare boosterläge
- 936 mm bred för ovanpåliggande montering eller planmontering

EAN: 4002516980001 / Materialnummer: 12953020 /  
Gamla materialnummer: 26186954NER

Allmän information	
Modellbeteckning	KM 8695-2 FL
Tillverkarens materialnummer	12953020
EAN-nummer	4002516980001
Marknadsföringsklass	Platinum
Uppvärmningstyp	
Uppvärmningstyp	Induktion
Konstruktion	
Fristående från ugnsdel	•
Design	
Elegant glaskeramikyta	•
Glaskeramikfärg	Svart
Planmontering	•
Ovanpåliggande montering	•
Utrustning av kokzonen	
Antal kokzoner	1
Antal kokområden	1
Maximalt antal kokkärl	6
1. kokzonen	
Position	Kan väljas fritt
Typ	Hela området
Storlek i mm	870x380
Maximal effekt i W	2600
Maximal Booster-effekt i W	3650
Användarkomfort	
Nätverksanslutning med Miele@home	•
Con@ctivity	•
Igenkänning av kokkärl och kokkärlstorlek	•
M Sense ready	•
Reglering via touchknappar	MultiSlide
Displayens färg	Vit
Intelligent kastrulligenkänning	•
Expertläge	•
Stop&Go-funktion	•
Torkskydd	•
Recall-funktion	•
Äggklocka	•
Avstängningsautomatik	•
Uppkokningsautomatik	•
Varmhållning	•
Individuella inställningsmöjligheter (till exempel ljudsignaler)	•
Assistansprogram	•
Effektivitet	
Anslutningseffekt i frånläge i W	0,3
Anslutningseffekt i standbyläge i W	0,8
Anslutningseffekt i nätverksanslutet standbyläge i W	2,0
Tid till automatisk koppling i frånläge i min	10
Tid till automatisk koppling i standbyläge i min	10

KM 8695-2 FL  
 Induktionshäll  
 936 mm | Induktion på hela ytan | M Sense-redo



EAN: 4002516980001 / Materialnummer: 12953020 /  
 Gamla materialnummer: 26186954NER

Tid till automatisk koppling i nätverksanslutet standbyläge i min 10

### Skötselkomfort

Glaskeramik som är enkel att rengöra •

### Säkerhet

Säkerhetsavstängning •

Spärrfunktion •

Driftspärr •

Integrerad kylfläkt •

Överhettningsskydd •

Restvärmeindikering •

### Tekniska data

Mått (H x B x D) i mm 51 x 936 x 520

Mått (B x D) i mm 936 x 51 x 520

Dimensioner, mm (bredd) 936

Dimensioner, mm (höjd) 51

Dimensioner, mm (djup) 520

Ursågningsmått (B x D) vid ovanpåliggande montering i mm 916 mm x 500 mm

Inre ursågningsmått (B x D) vid planmontering i mm 916/940 x 500/524

Inbyggnadshöjd inkl. anslutningsdosa, mm 51

Ursågningsmått i mm (bredd) vid ovanpåliggande montering 916 mm

Ursågningsmått i mm (djup) vid ovanpåliggande montering 500 mm

Inre ursågningsmått i mm (bredd) vid planmontering 916

Inre ursågningsmått i mm (djup) vid planmontering 500

Vikt, kg 20

Yttre ursågningsmått i mm (bredd) vid planmontering 940

Yttre ursågningsmått i mm (djup) vid planmontering 524

Total anslutningseffekt, KW 9,20

Längd anslutningskabel, m 1,6

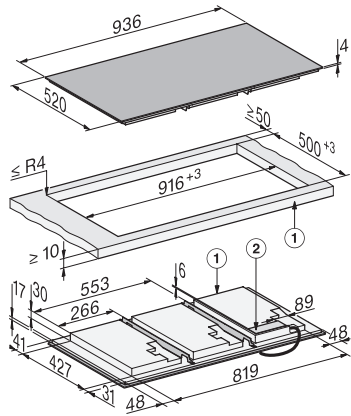
Spänning i V 230

Frekvens i Hz 50-60

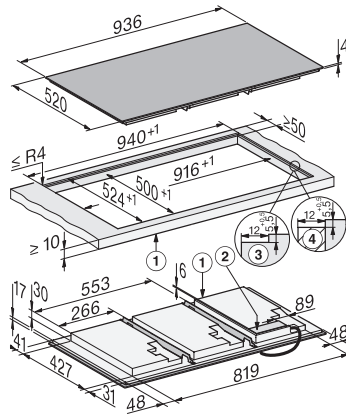
### Medföljande tillbehör

Anslutningskabel Ja

KM 8695-2 FL  
 Induktionshäll  
 936 mm | Induktion på hela ytan | M Sense-redo



KM8695-2FL, KM8695-2FL MattFinish, surface-mounted (\*Fußnote) Installation drawing



KM8695-2FL, KM8695-2FL MattFinish, flush (\*Fußnote) (Installation drawing)