

## KM 8595-2 FL MattFinish

Induktionshäll

936 mm | PowerFlex-kokzoner | M Sense-redo | MattFinish



- Motståndskraftig matt yta för en sofistikerad köksdesign – MattFinish
- 6 kokzoner inklusive inkl. 3 kraftfulla PowerFlex-kokzoner
- Exakta inställningar med 6 MultiSlide-reglage inklusive intelligent uppkoppling
- Förberedd för matlagningsassistent med M Sense-kokkäril – M Sense ready
- 936 mm bred för ovanpåliggande montering eller planmontering
- Korta uppvärmningstider tack vare boosterläge

EAN: 4002516960720 / Materialnummer: 12952960 /  
Gamla materialnummer: 26185955NER

Allmän information	
Modellbeteckning	KM 8595-2 FL MattFinish
Tillverkarens materialnummer	12952960
EAN-nummer	4002516960720
Marknadsföringsklass	Gold
Uppvärmningstyp	
Uppvärmningstyp	Induktion
Konstruktion	
Fristående från ugnsdelen	•
Design	
Elegant glaskeramikyta	•
Glaskeramikfärg	Mattsvart
Reptålig yta	MattFinish
Planmontering	•
Ovanpåliggande montering	•
Utrustning av kokzoner	
Antal kokzoner	6
Antal kokområden	3
Maximalt antal kokkäril	6
PowerFlex-kokzoner	
Antal	6
Typ	PowerFlex-kokzon
Storlek i mm	Ø 120 – 230
Maximal effekt i W	2100
Maximal Booster-effekt i W	3650
1. kokzonen	
Position	vänster
Typ	PowerFlex-brygga
Storlek i mm	230x390
Maximal effekt i W	4200
Maximal Booster-effekt i W	7360
2. kokzonen	
Position	centrerad
Typ	PowerFlex-brygga
Storlek i mm	230x390
Maximal effekt i W	4200
Maximal Booster-effekt i W	7360
3. kokzonen	
Position	höger
Typ	PowerFlex-brygga
Storlek i mm	230x390
Maximal effekt i W	3400
Maximal Booster-effekt i W	3650
Användarkomfort	
Nätverksanslutning med Miele@home	•
Con@ctivity	•
Igenkänning av kokkäril och kokkärilstorlek	•
M Sense ready	•

KM 8595-2 FL MattFinish

Induktionshäll

936 mm | PowerFlex-kokzoner | M Sense-redo | MattFinish



EAN: 4002516960720 / Materialnummer: 12952960 /

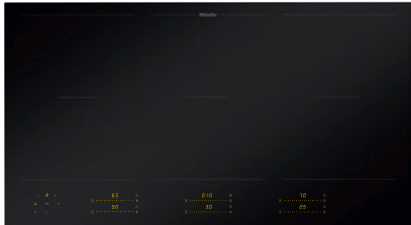
Gamla materialnummer: 26185955NER

Reglering via touchknappar	MultiSlide
Displayens färg	Gul
Intelligent kastrulligenkänning	•
Stop&Go-funktion	•
Torkskydd	•
Recall-funktion	•
Ägglocka	•
Avstängningsautomatik	•
Uppkokningsautomatik	•
Varmhållning	•
Individuella inställningsmöjligheter (till exempel ljudsignaler)	•
Assistansprogram	•
<b>Effektivitet</b>	
Anslutningseffekt i frånläge i W	0,3
Anslutningseffekt i standbyläge i W	0,8
Anslutningseffekt i nätverksanslutet standbyläge i W	2,0
Tid till automatisk koppling i frånläge i min	10
Tid till automatisk koppling i standbyläge i min	10
Tid till automatisk koppling i nätverksanslutet standbyläge i min	10
<b>Skötselkomfort</b>	
Glaskeramik som är enkel att rengöra	•
<b>Säkerhet</b>	
Säkerhetsavstängning	•
Spärrfunktion	•
Driftspärr	•
Integrerad kylfläkt	•
Överhettningsskydd	•
Restvärmeindikering	•
<b>Tekniska data</b>	
Mått (H x B x D) i mm	51 x 936 x 520
Mått (B x D) i mm	936 x 51 x 520
Dimensioner, mm (bredd)	936
Dimensioner, mm (höjd)	51
Dimensioner, mm (djup)	520
Ursågningsmått (B x D) vid ovanpåliggande montering i mm	916 mm x 500 mm
Inre ursågningsmått (B x D) vid planmontering i mm	916/940 x 500/524
Inbyggnadshöjd inkl. anslutningsdosa, mm	51
Ursågningsmått i mm (bredd) vid ovanpåliggande montering	916 mm
Ursågningsmått i mm (djup) vid ovanpåliggande montering	500 mm
Inre ursågningsmått i mm (bredd) vid planmontering	916
Inre ursågningsmått i mm (djup) vid planmontering	500
Vikt, kg	16
Yttre ursågningsmått i mm (bredd) vid planmontering	940
Yttre ursågningsmått i mm (djup) vid planmontering	524
Total anslutningseffekt, KW	11,04
Längd anslutningskabel, m	1,6
Spänning i V	230

KM 8595-2 FL MattFinish

Induktionshäll

936 mm | PowerFlex-kokzoner | M Sense-redo | MattFinish



EAN: 4002516960720 / Materialnummer: 12952960 /

Gamla materialnummer: 26185955NER

Frekvens i Hz

50-60

### Medföljande tillbehör

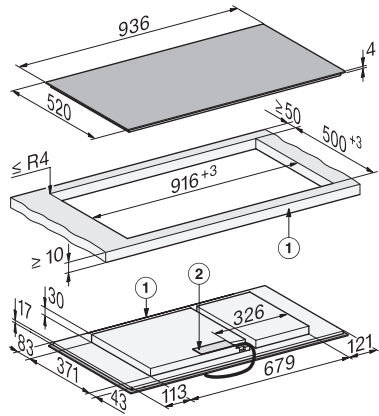
Anslutningskabel

Ja

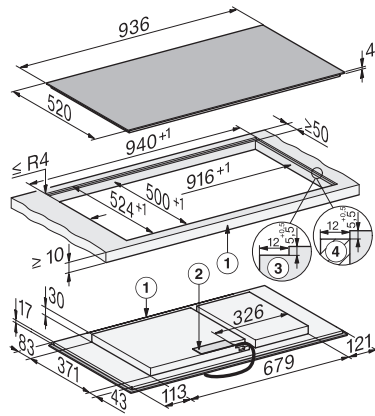
## KM 8595-2 FL MattFinish

Induktionshäll

936 mm | PowerFlex-kokzoner | M Sense-redo | MattFinish



KM8595FL, KM8595FL MattFinish, KM8595-2FL, KM8595-2FL MattFinish, surface-mounted (\*Fußnote) Installation drawing



KM8595FL, KM8595FL MattFinish, KM8595-2FL, KM8595-2FL MattFinish, flush (\*Fußnote) (Installation drawing)