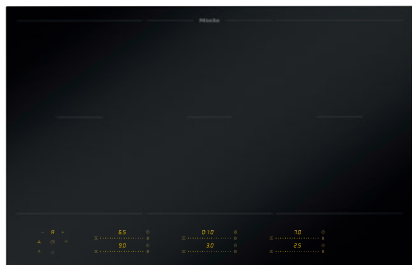


KM 8585-2 FL MattFinish

Induktionshäll

800 mm | PowerFlex-kokzoner | M Sense-redo | MattFinish



- Motståndskraftigt matt yta för en sofistikerad köksdesign – MattFinish
- 6 kokzoner inklusive inkl. 3 kraftfulla PowerFlex-kokzoner
- Exakta inställningar via sex MultiSlide-reglage inklusive intelligent uppkoppling
- Förberedd för koknings- och stekningsassistans med M Sense-kokkäril M Sense ready
- 800 mm bred för ovanpåliggande montering eller planmontering
- Korta uppvärmningstider tack vare boosterläge

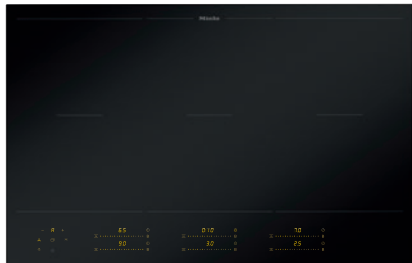
EAN: 4002516960591 / Materialnummer: 12952930 /
Gamla materialnummer: 26185855NER

Allmän information	
Modellbeteckning	KM 8585-2 FL MattFinish
Tillverkarens materialnummer	12952930
EAN-nummer	4002516960591
Marknadsföringsklass	Gold
Uppvärmningstyp	
Uppvärmningstyp	Induktion
Konstruktion	
Fristående från ugnsdel	•
Design	
Elegant glaskeramikyta	•
Glaskeramikfärg	Mattsvart
Reptålig yta	MattFinish
Planmontering	•
Ovanpåliggande montering	•
Utrustning av kokzon	
Antal kokzoner	6
Antal kokområden	3
Maximalt antal kokkäril	6
PowerFlex-kokzoner	
Antal	6
Typ	PowerFlex kokzon
Storlek i mm	Ø 120 – 230
Maximal effekt i W	2100
Maximal Booster-effekt i W	3650
1. kokzonen	
Position	vänster
Typ	PowerFlex-brygga
Storlek i mm	230x390
Maximal effekt i W	4200
Maximal Booster-effekt i W	7360
2. kokzonen	
Position	i mitten
Typ	PowerFlex-brygga
Storlek i mm	230x390
Maximal effekt i W	4200
Maximal Booster-effekt i W	7360
3. kokzonen	
Position	höger
Typ	PowerFlex-brygga
Storlek i mm	230x390
Maximal effekt i W	3400
Maximal Booster-effekt i W	3650
Användarkomfort	
Nätverksanslutning med Miele@home	•
Con@ctivity	•
Igenkänning av kokkäril och kokkärilstorlek	•
M Sense ready	•

KM 8585-2 FL MattFinish

Induktionshäll

800 mm | PowerFlex-kokzoner | M Sense-redo | MattFinish



EAN: 4002516960591 / Materialnummer: 12952930 /

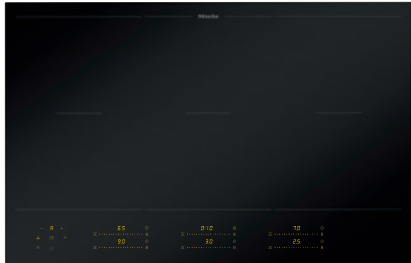
Gamla materialnummer: 26185855NER

Reglering via touchknappar	MultiSlide
Displayens färg	Gul
Intelligent kastrulligenkänning	•
Stop&Go-funktion	•
Torkskydd	•
Recall-funktion	•
Ägglocka	•
Avstängningsautomatik	•
Uppkokningsautomatik	•
Varmhållning	•
Individuella inställningsmöjligheter (till exempel ljudsignaler)	•
Assistansprogram	•
Effektivitet och hållbarhet	
Anslutningseffekt i frånläge i W	0,3
Anslutningseffekt i standbyläge i W	0,8
Anslutningseffekt i nätverksanslutet standbyläge i W	2,0
Tid till automatisk koppling i frånläge i min	10
Tid till automatisk koppling i standbyläge i min	10
Tid till automatisk koppling i nätverksanslutet standbyläge i min	10
Skötselkomfort	
Glaskeramik som är enkel att rengöra	•
Säkerhet	
Säkerhetsavstängning	•
Spärrfunktion	•
Driftspärr	•
Integrerad kylfläkt	•
Överhettningsskydd	•
Restvärmeindikering	•
Tekniska data	
Mått (H x B x D) i mm	51 x 800 x 520
Mått (B x D) i mm	800 x 51 x 520
Dimensioner, mm (bredd)	800
Dimensioner, mm (höjd)	51
Dimensioner, mm (djup)	520
Ursågningsmått (B x D) vid ovanpåliggande montering i mm	780 mm x 500 mm
Inre ursågningsmått (B x D) vid planmontering i mm	780/804 x 500/524
Inbyggnadshöjd inkl. anslutningsdosa, mm	51
Ursågningsmått i mm (bredd) vid ovanpåliggande montering	780 mm
Ursågningsmått i mm (djup) vid ovanpåliggande montering	500 mm
Inre ursågningsmått i mm (bredd) vid planmontering	780
Inre ursågningsmått i mm (djup) vid planmontering	500
Vikt, kg	15
Yttre ursågningsmått i mm (bredd) vid planmontering	804
Yttre ursågningsmått i mm (djup) vid planmontering	524
Total anslutningseffekt, KW	11,04
Längd anslutningskabel, m	1,6
Spänning i V	230

KM 8585-2 FL MattFinish

Induktionshäll

800 mm | PowerFlex-kokzoner | M Sense-redo | MattFinish



EAN: 4002516960591 / Materialnummer: 12952930 /
Gamla materialnummer: 26185855NER

Frekvens i Hz

50-60

Medföljande tillbehör

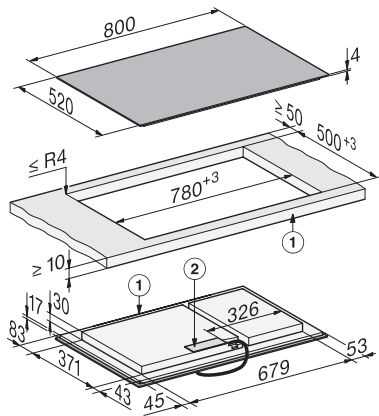
Anslutningskabel

Ja

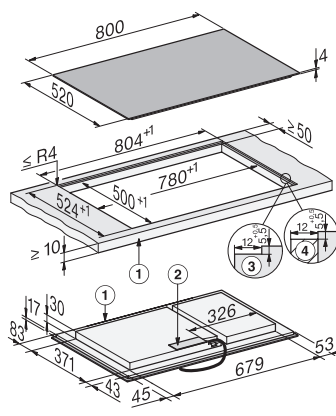
KM 8585-2 FL MattFinish

Induktionshäll

800 mm | PowerFlex-kokzoner | M Sense-redo | MattFinish



KM8585FL, KM8585FL MattFinish, KM8585-2FL, KM8585-2FL Mattfinish, surface-mounted (*Fußnote) Installation drawing



KM8585FL, KM8585FL MattFinish, KM8585-2FL, KM8585-2FL MattFinish, flush (*Fußnote) (Installation drawing)