

KM 8585-2 FR
Induktionshäll
806 mm | PowerFlex-kokzoner | M Sense-redo



- 6 kokzoner inklusive inkl. 3 kraftfulla PowerFlex-kokzoner
- Exakta inställningar med 6 MultiSlide-reglage inklusive intelligent uppkoppling
- Förberedd för matlagningsassistent med M Sense-kokkäril – M Sense ready
- Korta uppvärmningstider tack vare boosterläge
- 806 mm bred med en ram av rostfritt stål för ovanpåliggande montering

EAN: 4002516960577 / Materialnummer: 12952910 /
Gamla materialnummer: 26185853NER

Allmän information	
Modellbeteckning	KM 8585-2 FR
Tillverkarens materialnummer	12952910
EAN-nummer	4002516960577
Marknadsföringsklass	Gold
Uppvärmningstyp	
Uppvärmningstyp	Induktion
Konstruktion	
Fristående från ugnsdel	•
Design	
Elegant glaskeramikyta	•
Glaskeramikfärg	Svart
Ram av rostfritt stål	•
Ovanpåliggande montering	•
Utrustning av kokzon	
Antal kokzoner	6
Antal kokområden	3
Maximalt antal kokkäril	6
PowerFlex-kokzoner	
Antal	6
Typ	PowerFlex-kokzon
Storlek i mm	Ø 120 – 230
Maximal effekt i W	2100
Maximal Booster-effekt i W	3650
1. kokzonen	
Position	vänster
Typ	PowerFlex-brygga
Storlek i mm	230x390
Maximal effekt i W	4200
Maximal Booster-effekt i W	7360
2. kokzonen	
Position	centrerad
Typ	PowerFlex-brygga
Storlek i mm	230x390
Maximal effekt i W	4200
Maximal Booster-effekt i W	7360
3. kokzonen	
Position	höger
Typ	PowerFlex-brygga
Storlek i mm	230x390
Maximal effekt i W	3400
Maximal Booster-effekt i W	3650
Användarkomfort	
Nätverksanslutning med Miele@home	•
Con@ctivity	•
Igenkänning av kokkäril och kokkärilstorlek	•
M Sense ready	•
Reglering via touchknappar	MultiSlide

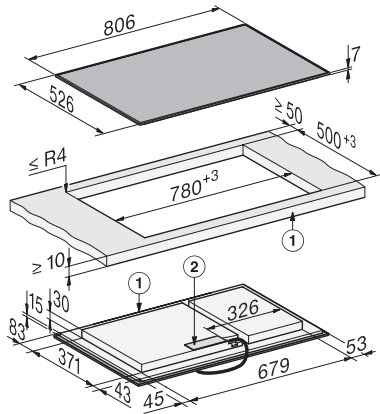
KM 8585-2 FR
Induktionshäll
806 mm | PowerFlex-kokzoner | M Sense-redo



EAN: 4002516960577 / Materialnummer: 12952910 /
Gamla materialnummer: 26185853NER

Displayens färg	Gul
Intelligent kastrulligenkänning	•
Stop&Go-funktion	•
Torkskydd	•
Recall-funktion	•
Äggklocka	•
Avstängningsautomatik	•
Uppkokningsautomatik	•
Varmhållning	•
Individuella inställningsmöjligheter (till exempel ljudsignaler)	•
Assistansprogram	•
Effektivitet	
Anslutningseffekt i frånläge i W	0,3
Anslutningseffekt i standbyläge i W	0,8
Anslutningseffekt i nätverksanslutet standbyläge i W	2,0
Tid till automatisk koppling i frånläge i min	10
Tid till automatisk koppling i standbyläge i min	10
Tid till automatisk koppling i nätverksanslutet standbyläge i min	10
Skötselkomfort	
Glaskeramik som är enkel att rengöra	•
Säkerhet	
Säkerhetsavstängning	•
Spärrfunktion	•
Driftspärr	•
Integrerad kylfläkt	•
Överhettningsskydd	•
Restvärmeindikering	•
Tekniska data	
Mått (H x B x D) i mm	52 x 806 x 526
Mått (B x D) i mm	806 x 52 x 526
Dimensioner, mm (bredd)	806
Dimensioner, mm (höjd)	52
Dimensioner, mm (djup)	526
Ursågningsmått (B x D) vid ovanpåliggande montering i mm	780 mm x 500 mm
Inbyggnadshöjd inkl. anslutningsdosa, mm	45
Ursågningsmått i mm (bredd) vid ovanpåliggande montering	780 mm
Ursågningsmått i mm (djup) vid ovanpåliggande montering	500 mm
Vikt, kg	15
Total anslutningseffekt, KW	11,04
Längd anslutningskabel, m	1,6
Spänning i V	230
Frekvens i Hz	50-60
Medföljande tillbehör	
Anslutningskabel	Ja

KM 8585-2 FR
Induktionshäll
806 mm | PowerFlex-kokzoner | M Sense-redo



KM8585FR, KM8585-2FR, surface-mounted (*Fußnote)
Installation drawing