

KM 8484 FL  
Induktionshäll  
806 mm | individuella kokzoner och PowerFlex-kokzon



- 5 kokzoner inklusive 1 kraftfull PowerFlex XL-kokzon
- Exakta inställningar med centralt SingleSlide-reglage inklusive nätuppkoppling
- Korta uppvärmningstider tack vare boosterläge
- 806 mm bred för ovanpåliggande montering eller planmontering

EAN: 4002516980278 / Materialnummer: 12952860 /  
Gamla materialnummer: 26184841NER

Allmän information	
Modellbeteckning	KM 8484 FL
Tillverkarens materialnummer	12952860
EAN-nummer	4002516980278
Marknadsföringsklass	Gold
Uppvärmningstyp	
Uppvärmningstyp	Induktion
Konstruktion	
Fristående från ugnsdel	•
Design	
Elegant glaskeramikyta	•
Glaskeramikfärg	Svart
Planmontering	•
Ovanpåliggande montering	•
Utrustning av kokzon	
Antal kokzoner	5
Antal kokområden	1
Maximalt antal kokkärl	5
PowerFlex-kokzoner	
Antal	2
Typ	PowerFlex XL-kokzon
Storlek i mm	Ø 120 – 230
Maximal effekt i W	2100
Maximal Booster-effekt i W	3650
1. kokzonen	
Position	fram till vänster
Typ	Ring med dubbla kretsar
Storlek i mm	Ø 100-160
Maximal effekt i W	1400
Maximal Booster-effekt i W	2200
2. kokzonen	
Position	bakre vänster
Typ	Ring med dubbla kretsar
Storlek i mm	Ø 120 – 190
Maximal effekt i W	1850
Maximal Booster-effekt i W	3000
3. kokzonen	
Position	centrerad
Typ	Ring med dubbla kretsar
Storlek i mm	Ø 140-220
Maximal effekt i W	2300
Maximal Booster-effekt i W	3650
4. kokzonen	
Position	höger
Typ	PowerFlex XL-kokzon
Storlek i mm	230x460
Maximal effekt i W	4200
Maximal Booster-effekt i W	7360

KM 8484 FL  
Induktionshäll  
806 mm | individuella kokzoner och PowerFlex-kokzon



EAN: 4002516980278 / Materialnummer: 12952860 /  
Gamla materialnummer: 26184841NER

<b>Användarkomfort</b>	
Nätverksanslutning med Miele@home	•
Con@ctivity	•
Igenkänning av kokkärl och kokkärlstorlek	•
Reglering via touchknappar	SingleSlide
Displayens färg	Gul
Permanent kastrulligenkänning	•
Stop&Go-funktion	•
Torskydd	•
Recall-funktion	•
Äggklocka	•
Avstängningsautomatik	•
Uppkokningsautomatik	•
Varmhållning	•
Individuella inställningsmöjligheter (till exempel ljudsignaler)	•
<b>Effektivitet</b>	
Anslutningseffekt i frånläge i W	0,3
Anslutningseffekt i standbyläge i W	0,8
Anslutningseffekt i nätverksanslutet standbyläge i W	2,0
Tid till automatisk koppling i frånläge i min	10
Tid till automatisk koppling i standbyläge i min	10
Tid till automatisk koppling i nätverksanslutet standbyläge i min	10
<b>Skötselkomfort</b>	
Glaskeramik som är enkel att rengöra	•
<b>Säkerhet</b>	
Säkerhetsavstängning	•
Spärrfunktion	•
Driftspärr	•
Integrerad kylfläkt	•
Överhettningsskydd	•
Restvärmeindikering	•
<b>Tekniska data</b>	
Mått (H x B x D) i mm	51 x 800 x 520
Mått (B x D) i mm	800 x 51 x 520
Dimensioner, mm (bredd)	800
Dimensioner, mm (höjd)	51
Dimensioner, mm (djup)	520
Ursågningsmått (B x D) vid ovanpåliggande montering i mm	750 mm - 780 mm x 490 mm - 500 mm
Inre ursågningsmått (B x D) vid planmontering i mm	780/804 x 500/524
Inbyggnadshöjd inkl. anslutningsdosa, mm	51
Ursågningsmått i mm (bredd) vid ovanpåliggande montering	750 mm - 780 mm
Ursågningsmått i mm (djup) vid ovanpåliggande montering	490 mm - 500 mm
Inre ursågningsmått i mm (bredd) vid planmontering	780
Inre ursågningsmått i mm (djup) vid planmontering	500
Vikt, kg	13
Yttre ursågningsmått i mm (bredd) vid planmontering	804

KM 8484 FL

Induktionshäll

806 mm | individuella kokzoner och PowerFlex-kokzon



EAN: 4002516980278 / Materialnummer: 12952860 /

Gamla materialnummer: 26184841NER

Yttre ursågningsmått i mm (djup) vid planmontering	524
--	-----

Total anslutningseffekt, KW	7,36
-----------------------------	------

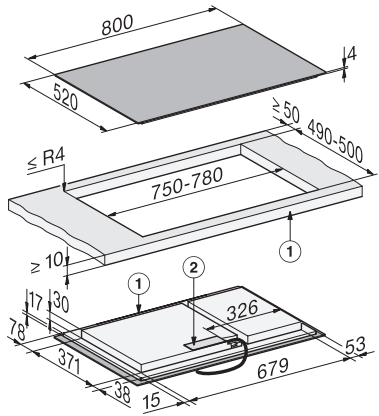
Spänning i V	230
--------------	-----

Frekvens i Hz	50-60
---------------	-------

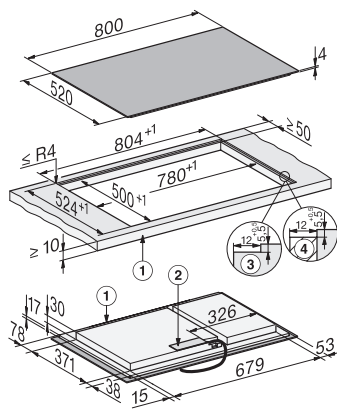
<b>Medföljande tillbehör</b>	
------------------------------	--

Anslutningskabel	Ja
------------------	----

KM 8484 FL  
 Induktionshäll  
 806 mm | individuella kokzoner och PowerFlex-kokzon



KM8484FL surface-mounted (\*Fußnote) Installation drawing



KM8484FL flush (\*Fußnote) (Installation drawing)