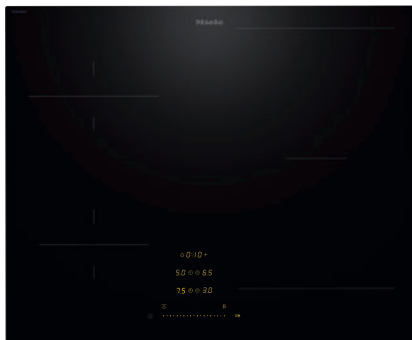


KM 8463 FX  
Induktionshäll  
592 mm | individuella kokzoner och PowerFlex-kokzon



- 4 kokzoner inklusive 1 kraftfull PowerFlex-kokzon
- Exakta inställningar med centralt SingleSlide-reglage inklusive nätuppkoppling
- Korta uppvärmningstider tack vare boosterläge
- 592 mm bred för planmontering

EAN: 4002516980353 / Materialnummer: 12952810 /  
Gamla materialnummer: 26184631NER

Allmän information	
Modellbeteckning	KM 8463 FX
Tillverkarens materialnummer	12952810
EAN-nummer	4002516980353
Marknadsföringsklass	Gold
Uppvärmningstyp	
Uppvärmningstyp	Induktion
Konstruktion	
Fristående från ugnsdel	•
Design	
Elegant glaskeramikyta	•
Glaskeramikfärg	Svart
Planmontering	•
Utrustning av kokzon	
Antal kokzoner	4
Antal kokområden	1
Maximalt antal kokkärl	4
PowerFlex-kokzoner	
Antal	2
Typ	PowerFlex-kokzon
Storlek i mm	Ø 120 – 230
Maximal effekt i W	2100
Maximal Booster-effekt i W	3650
1. kokzonen	
Position	fram till vänster
Typ	Ring med dubbla kretsar
Storlek i mm	Ø 100-160
Maximal effekt i W	1400
Maximal Booster-effekt i W	2200
2. kokzonen	
Position	bakre vänster
Typ	Ring med dubbla kretsar
Storlek i mm	Ø 120 – 190
Maximal effekt i W	1850
Maximal Booster-effekt i W	3000
3. kokzonen	
Position	höger
Typ	PowerFlex-brygga
Storlek i mm	230x390
Maximal effekt i W	4200
Maximal Booster-effekt i W	7360
Användarkomfort	
Nätverksanslutning med Miele@home	•
Con@ctivity	•
Igenkänning av kokkärl och kokkärlstorlek	•
Reglering via touchknappar	SingleSlide
Displayens färg	Gul
Permanent kastrulligenkänning	•

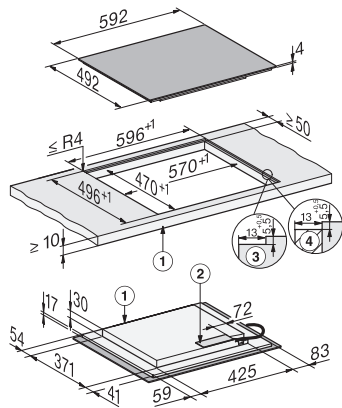
KM 8463 FX  
Induktionshäll  
592 mm | individuella kokzoner och PowerFlex-kokzon



EAN: 4002516980353 / Materialnummer: 12952810 /  
Gamla materialnummer: 26184631NER

Stop&Go-funktion	•
Torkskydd	•
Recall-funktion	•
Äggklocka	•
Avstängningsautomatik	•
Uppkokningsautomatik	•
Varmhållning	•
Individuella inställningsmöjligheter (till exempel ljudsignaler)	•
<b>Effektivitet</b>	
Anslutningseffekt i frånläge i W	0,3
Anslutningseffekt i standbyläge i W	0,8
Anslutningseffekt i nätverksanslutet standbyläge i W	2,0
Tid till automatisk koppling i frånläge i min	10
Tid till automatisk koppling i standbyläge i min	10
Tid till automatisk koppling i nätverksanslutet standbyläge i min	10
<b>Skötselkomfort</b>	
Glaskeramik som är enkel att rengöra	•
<b>Säkerhet</b>	
Säkerhetsavstängning	•
Spärrfunktion	•
Driftspärr	•
Integrerad kylfläkt	•
Överhettningsskydd	•
Restvärmeindikering	•
<b>Tekniska data</b>	
Mått (H x B x D) i mm	51 x 592 x 492
Mått (B x D) i mm	592 x 51 x 492
Dimensioner, mm (bredd)	592
Dimensioner, mm (höjd)	51
Dimensioner, mm (djup)	492
Ursågningsmått (B x D) vid ovanpåliggande montering i mm	570 mm - 570 mm x 470 mm - 470 mm
Inre ursågningsmått (B x D) vid planmontering i mm	570/596 x 470/496
Inbyggnadshöjd inkl. anslutningsdosa, mm	51
Ursågningsmått i mm (bredd) vid ovanpåliggande montering	570 mm - 570 mm
Ursågningsmått i mm (djup) vid ovanpåliggande montering	470 mm - 470 mm
Inre ursågningsmått i mm (bredd) vid planmontering	570
Inre ursågningsmått i mm (djup) vid planmontering	470
Vikt, kg	10
Yttre ursågningsmått i mm (bredd) vid planmontering	596
Yttre ursågningsmått i mm (djup) vid planmontering	496
Total anslutningseffekt, KW	7,36
Längd anslutningskabel, m	1,6
Spänning i V	230
Frekvens i Hz	50-60
<b>Medföljande tillbehör</b>	
Anslutningskabel	Ja

KM 8463 FX  
Induktionshäll  
592 mm | individuella kokzoner och PowerFlex-kokzon



KM8463FX flush (\*Fußnote) (Installation drawing)