

KM 8462 FL
Induktionshäll
620 mm | individuella kokzoner och PowerFlex-kokzon



- 4 kokzoner inklusive 1 kraftfull PowerFlex-kokzon
- Exakta inställningar med centralt SingleSlide-reglage inklusive nätuppkoppling
- Korta uppvärmningstider tack vare boosterläge
- 620 mm bred för ovanpåliggande montering eller planmontering

EAN: 4002516980421 / Materialnummer: 12952800 /
Gamla materialnummer: 26184621NER

Allmän information	
Modellbeteckning	KM 8462 FL
Tillverkarens materialnummer	12952800
EAN-nummer	4002516980421
Marknadsföringsklass	Gold
Uppvärmningstyp	
Uppvärmningstyp	Induktion
Konstruktion	
Fristående från ugnsdel	•
Design	
Elegant glaskeramikyta	•
Glaskeramikfärg	Svart
Planmontering	•
Ovanpåliggande montering	•
Utrustning av kokzon	
Antal kokzoner	4
Antal kokområden	1
Maximalt antal kokkärl	4
PowerFlex-kokzoner	
Antal	2
Typ	PowerFlex-kokzon
Storlek i mm	Ø 120 – 230
Maximal effekt i W	2100
Maximal Booster-effekt i W	3650
1. kokzonen	
Position	fram till vänster
Typ	Ring med dubbla kretsar
Storlek i mm	Ø 100-160
Maximal effekt i W	1400
Maximal Booster-effekt i W	2200
2. kokzonen	
Position	bakre vänster
Typ	Ring med dubbla kretsar
Storlek i mm	Ø 120 – 190
Maximal effekt i W	1850
Maximal Booster-effekt i W	3000
3. kokzonen	
Position	höger
Typ	PowerFlex-brygga
Storlek i mm	230x390
Maximal effekt i W	4200
Maximal Booster-effekt i W	7360
Användarkomfort	
Nätverksanslutning med Miele@home	•
Con@ctivity	•
Igenkänning av kokkärl och kokkärlstorlek	•
Reglering via touchknappar	SingleSlide
Displayens färg	Gul

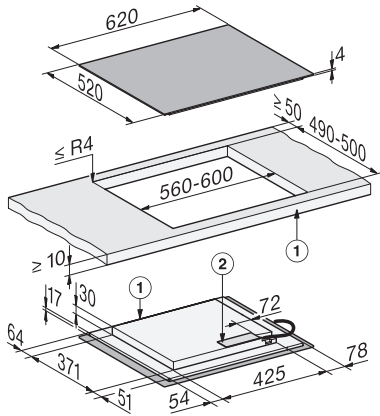
KM 8462 FL
Induktionshäll
620 mm | individuella kokzoner och PowerFlex-kokzon



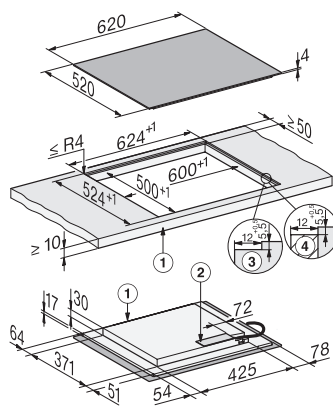
EAN: 4002516980421 / Materialnummer: 12952800 /
Gamla materialnummer: 26184621NER

Permanent kastrulligenkänning	•
Stop&Go-funktion	•
Torkskydd	•
Recall-funktion	•
Äggklocka	•
Avstängningsautomatik	•
Uppkokningsautomatik	•
Varmhållning	•
Individuella inställningsmöjligheter (till exempel ljudsignaler)	•
Effektivitet	
Anslutningseffekt i frånläge i W	0,3
Anslutningseffekt i standbyläge i W	0,8
Anslutningseffekt i nätverksanslutet standbyläge i W	2,0
Tid till automatisk koppling i frånläge i min	10
Tid till automatisk koppling i standbyläge i min	10
Tid till automatisk koppling i nätverksanslutet standbyläge i min	10
Skötselkomfort	
Glaskeramik som är enkel att rengöra	•
Säkerhet	
Säkerhetsavstängning	•
Spärrfunktion	•
Driftspärr	•
Integrerad kylfläkt	•
Överhettningsskydd	•
Restvärmeindikering	•
Tekniska data	
Mått (H x B x D) i mm	51 x 620 x 520
Mått (B x D) i mm	620 x 51 x 520
Dimensioner, mm (bredd)	620
Dimensioner, mm (höjd)	51
Dimensioner, mm (djup)	520
Ursågningsmått (B x D) vid ovanpåliggande montering i mm	560 mm - 600 mm x 490 mm - 500 mm
Inre ursågningsmått (B x D) vid planmontering i mm	600/624 x 500/524
Inbyggnadshöjd inkl. anslutningsdosa, mm	51
Ursågningsmått i mm (bredd) vid ovanpåliggande montering	560 mm - 600 mm
Ursågningsmått i mm (djup) vid ovanpåliggande montering	490 mm - 500 mm
Inre ursågningsmått i mm (bredd) vid planmontering	600
Inre ursågningsmått i mm (djup) vid planmontering	500
Vikt, kg	10
Yttre ursågningsmått i mm (bredd) vid planmontering	624
Yttre ursågningsmått i mm (djup) vid planmontering	524
Längd anslutningskabel, m	1,6
Spänning i V	230
Frekvens i Hz	50-60
Medföljande tillbehör	
Anslutningskabel	Ja

KM 8462 FL
Induktionshäll
620 mm | individuella kokzoner och PowerFlex-kokzon



KM8462FL surface-mounted (*Fußnote) Installation drawing



KM8462FL flush (*Fußnote) (Installation drawing)