

WEJ895 WCS PWash&TDos&Steam

W1 frontmatad tvättmaskin:

A -20 %* | 9 kg | 1600 v/min | Autom. dosering | QuickPowerWash | Virus Hygiene



- Byggda för 20 år perfekt tvättvård*
- Spara ännu mer energi med A -20 %**
- Exakt och automatisk tvättmedelsdosering med TwinDos®***
- QuickPowerWash ger effektiva och snabba resultat på bara 49 minuter****
- Virus-hygien tar bort 99,9 %*****
- av potentiella virus från tvätten

* Under utvecklingsfasen för tvättmaskinserie W1 har Miele testat modeller och kärnkomponenter med 5000 tvättar (= 5 tvättar per vecka under 50 veckor per år) i olika program. Mer: miele.com/20years

** 20 % energisnålare än gränsvärdet (52) för energieffektivitetsklass A.

*** Patent EP 2 784 205

**** Detta gäller alla Miele tvättmaskiner som gör det möjligt med implementering av de process- och maskintekniska parametrar som beskrivs i sammanfattningen av testrapporten WL 1110/18.

***** Vetenskapligt testat av Institute for Integrative Hygiene and Virology, högskolan i Albstadt-Sigmaringen som tilldelat produkten märkningen Label in Gold – InFLuenc_H. Gäller alla modeller med TwinDos® och PowerWash i programmet Bomull Hygien 60 °C och tillvalsfunktionen AllergoWash. Du hittar metodbeskrivningen under följande länk: <https://www.miele.com/wa-c>



EAN: 4002516874911 / Materialnummer: 12735810 /

Gamla materialnummer: 11EJ8955NDS

Konstruktion	
Kan monteras som tvättpelare	•
Side-by-Side	•
Kan skjutas in under bänkskiva	•
Luckuphängning	höger
Konstruktion	
Produktnamn	W1 Chrome Edition
Frontmatade tvättmaskiner	•
Centrifugering	
Max. centrifugeringsvarvtal	1600
Sköljstopp	•
Funktion "utan centrifugering"	•
Design	
Färg på produkten	Lotusvit
Manöverpanelensfärg	Lotusvit
Dörrdesign	Krom
Färg vridknapp	Lotusvit/kromring
Kontrollpanelens utformning	lutande
Typ av användning	Vridbar brytare
Display	ComfortSensor vit, 1-rad
Rengöringseffekt	
Innovativ tvättekni PowerWash	•
Automatisk tvättmedelsdosering TwinDos	•
Portionsdosering CapDosing	•
Fläckalternativ	•
Testad virushygien	•
Skonsam textilvård	
Skontrumma	•
Tvättmängd, kg	9,0
Användarkomfort	
Anslutning till Miele@home	•
Uppskjutet start med upp till 24 timmar	•
Resttidsindikering	•
Visning av programförlopp	•
Trumbelysning	Lysdiod
MultiLingua	•
AutoClean tvättmedelslåda	•
AddLoad	•
Effektivitet och hållbarhet	
Energieffektivitetsklass (A – G)	A
Energisnålare än gränsvärdet (52) för energieffektivitetsklass A	20%
Viktad energiförbrukning per 100 driftcykler för tvättcykeln i kWh	40
Viktad vattenförbrukning per driftcykel i liter	50
Centrifugeringseffektivitetsklass (A – G)	A
Ljudnivåklass (vid centrifugering) (A – D)	A
Ljudnivå vid centrifugering i dB(A) re 1 pW	68

WEJ895 WCS PWash&TDos&Steam

W1 frontmatad tvättmaskin:

A -20 %* | 9 kg | 1600 v/min | Autom. dosering | QuickPowerWash | Virus Hygiene



EAN: 4002516874911 / Materialnummer: 12735810 /

Gamla materialnummer: 11EJ8955NDS

Programlängd "ECO 40-60" vid nominell kapacitet	229
Anslutningseffekt i frånläge i W	0,40
Anslutningseffekt i nätverksanslutet standbyläge i W	0,80
EcoFeedback	•
Tvätt på låga temperaturer "kallt" och "20 °C"	•
Mängdautomatik	•
Vattenmängdsmätare	•
Löddersensor	•
ProfiEco-motor	•
Tvättprogram	
QuickPowerWash	•
Automatic plus	•
Bomull	•
Strykfri tvätt	•
Fintvätt	•
Skjortor	•
Siden (handtvätt)	•
Ylle (handtvätt)	•
Express 20	•
Mörka textilier/jeans	•
Outdoor	•
Impregnering	•
Träningskläder	•
Duntäcken	•
Huvudkuddar	•
Dun	•
Gardiner	•
Bomull hygien	•
Refresh (ånga)	•
Finish ånga	•
Maskinrengöring	•
Nya textilier	•
Bara sköljning/stärkning	•
Tömning/Centrifugering	•
ECO 40-60	•
Tillval tvätt	
SingleWash	•
Kort	•
Blötläggning	•
Förtvätt	•
Extra vatten	•
Extra sköljning	•
Skrynkeldreducering med ånga	•
Summer	•
AllergoWash	•
Säkerhet	
Vattenskyddssystem	Watercontrol-System
Barnsäkring	•

WEJ895 WCS PWash&TDos&Steam

W1 frontmatad tvättmaskin:

A -20 %* | 9 kg | 1600 v/min | Autom. dosering | QuickPowerWash | Virus Hygiene



EAN: 4002516874911 / Materialnummer: 12735810 /

Gamla materialnummer: 11EJ8955NDS

Pinkod	•
Optiskt gränssnitt	•
Tekniska data	
Dimensioner, mm (bredd)	596
Dimensioner, mm (höjd)	850
Dimensioner, mm (djup)	636
Maskinens djup med öppen lucka i mm	1054
Produktdjup utan dörr (för underbyggnad) i mm	600
Vikt, kg	95
Total anslutningseffekt, KW	2,10-2,40
Spänning i V	220-240
Säkring i A	10
Frekvens i Hz	50
Längd vattentilloppsslang, m	1,60
Längd vattenavloppsslang, m	1,50
Längd anslutningskabel, m	2
Byta lampa	Miele service
Medföljande tillbehör	
3 Caps	•
UltraPhase 1 + 2	•
Värdekupong för 5 patroner Miele UltraPhase	•
Valbara displayspråk	
Valbara displayspråk med MultiLingua	deutsch, english (GB), français (FR), hrvatski, italiano, magyar, nederlands, polski, română, slovenščina, srpski, türkçe, ελληνικά

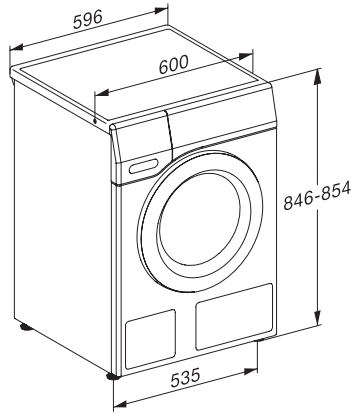
WEJ895 WCS PWash&TDos&Steam

W1 frontmatad tvättmaskin:

A -20 %* | 9 kg | 1600 v/min | Autom. dosering | QuickPowerWash | Virus Hygiene



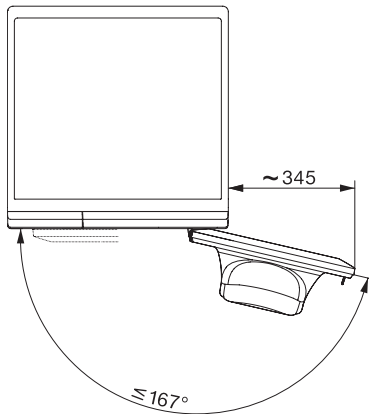
W1 installation drawing, slanted facia or straight facia, measures in mm



W1 drawing, slanted facia or straight facia, measures in mm



W1 drawing, slanted facia or straight facia, measures in mm



W1 drawing, slanted facia or straight facia, measures in mm