

WSJ883 WCS PWash&TDos&Steam

W1 frontmatad tvättmaskin:

A -20 %* | 9 kg | 1600 v/min | Autom. dosering | QuickPowerWash | Virus Hygiene



- Byggda för 20 år perfekt tvättvård*
- Spara ännu mer energi med A -20 %**
- Exakt och automatisk tvättmedelsdosering med TwinDos®***
- QuickPowerWash ger effektiva och snabba resultat på bara 49 minuter****
- Virus-hygien tar bort 99,9 %*****
- av potentiella virus från tvätten

* Under utvecklingsfasen för tvättmaskinserie W1 har Miele testat modeller och kärnkomponenter med 5000 tvättar (= 5 tvättar per vecka under 50 veckor per år) i olika program. Mer: miele.com/20years

** 20 % energisnålare än gränsvärdet (52) för energieffektivitetsklass A.

*** Patent EP 2 784 205

**** Detta gäller alla Miele tvättmaskiner som gör det möjligt med implementering av de process- och maskintekniska parametrar som beskrivs i sammanfattningen av testrapporten WL 1110/18.

***** Vetenskapligt testat av Institute for Integrative Hygiene and Virology, högskolan i Albstadt-Sigmaringen som tilldelat produkten märkningen Label in Gold – InFluenc_H. Gäller alla modeller med TwinDos® och PowerWash i programmet Bomull Hygien 60 °C och tillsvalsfunktionen AllergoWash. Du hittar metodbeskrivningen under följande länk: <https://www.miele.com/wa-c>



EAN: 4002516874904 / Materialnummer: 12735800 /
Gamla materialnummer: 11SJ8835NDS

Konstruktion	
Kan monteras som tvättpelare	•
Side-by-Side	•
Kan skjutas in under bänkskiva	•
Luckuphängning	höger
Konstruktion	
Produktnamn	W1 White Edition
Frontmatade tvättmaskiner	•
Centrifugering	
Max. centrifugeringsvarvtal	1600
Sköljstopp	•
Funktion "utan centrifugering"	•
Design	
Färg på produkten	Lotusvit
Manöverpanelensfärg	Lotusvit
Dörrdesign	Obsidiansvart med vit ring
Färg vridknapp	Lotusvit
Kontrollpanelens utformning	5° lutning
Typ av användning	Vridbar brytare
Display	ComfortSensor vit, 1-rad
Rengöringseffekt	
Innovativ tvätteknik PowerWash	•
Automatisk tvättmedelsdosering TwinDos	•
Portionsdosering CapDosing	•
Fläckalternativ	•
Testad virushygien	•
Skonsam textilvård	
Skontrumma	•
Tvättmängd, kg	9,0
Användarkomfort	
Anslutning till Miele@home	•
Uppskjutet start med upp till 24 timmar	•
Resttidsindikering	•
Visning av programförlopp	•
Trumbelysning	Lysdiod
MultiLingua	•
AutoClean tvättmedelslåda	•
AddLoad	•
Effektivitet och hållbarhet	
Energieffektivitetsklass (A – G)	A
Energisnålare än gränsvärdet (52) för energieffektivitetsklass A	20%
Viktad energiförbrukning per 100 driftcykler för tvättcykeln i kWh	40
Viktad vattenförbrukning per driftcykel i liter	50
Centrifugeringseffektivitetsklass (A – G)	A
Ljudnivåklass (vid centrifugering) (A – D)	A
Ljudnivå vid centrifugering i dB(A) re 1 pW	68

WSJ883 WCS PWash&TDos&Steam

W1 frontmatad tvättmaskin:

A -20 %* | 9 kg | 1600 v/min | Autom. dosering | QuickPowerWash | Virus Hygiene



EAN: 4002516874904 / Materialnummer: 12735800 /

Gamla materialnummer: 11SJ8835NDS

Programlängd "ECO 40-60" vid nominell kapacitet	229
Anslutningseffekt i frånläge i W	0,40
Anslutningseffekt i nätverksanslutet standbyläge i W	0,80
EcoFeedback	•
Tvätt på låga temperaturer "kallt" och "20 °C"	•
Mängdautomatik	•
Vattenmängdsmätare	•
Löddersensor	•
ProfiEco-motor	•
Tvättprogram	
QuickPowerWash	•
Automatic plus	•
Bomull	•
Strykfri tvätt	•
Fintvätt	•
Skjortor	•
Siden (handtvätt)	•
Ylle (handtvätt)	•
Express 20	•
Mörka textilier/jeans	•
Outdoor	•
Impregnering	•
Träningskläder	•
Duntäcken	•
Huvudkuddar	•
Dun	•
Gardiner	•
Bomull hygien	•
Refresh (ånga)	•
Finish ånga	•
Maskinrengöring	•
Nya textilier	•
Bara sköljning/stärkning	•
Tömning/Centrifugering	•
ECO 40-60	•
Tillval tvätt	
SingleWash	•
Kort	•
Blötläggning	•
Förtvätt	•
Extra vatten	•
Extra sköljning	•
Skrynkelförminskning med ånga	•
Summer	•
AllergoWash	•
Säkerhet	
Vattenskyddssystem	Watercontrol-System
Barnsäkring	•

WSJ883 WCS PWash&TDos&Steam

W1 frontmatad tvättmaskin:

A -20 %* | 9 kg | 1600 v/min | Autom. dosering | QuickPowerWash | Virus Hygiene



EAN: 4002516874904 / Materialnummer: 12735800 /

Gamla materialnummer: 11SJ8835NDS

Pinkod	•
Optiskt gränssnitt	•
Tekniska data	
Dimensioner, mm (bredd)	596
Dimensioner, mm (höjd)	850
Dimensioner, mm (djup)	643
Maskinens djup med öppen lucka i mm	1077
Vikt, kg	95
Total anslutningseffekt, KW	2,10-2,40
Spänning i V	220-240
Säkring i A	10
Frekvens i Hz	50
Längd vattentilloppsslang, m	1,60
Längd vattenavloppsslang, m	1,50
Längd anslutningskabel, m	2
Medföljande tillbehör	
3 Caps	•
UltraPhase 1 + 2	•
Värdekupong för 5 patroner Miele UltraPhase	•
Valbara displayspråk	
Valbara displayspråk med MultiLingua	deutsch, english (GB), français (FR), hrvatski, italiano, magyar, nederlands, polski, română, slovenščina, srpski, türkçe, ελληνικά

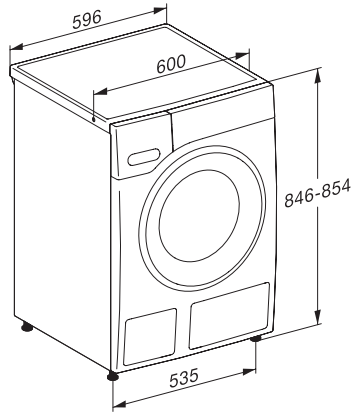
WSJ883 WCS PWash&TDos&Steam

W1 frontmatad tvättmaskin:

A -20 %* | 9 kg | 1600 v/min | Autom. dosering | QuickPowerWash | Virus Hygiene



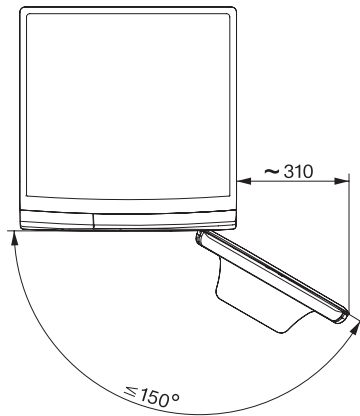
W1 drawing, facia 5 degree, measures in mm



W1 drawing, facia 5 degree, measures in mm



W1 drawing, facia 5 degree, measures in mm



W1 drawing, facia 5 degree, measures in mm