

WEC395 WCS PWash&Steam&8kg

W1 frontmatad tvättmaskin:

A-20 %* | 8 kg | 1600 v/min | SteamCare | QuickPowerWash | Miele@home



- Byggda för 20 år perfekt tvättvård*
- Spara ännu mer energi med A -20 %**
- SteamCare reducerar stryktiden med upp till 50 % och fräschar upp dina kläder
- QuickPowerWash ger effektiva och snabba resultat på bara 49 minuter***
- Fullständig appstyrning av din tvättmaskin med Miele@home****

* Under utvecklingsfasen för tvättmaskinserie W1 har Miele testat modeller och kärnkomponenter med 5000 tvättar (= 5 tvättar per vecka under 50 veckor per år) i olika program. Mer: miele.com/20years

** 20 % energisnålare än gränsvärdet (52) för energieffektivitetsklass A.

*** Detta gäller alla Miele tvättmaskiner som gör det möjligt med implementering av de process- och maskintekniska parametrar som beskrivs i sammanfattningen av testrapporten WL 110/18.

**** Extra digitalt erbjudande till Miele & Cie. KG. Alla smarta program blir möjliga med systemet Miele@home. Beroende på modell och land kan funktionsutbudet variera.



EAN: 4002516861478 / Materialnummer: 12707010 /
Gamla materialnummer: 11EC3951NDS

Konstruktion	
Kan monteras som tvättpelare	•
Side-by-Side	•
Kan skjutas in under bänkskiva	•
Luckupphängning	höger
Konstruktion	
Produktnamn	W1 Chrome Edition
Frontmatade tvättmaskiner	•
Centrifugering	
Max. centrifugeringsvarvtal	1600
Sköljstopp	•
Funktion "utan centrifugering"	•
Design	
Färg på produkten	Lotusvit
Manöverpanelensfärg	Lotusvit
Dörrdesign	Grafitgrå pearlfinish
Färg vridknapp	Lotusvit
Kontrollpanelens utformning	lutande
Typ av användning	Vridbar brytare
Display	DirectSensor vit, 7-segment
Rengöringseffekt	
Innovativ tvättekni PowerWash	•
Portionsdosering CapDosing	•
Skonsam textilvård	
Skontrumma	•
Tvättmängd, kg	8,0
Användarkomfort	
Anslutning till Miele@home	•
Uppskjuten start med upp till 24 timmar	•
Resttidsindikering	•
AutoClean tvättmedelslåda	•
AddLoad	•
Effektivitet och hållbarhet	
Energieffektivitetsklass (A – G)	A
Energisnålare än gränsvärdet (52) för energieffektivitetsklass A	20%
Viktad energiförbrukning per 100 driftcykler för tvättcykeln i kWh	38
Viktad vattenförbrukning per driftcykel i liter	48
Centrifugeringseffektivitetsklass (A – G)	A
Ljudnivåklass (vid centrifugering) (A – D)	B
Ljudnivå vid centrifugering i dB(A) re 1 pW	73
Programlängd "ECO 40–60" vid nominell kapacitet	219
Anslutningseffekt i frånläge i W	0,30
Anslutningseffekt i nätverksanslutet standbyläge i W	0,60
Tvätt på låga temperaturer "kallt" och "20 °C"	•
Mängdautomatik	•
Vattenmängdsmätare	•

WEC395 WCS PWash&Steam&8kg

W1 frontmatad tvättmaskin:

A-20 %* | 8 kg | 1600 v/min | SteamCare | QuickPowerWash | Miele@home



EAN: 4002516861478 / Materialnummer: 12707010 /

Gamla materialnummer: 11EC3951NDS

Löddersensor	•
ProfiEco-motor	•
Tvättprogram	
QuickPowerWash	•
Bomull	•
Strykfri tvätt	•
Fintvätt	•
Skjortor	•
Ylle (handtvätt)	•
Express 20	•
Mörka textilier/Jeans	•
Refresh (ånga)	•
Tömning/Centrifugering	•
ECO 40-60	•
Tillval tvätt	
Kort	•
Förtvätt	•
Extra vatten	•
Extra sköljning	•
Skrynklerreducering med ånga	•
Summer	•
Säkerhet	
Vattenskyddssystem	Watercontrol-System
Barnsäkring	•
Pinkod	•
Optiskt gränssnitt	•
Tekniska data	
Dimensioner, mm (bredd)	596
Dimensioner, mm (höjd)	850
Dimensioner, mm (djup)	636
Maskinens djup med öppen lucka i mm	1054
Produktdjup utan dörr (för underbyggnad) i mm	600
Vikt, kg	80
Total anslutningseffekt, KW	2,10-2,40
Spänning i V	220-240
Säkring i A	10
Frekvens i Hz	50
Längd vattentilloppsslang, m	1,60
Längd vattenavloppsslang, m	1,50
Längd anslutningskabel, m	2

WEC395 WCS PWash&Steam&8kg

W1 frontmatad tvättmaskin:

A-20 %* | 8 kg | 1600 v/min | SteamCare | QuickPowerWash | Miele@home



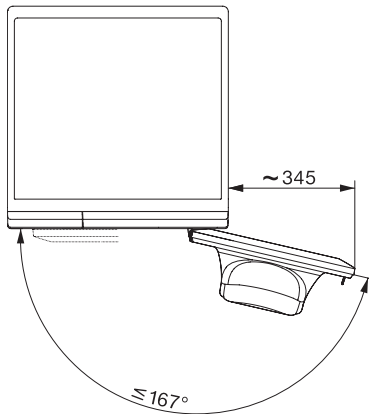
W1 installation drawing, slanted fascia or straight fascia, measures in mm



W1 drawing, slanted fascia or straight fascia, measures in mm



W1 drawing, slanted fascia or straight fascia, measures in mm



W1 drawing, slanted fascia or straight fascia, measures in mm