

WEB375 WCS PWash&8kg

W1 frontmatad tvättmaskin:

A-20 %* | 8 kg | 1400 v/min | SteamCare | QuickPowerWash | Miele@home | CapDosing



- Byggda för 20 år perfekt tvättvård*
- Spara ännu mer energi med A -20 %**
- QuickPowerWash ger effektiva och snabba resultat på bara 49 minuter***
- Fullständig appstyrning av din tvättmaskin med Miele@home****
- Exklusivt CapDosing – sortiment för olika textilier och fläckar*****

* Under utvecklingsfasen för tvättmaskinserie W1 har Miele testat modeller och kärnkomponenter med 5000 tvättar (= 5 tvättar per vecka under 50 veckor per år) i olika program. Mer: miele.com/20years

** 20 % energisnålare än gränsvärdet (52) för energieffektivitetsklass A.

*** Detta gäller alla Miele's tvättmaskiner som gör det möjligt med implementering av de process- och maskintekniska parametrar som beskrivs i sammanfattningen av testrapporten WL 1110/18.

**** Extra digitalt erbjudande till Miele & Cie. KG. Alla smarta program blir möjliga med systemet Miele@home. Beroende på modell och land kan funktionsutbudet variera.

***** Patent EP 2 365 120



EAN: 4002516865568 / Materialnummer: 12706960 /

Gamla materialnummer: 11EB3751NDS

Konstruktion	
Kan monteras som tvättpelare	•
Side-by-Side	•
Kan skjutas in under bänkskiva	•
Luckupphängning	höger
Konstruktion	
Produktnamn	W1 Chrome Edition
Frontmatade tvättmaskiner	•
Centrifugering	
Max. centrifugeringsvarvtal	1400
Sköljstopp	•
Funktion "utan centrifugering"	•
Design	
Färg på produkten	Lotusvit
Manöverpanelensfärg	Lotusvit
Dörrdesign	Grafitgrå pearlfinish
Färg vridknapp	Lotusvit
Kontrollpanelens utformning	lutande
Typ av användning	Vridbar brytare
Display	DirectSensor vit, 7-segment
Rengöringseffekt	
Innovativ tvättekunsk PowerWash	•
Portionsdosering CapDosing	•
Skonsam textilvård	
Skontrumma	•
Tvättmängd, kg	8,0
Användarkomfort	
Anslutning till Miele@home	•
Uppskjuten start med upp till 24 timmar	•
Resttidsindikering	•
AutoClean tvättmedelslåda	•
AddLoad	•
Effektivitet och hållbarhet	
Energieffektivitetsklass (A – G)	A
Energisnålare än gränsvärdet (52) för energieffektivitetsklass A	20%
Viktad energiförbrukning per 100 driftcykler för tvättcykeln i kWh	38
Viktad vattenförbrukning per driftcykel i liter	48
Centrifugeringseffektivitetsklass (A – G)	B
Ljudnivåklass (vid centrifugering) (A – D)	A
Ljudnivå vid centrifugering i dB(A) re 1 pW	72
Programlängd "ECO 40–60" vid nominell kapacitet	219
Anslutningseffekt i frånläge i W	0,30
Anslutningseffekt i nätverksanslutet standbyläge i W	0,60
Tvätt på låga temperaturer "kallt" och "20 °C"	•
Mängdautomatik	•
Vattenmängdsmätare	•

WEB375 WCS PWash&8kg

W1 frontmatad tvättmaskin:

A-20 %* | 8 kg | 1400 v/min | SteamCare | QuickPowerWash | Miele@home | CapDosing



EAN: 4002516865568 / Materialnummer: 12706960 /

Gamla materialnummer: 11EB3751NDS

Löddersensor	•
ProfiEco-motor	•
Tvättprogram	
QuickPowerWash	•
Bomull	•
Strykfri tvätt	•
Fintvätt	•
Skjortor	•
Ylle (handtvätt)	•
Express 20	•
Mörka textilier/Jeans	•
Impregnering	•
Tömning/Centrifugering	•
ECO 40-60	•
Tillval tvätt	
Kort	•
Förtvätt	•
Extra vatten	•
Extra sköljning	•
Skrynkelförminskning med ånga	•
Summer	•
Säkerhet	
Vattenskyddssystem	Watercontrol-System
Barnsäkring	•
Pinkod	•
Optiskt gränssnitt	•
Tekniska data	
Dimensioner, mm (bredd)	596
Dimensioner, mm (höjd)	850
Dimensioner, mm (djup)	636
Maskinens djup med öppen lucka i mm	1077
Produktdjup utan dörr (för underbyggnad) i mm	600
Vikt, kg	80
Total anslutningseffekt, KW	2,10-2,40
Spänning i V	220-240
Säkring i A	10
Frekvens i Hz	50
Längd vattentilloppsslang, m	1,60
Längd vattenavloppsslang, m	1,50
Längd anslutningskabel, m	2

WEB375 WCS PWash&8kg

W1 frontmatad tvättmaskin:

A-20 %* | 8 kg | 1400 v/min | SteamCare | QuickPowerWash | Miele@home | CapDosing



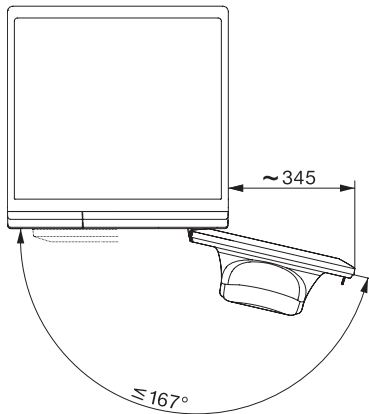
W1 installation drawing, slanted facia or straight facia, measures in mm



W1 drawing, slanted facia or straight facia, measures in mm



W1 drawing, slanted facia or straight facia, measures in mm



W1 drawing, slanted facia or straight facia, measures in mm