

WEG895 WCS PWash&TDos&Steam

W1 frontmatad tvättmaskin:

A -20 %* | 9 kg 1400 v/min | SteamCare | Automatisk dosering | QuickPowerWash



- Byggda för 20 år perfekt tvättvård*
- Spara ännu mer energi med A -20 %**
- SteamCare reducerar stryktiden med upp till 50 % och fräschar upp dina kläder
- Exakt och automatisk tvättmedelsdosering med TwinDos®***
- QuickPowerWash ger effektiva och snabba resultat på bara 49 minuter****

* Under utvecklingsfasen för tvättmaskinserie W1 har Miele testat modeller och kärnkomponenter med 5000 tvättar (= 5 tvättar per vecka under 50 veckor per år) i olika program. Mer: miele.com/20years

** 20 % energisnålare än gränsvärdet (52) för energieffektivitetsklass A.

*** För exklusiv användning med Miele UltraPhase-tvättmedel.

**** Detta gäller alla Miele tvättmaskiner som gör det möjligt med implementering av de process- och maskintekniska parametrar som beskrivs i sammanfattningen av testrapporten WL 1110/18.



EAN: 4002516861676 / Materialnummer: 12706890 /

Gamla materialnummer: 11EG8951NDS

Konstruktion	
Kan monteras som tvättpelare	•
Side-by-Side	•
Kan skjutas in under bänkskiva	•
Luckupphängning	höger
Konstruktion	
Produktnamn	W1 Chrome Edition
Frontmatade tvättmaskiner	•
Centrifugering	
Max. centrifugeringsvarvtal	1400
Sköljstopp	•
Funktion "utan centrifugering"	•
Design	
Färg på produkten	Lotusvit
Manöverpanelensfärg	Lotusvit
Dörrdesign	Krom
Färg vridknapp	Lotusvit/kromring
Kontrollpanelens utformning	lutande
Typ av användning	Vridbar brytare
Display	DirectSensor vit, 7-segment
Rengöringseffekt	
Innovativ tvättekunsk PowerWash	•
Automatisk tvättmedelsdosering TwinDos	•
Portionsdosering CapDosing	•
Skonsam textilvård	
Skontrumma	•
Tvättmängd, kg	9,0
Användarkomfort	
Anslutning till Miele@home	•
Uppskjutet start med upp till 24 timmar	•
Resttidsindikering	•
Visning av programförlopp	•
AutoClean tvättmedelslåda	•
AddLoad	•
Effektivitet och hållbarhet	
Energieffektivitetsklass (A – G)	A
Energisnålare än gränsvärdet (52) för energieffektivitetsklass A	20%
Viktad energiförbrukning per 100 driftcykler för tvättcykeln i kWh	40
Viktad vattenförbrukning per driftcykel i liter	50
Centrifugeringseffektivitetsklass (A – G)	B
Ljudnivåklass (vid centrifugering) (A – D)	A
Ljudnivå vid centrifugering i dB(A) re 1 pW	72
Programlängd "ECO 40–60" vid nominell kapacitet	229
Anslutningseffekt i frånläge i W	0,40
Anslutningseffekt i nätverksanslutet standbyläge i W	0,80
Tvätt på låga temperaturer "kallt" och "20 °C"	•

WEG895 WCS PWash&TDos&Steam

W1 frontmatad tvättmaskin:

A -20 %* | 9 kg 1400 v/min | SteamCare | Automatisk dosering | QuickPowerWash



EAN: 4002516861676 / Materialnummer: 12706890 /

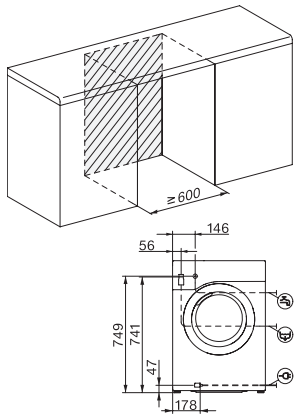
Gamla materialnummer: 11EG8951NDS

Mängdautomatik	•
Vattenmängdsmätare	•
Löddersensor	•
ProfiEco-motor	•
Tvättprogram	
QuickPowerWash	•
Bomull	•
Bomull med förtvätt	•
Strykfri tvätt	•
Fintvätt	•
Skjortor	•
Ylle (handtvätt)	•
Express 20	•
Refresh (ånga)	•
Tömning/Centrifugering	•
ECO 40-60	•
Tillval tvätt	
Kort	•
Skrynkelförminskning med ånga	•
Summer	•
Säkerhet	
Vattenskyddssystem	Watercontrol-System
Barnsäkring	•
Pinkod	•
Optiskt gränssnitt	•
Tekniska data	
Dimensioner, mm (bredd)	596
Dimensioner, mm (höjd)	850
Dimensioner, mm (djup)	636
Maskinens djup med öppen lucka i mm	1054
Produktdjup utan dörr (för underbyggnad) i mm	600
Vikt, kg	80
Total anslutningseffekt, KW	2,10-2,40
Spänning i V	220-240
Säkring i A	10
Frekvens i Hz	50
Längd vattentilloppsslang, m	1,60
Längd vattenavloppsslang, m	1,50
Längd anslutningskabel, m	2
Medföljande tillbehör	
UltraPhase 1 + 2	•
Värdekupong för 5 patroner Miele UltraPhase	•

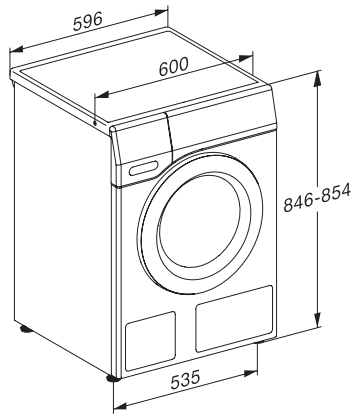
WEG895 WCS PWash&TDos&Steam

W1 frontmatad tvättmaskin:

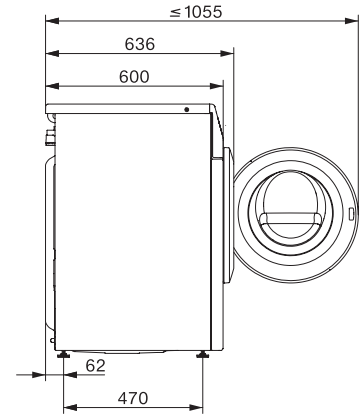
A -20 %* | 9 kg 1400 v/min | SteamCare | Automatisk dosering | QuickPowerWash



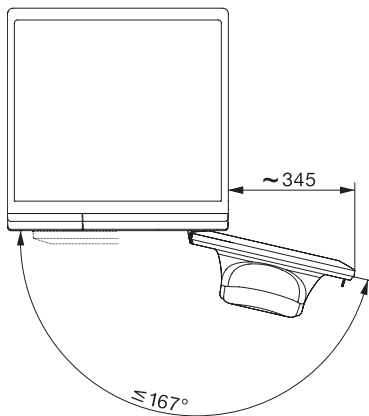
W1 installation drawing, slanted fascia or straight fascia, measures in mm



W1 drawing, slanted fascia or straight fascia, measures in mm



W1 drawing, slanted fascia or straight fascia, measures in mm



W1 drawing, slanted fascia or straight fascia, measures in mm