

G 5478 SCVi XXL Excellence  
Helintegrerad diskmaskin  
för optimala torkresultat tack vare AutoOpen-torkning.



- Bästa resultat på mindre än en timme – QuickPowerWash
- Vårt magiska utrymme – 3D-MultiFlex-lådan med mer plats för dina bestick
- Diskmaskin med färskvattensystem – från 6.0 l vattenförbrukning i Automatic-program
- Bekvämt, bra resultat och optimalt för din vardag – ExtraComfort-korgar
- Spara upp till 50 % ström med hjälp av Miele's varmvattenanslutning



EAN: 4002516837381 / Materialnummer: 12658810 /  
Gamla materialnummer: 21547862NER

<b>Konstruktion</b>	
Helintegrerade diskmaskiner	•
Diskmaskin 60 cm	•
XXL-diskmaskin	•
<b>Design</b>	
Manöverpanelsfärg	Rostfritt stål
Kontrollpanelens utformning	Helt integrerad panel
Typ av användning	Programvalsknapp
Display	3-ställig 7-segmentdisplay
Displayfärg	Vit
<b>Komfort</b>	
Luckstängningsassistans	ComfortClose
Resttidsindikering	•
Uppskjuten start med upp till 24 timmar	•
Funktionskontroll	Display, akustisk
<b>Effektivitet och hållbarhet</b>	
Energieffektivitetsklass (A–G)	B
Vattenförbrukning i Automatic-programmet i liter, från	6,0
Vattenförbrukning för ECO-programmet i liter per disk (cykel)	8,4
Strömförbrukning i ECO-programmet i kWh	0,64
Energiförbrukning för ECO-programmet per 100 diskningar (cykler) i kWh	64
Förbrukningsvärden med varmvattenanslutning för programmet ECO i kWh	0,40
ECO-programmets tid i minuter	199
Ljudnivåklass	B
Ljudnivå i dB(A)	43
EcoPower-teknik	•
Testad hygien	•
Varmvattenanslutning	•
Halvfyllt	•
<b>Resultatkvalitet</b>	
Diskmaskin med färskvattensystem	•
AutoOpen-torkning	•
SensorDry	•
Fläkt-torkning med Turbothermic-system	•
BrilliantGlassCare	•
<b>Diskprogram</b>	
ECO	•
Automatic	•
Intensiv 75 °C	•
Fin	•
QuickPowerWash	•
<b>Diskalternativ</b>	
Express	•
Extra rent	•
Extra tørt	•
<b>Korgutformning</b>	
Bestickplacering	3D-MultiFlex-bestickslåda
FlexCare-glashållare	2

## G 5478 SCVi XXL Excellence

Helintegrerad diskmaskin

för optimala torkresultat tack vare AutoOpen-torkning.

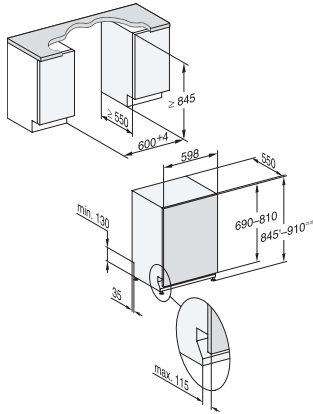


EAN: 4002516837381 / Materialnummer: 12658810 /

Gamla materialnummer: 21547862NER

FlexCare-kopphylla	1
Korgutformning	ExtraComfort P
Antal standardkuvert	14
<b>Säkerhet</b>	
Waterproof-system	•
<b>Tekniska data</b>	
Nischbredd min. i mm	600
Nischbredd max. i mm	600
Nischhöjd min. i mm	845
Nischhöjd max. i mm	910
Nischdjup i mm	550
Produktbredd i mm	598
Produkt höjd i mm	845
Produkt djup i mm	550
Maskindjup i cm med öppen lucka	120,5
Nettovikt i kg	45,0
Total anslutningseffekt, KW	2,00
Spänning i V	230
Säkring i A	10
Fasantal	1
Elektrisk frekvens standard	50
Längd vattentilloppsslang i cm	1,50
Längd vattenavloppsslang i cm	1,50
Längd anslutningskabel, m	1,70
Min. frontpanelvikt i kg	4,0
Max. frontpanelvikt i kg	11,0
[kan kompletteras till min. via kundtjänst]	7,0
[kan kompletteras till max. via kundtjänst]	14,0
<b>Medföljande tillbehör</b>	
1 x förpackning UltraTabs (20 stycken)	•
Värdekupong 1 x förpackning UltraTabs (20 stycken) eller 3 förpackningar (vardera 60 stycken) till specialpris	•

G 5478 SCVi XXL Excellence  
Helintegrerad diskmaskin  
för optimala torkresultat tack vare AutoOpen-torkning.



G7000, fully integrated dishwasher, XXL, 60cm (installation drawing)