

CVA 7845

Kaffemaskin för inbyggnad med DirectWater

i kombinerbar design med CoffeeSelect och AutoDescal for högsta krav.



- Stor touchdisplay med närhetssensor – M Touch + MotionReact
- Kaffe efter dina önskemål – med tre bönbehållare – CoffeeSelect
- Bästa skötsel – helt automatiskt med AutoDescal och AutoClean
- Perfekt placerad: Tack vare patenterad CupSensor
- Samtidig beredning med ett knapptryck – OneTouch for Two

EAN: 4002516823964 / Materialnummer: 12637240 /

Gamla materialnummer: 29784550NER

Konstruktion och design	
Kaffemaskin för inbyggnad för hela böner	•
VitroLine	•
ArtLine	•
Färg	Pearlbeige
Njutningsfördelar	
AromaticSystemFresh	•
CoffeeSelect	•
OneTouch-beredning	•
OneTouch for Two-beredning	•
DoubleShot	•
Programmerbara användarprofiler	10
Arombevarande kaffekvarn	•
Inställning av malgrad	•
Programmerbar malmängd	•
Programmerbar vattenmängd	•
Programmerbar vattentemperatur	•
Programmerbar mjölmängd	•
Programmerbar mjölskummängd	•
Förbrygning kan programmeras	•
TeaTimer	•
Användarkomfort	
Anslutning Miele@home	•
Display	M Touch
MotionReact: Belysning när man kommer nära	•
MotionReact: Display när man kommer nära	•
CupSensor	•
PerformanceMode	•
EasyClickMilchgefäß	•
DirectWater	•
ComfortDoor	•
Dot luckhandtag	•
BrilliantLight	•
Belysning av bryggenheten	•
Expertläge	•
MultiLingua	•
MyMiele	•
Hjälpfunktion	•
Aktuella bönsorter	3
Antal bönbehållare	3
Kapacitet per bönbehållare A i g	150
Kapacitet per bönbehållare B i g	300
Kapacitet per bönbehållare C i g	150
Kapacitet bönbehållare totalt i g	600
Uttagbara bönbehållare	•
Kapacitet för vattenbehållare, liter	2,7
Kapacitet mjölkbehållare i l	0,7
Kapacitet för sumpbehållare, styck	17
Kapacitet uppsamlingskärl i l	1,6
Lättåtkomliga påfyllningsbehållare	•

CVA 7845

Kaffemaskin för inbyggnad med DirectWater

i kombinerbar design med CoffeeSelect och AutoDescalce för högsta krav.



EAN: 4002516823964 / Materialnummer: 12637240 /

Gamla materialnummer: 29784550NER

Tidsvisning	•
Tidssynkronisering	•
Datumvisning	•
Programmerbar inkopplingstid	•
Programmerbar avstängningstid	•
Programmerbar stand-by-tid	•
Individuella inställningar	•
Dryckesspecialiteter	
Valbara dryckesmängder i ml	20-300
Ristretto enkel	•
Ristretto dubbel	•
Espresso enkel	•
Espresso dubbel	•
Kaffe enkel	•
Kaffe dubbel	•
Caffè lungo enkel	•
Caffè lungo dubbel	•
Cappuccino enkel	•
Cappuccino dubbel	•
Latte macchiato enkel	•
Latte macchiato dubbel	•
Varm mjölk enkel	•
Varm mjölk dubbel	•
Mjölkskum enkel	•
Mjölkskum dubbel	•
Espresso Macchiato enkel	•
Espresso Macchiato dubbel	•
Cappuccino Italiano enkel	•
Cappuccino Italiano dubbel	•
Flat white enkel	•
Flat white dubbel	•
Café au lait enkel	•
Café au lait dubbel	•
Caffè latte enkel	•
Caffè latte dubbel	•
Caffè Americano enkel	•
Caffè Americano dubbel	•
Long black enkel	•
Long black dubbel	•
Varmvatten enkel	•
Varmvatten dubbel	•
Hett vatten enkel	•
Hett vatten dubbel	•
Svart te enkel	•
Svart te dubbel	•
Örtte enkel	•
Örtte dubbel	•
Fruktte enkel	•
Fruktte dubbel	•
Grönt te enkel	•
Grönt te dubbel	•

CVA 7845

Kaffemaskin för inbyggnad med DirectWater

i kombinerbar design med CoffeeSelect och AutoDescal för högsta krav.

EAN: 4002516823964 / Materialnummer: 12637240 /

Gamla materialnummer: 29784550NER

Vitt te enkel	•
Vitt te dubbel	•
Japanskt te enkel	•
Japanskt te dubbel	•
Chai Latte enkel	•
Chai Latte dubbel	•
Kaffekanna	•
Tekanna	•
Effektivitet och hållbarhet	
Energisparande Eco-läge kan ställas in	•
Anslutningseffekt i standbyläge i W	0,8
Anslutningseffekt i nätverksanslutet standbyläge i W	1,4
Tid till automatisk koppling i frånläge i min	20
Tid till automatisk koppling i standbyläge i min	20
Tid till automatisk koppling i nätverksanslutet standbyläge i min	20
Skötselkomfort	
AutoDescal	•
Manuell avkalkning	•
AutoClean	•
Automatisk sköljning av mjölkledningen från vattenbehållaren	•
Bekväma rengöringsprogram	•
Automatisk sköljfunktion	•
ComfortClean	•
Löstagbar mjölkledning	•
Uttagbar bryggenhet	•
Inställning av vattenhårdhet	•
Säkerhet	
Driftspärr	•
Tekniska data	
Minimal nischbredd i mm	560
Maximal nischbredd i mm	568
Minimal nischhöjd i mm	450
Maximal nischhöjd i mm	452
Nischdjup i mm	550
Höjdinställning av dryckestapp i cm	16,5
Höjdinställning av dryckestapp i cm	4,0
Produktbredd i mm	595
Produkthöjd i mm	455
Produktdjup i mm	475
Djup vid öppnad lucka i cm	108,0
Total anslutningseffekt, KW	1,45
Spänning i V	220-240
Säkring i A	10
Fasantal	1
Längd vattentilloppsslang, m	1,5
Längd anslutningskabel, m	2,0
Medföljande tillbehör	
Mjölkbhållare av glas	•
Avkalkningspatron	•

CVA 7845

Kaffemaskin för inbyggnad med DirectWater

i kombinerbar design med CoffeeSelect och AutoDescaler för högsta krav.



EAN: 4002516823964 / Materialnummer: 12637240 /

Gamla materialnummer: 29784550NER

AutoCleaner

Valbara displayspråk

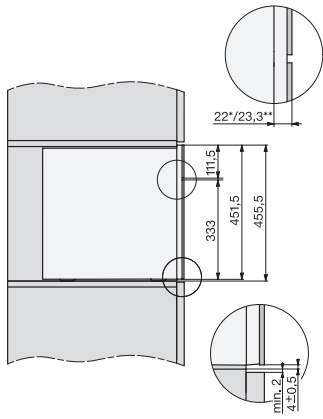
Valbara displayspråk med MultiLingua

•
bahasa malaysia, dansk,
deutsch, english, english
(AU), english (CA),
english (GB), english
(US), español, français,
français (CA), français
(FR), hrvatski, italiano,
magyar, nederlands,
norsk, polski, português,
русский, română,
slovenčina, slovenščina,
srpski, suomi, svenska,
türkçe, українська, čeština,
ελληνικά,

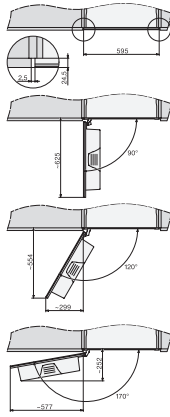
CVA 7845

Kaffemaskin för inbyggnad med DirectWater

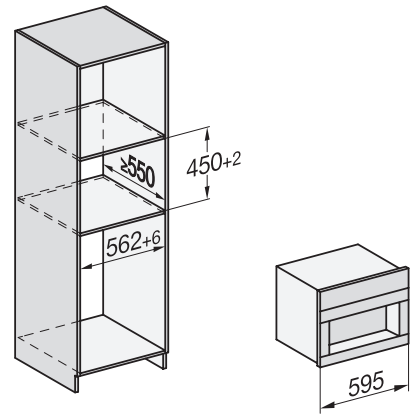
i kombinerbar design med CoffeeSelect och AutoDescalce för högsta krav.



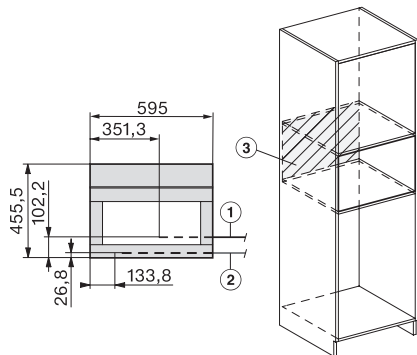
CVA7000, side view (*footnote) (installation drawing)



CVA7000, top view (installation drawings)



CVA7000, Built-in larder unit for appliances with fresh water connection (built in)



CVA7000, installation (installation drawings)