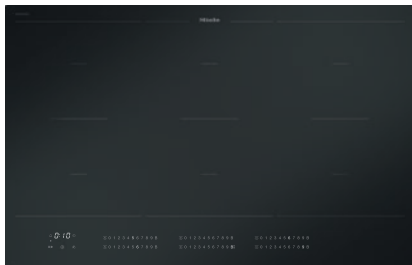


KM 7576-2 FL MattFinish
Induktionshäll
Med 3 PowerFlex-kokzoner och MattFinish



- Elegant yta för unik köksdesign – MattFinish
- Intuitivt snabbval med siffrader – Smart Select White
- 6 kokzoner inklusive inkl. 3 kraftfulla PowerFlex-kokzoner
- 800 mm bred för ovanpåliggande montering eller planmontering
- Anslutning till Con@ctivity och Miele@home

EAN: 4002516788683 / Materialnummer: 12526910 /
Gamla materialnummer: 26757673NER

Allmän information	
Modellbeteckning	KM 7576-2 FL MattFinish
Tillverkarens materialnummer	12526910
EAN-nummer	4002516788683
Marknadsföringsklass	Guld
Uppvärmningstyp	
Uppvärmningstyp	Induktion
Konstruktion	
Fristående från ugnsdelen	•
Design	
Elegant glaskeramikyta	•
Glaskeramikfärg	Mattsvart
Reptålig yta	MattFinish
Anti-fingerprint-effekt	•
Planmontering	•
Ovanpåliggande montering	•
Utrustning av kokzon	
Antal kokzoner	6
Antal kokområden	3
Maximalt antal kokkärl	6
PowerFlex-kokzoner	
Antal	6
Typ	PowerFlex-kokzon
Storlek i mm	Ø 150 – 230
Maximal effekt i W	2100
Maximal Booster-effekt i W	3000
Maximal TwinBooster-effekt i W	3650
1. kokzonen	
Position	vänster
Typ	PowerFlex-brygga
Storlek i mm	230x390
Maximal effekt i W	3150
Maximal Booster-effekt i W	3400
Maximal TwinBooster-effekt i W	3650
2. kokzonen	
Position	centrerad
Typ	PowerFlex-brygga
Storlek i mm	230x390
Maximal effekt i W	3400
Maximal Booster-effekt i W	4800
Maximal TwinBooster-effekt i W	7300
3. kokzonen	
Position	höger
Typ	PowerFlex-brygga
Storlek i mm	230x390
Maximal effekt i W	3400
Maximal Booster-effekt i W	4800
Maximal TwinBooster-effekt i W	7300

KM 7576-2 FL MattFinish
Induktionshäll
Med 3 PowerFlex-kokzoner och MattFinish



EAN: 4002516788683 / Materialnummer: 12526910 /
Gamla materialnummer: 26757673NER

Användarkomfort	
Nätverksanslutning med Miele@home	•
Con@ctivity	•
Igenkänning av kokkärl och kokkärlstorlek	•
Reglering via touchknappar	SmartSelect vit
Displayens färg	Vit
Permanent kastrulligenkänning	•
Stop&Go-funktion	•
Torskydd	•
Recall-funktion	•
Äggklocka	•
Avstängningsautomatik	•
Uppkokningsautomatik	•
Varmhållning	•
Individuella inställningsmöjligheter (till exempel ljudsignaler)	•
Effektivitet och hållbarhet	
Anslutningseffekt i frånläge i W	0,5
Anslutningseffekt i standbyläge i W	0,8
Anslutningseffekt i nätverksanslutet standbyläge i W	2,0
Tid till automatisk koppling i frånläge i min	10
Tid till automatisk koppling i standbyläge i min	10
Tid till automatisk koppling i nätverksanslutet standbyläge i min	10
Skötselkomfort	
Glaskeramik som är enkel att rengöra	•
Säkerhet	
Säkerhetsavstängning	•
Spärrfunktion	•
Driftspärr	•
Integrerad kylfläkt	•
Överhettningsskydd	•
Restvärmeindikering	•
Tekniska data	
Dimensioner, mm (bredd)	800
Dimensioner, mm (höjd)	51
Dimensioner, mm (djup)	520
Inbyggnadshöjd inkl. anslutningsdosa, mm	51
Ursågningsmått i mm (bredd) vid ovanpåliggande montering	780 mm
Ursågningsmått i mm (djup) vid ovanpåliggande montering	500 mm
Inre ursågningsmått i mm (bredd) vid planmontering	780
Inre ursågningsmått i mm (djup) vid planmontering	500
Vikt, kg	16
Yttre ursågningsmått i mm (bredd) vid planmontering	804
Yttre ursågningsmått i mm (djup) vid planmontering	524
Total anslutningseffekt, KW	9,20
Längd anslutningskabel, m	1,4
Spänning i V	230
Frekvens i Hz	50-60

KM 7576-2 FL MattFinish
Induktionshäll
Med 3 PowerFlex-kokzoner och MattFinish



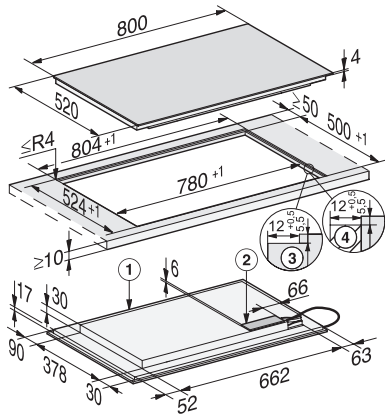
EAN: 4002516788683 / Materialnummer: 12526910 /
Gamla materialnummer: 26757673NER

Medföljande tillbehör

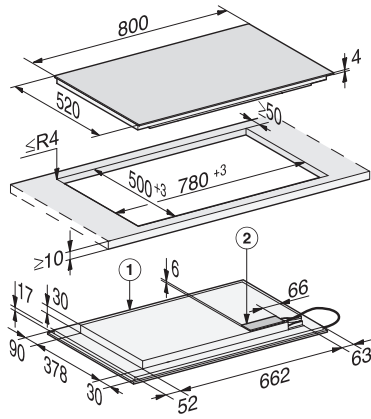
Anslutningskabel

Ja

KM 7576-2 FL MattFinish
Induktionshäll
Med 3 PowerFlex-kokzoner och MattFinish



KM7575-2FL, KM7576-2FL flush (installation drawing)



KM7575-2FL, KM7576-2FL surface mounted (installation drawing)