

KMDA 7876 FL-A 125 Gala Ed
 Induktionshäll med integrerad fläkt
 och MattFinish med 2 extra stora PowerFlex XL-kokzoner för frånluftsdrift



- Elegant yta för unik köksdesign – MattFinish
- Den tystaste TwolnOne hos Miele – Silence Motor
- Passar för flexibla frånluftsinstallationer
- Stor yta genererösa kokzoner inkl. 2 PowerFlex XL-kokzoner
- Anslutning till Con@ctivity och Miele@home



EAN: 4002516819547 / Materialnummer: 12515670 /
 Gamla materialnummer: 26787678NER

Jubileumskampanj	
Jubileumsmodell 125	•
125 Gala Edition	•
Konstruktion	
Induktionshäll med integrerad fläkt	•
Funktioner	
Styrd frånluft med extra tillbehör	DFK-xxxx, DMK 150-1
Styrd cirkulationsluft med extra tillbehör	Frånluft
Icke-styrd cirkulationsluft (Plug&Play-installation)	Nej
Design	
Elegant glaskeramikyta	•
Planmontering	•
Reptålig yta	MattFinish
Glaskeramikfärg	Mattsvart
Anti-fingerprint-effekt	•
Ovanpåliggande montering	•
Planmonterad fläkt	•
Färg täckgaller	Svart
Färg fettfilter	Svart
Utrustning av kokzon	
Antal kokzoner	4
Antal kokområden	2
Maximalt antal kokkärl	4
PowerFlex-kokzoner	
Antal	4
Typ	PowerFlex XL-kokzon
Diameter i mm	Ø 150 – 230
Effekt i W	2100
Booster i W	3000
TwinBooster i W	3650
1. kokzonen	
Position	vänster
Typ	PowerFlex XL-kokzon
Storlek i mm	230x460
Maximal Booster-effekt i W	4800
Maximal effekt i W	3400
Maximal TwinBooster-effekt i W	7300
2. kokzonen	
Position	höger
Typ	PowerFlex XL-kokzon
Storlek i mm	230x460
Maximal Booster-effekt i W	4800
Maximal effekt i W	3400
Maximal TwinBooster-effekt i W	7300
Användarkomfort	
Miele@home	•
Reglering via touchknappar	ComfortSelect White
Automatikfunktion Con@ctivity	•
Digital visning av effektsteg	•
Markörfärg	Vit

KMDA 7876 FL-A 125 Gala Ed
 Induktionshäll med integrerad fläkt
 och MattFinish med 2 extra stora PowerFlex XL-kokzoner för frånluftsdrift



EAN: 4002516819547 / Materialnummer: 12515670 /
 Gamla materialnummer: 26787678NER

Uppkokningsautomatik	•
Stop&Go-funktion	•
Recall-funktion	•
Avstängningsautomatik	•
Permanent kastrulligenkänning	•
Individuella inställningsmöjligheter (till exempel ljudsignaler)	•
Eftergångstid 5 till 15 minuter	•
Torkskydd	•
Fettfilter- indikering av tidpunkt för byte	•
Äggklocka	•
Varmhållning	•
Lättskött innerutrymme i fläktkåpan CleanCover	•
Effektivitet och hållbarhet	
Energieffektivitetsklass (A+++ till D)	A+
ECO-motor	•
Årlig energiförbrukning i kWh/år	31,5
Silence-motor	•
Fluiddynamisk effektivitetsklass	A
Belysningseffektivitetsklass	NA
Fettfiltreringseffektivitetsklass	A
Skötselkomfort	
Glaskeramik som är enkel att rengöra	•
Filtersystem	
Antal maskindiskstålga metallfilter rostfria EDST-fettfilter av metall (10 lager)	1
Frånluft	
Fläkteffekt låge min (m ³ /h) enligt EN 61591	195
Fläkteffekt låge max (m ³ /h) enligt EN 61591	530
Fläkteffekt intensivläge (m ³ /h) enligt EN 61591	610
Fläkteffekt boosterläge (m ³ /h)	610
Ljudeffekt nivå min (dB(A) re1pW) enligt EN 60704-3	41,0
Ljudeffekt nivå max (dB(A) re1pW) enligt EN 60704-3	64,0
Ljudeffekt intensivläge (dB(A) re1pW) enligt EN 60704-3	67,0
Ljudtryck nivå min (dB(A) re20µPa) enligt EN 60704-2-13	27,0
Ljudeffekt boosterläge (dB(A) re1pW) enl. EN 60704-3	67,0
Ljudtryck nivå max (dB(A) re20µPa) enligt EN 60704-2-13	50,0
Ljudtryck intensivläge (dB(A) re20µPa) enligt EN 60704-2-13	53,0
Ljudtryck boosterläge (dB(A) re20µPa) enl. EN 60704-2-13	53,0
Säkerhet	
Säkerhetsavstängning	•
Spärrfunktion	•
Driftspärr	•
Integrerad kylfläkt	•
Överhettningsskydd	•
Restvärmeindikering	•
Anslutning för fönsterkontaktbrytare	•
Tekniska data	
Dimensioner, mm (bredd)	800
Dimensioner, mm (höjd)	238
Dimensioner, mm (djup)	520

KMDA 7876 FL-A 125 Gala Ed

Induktionshäll med integrerad fläkt

och MattFinish med 2 extra stora PowerFlex XL-kokzoner för frånluftsdrift

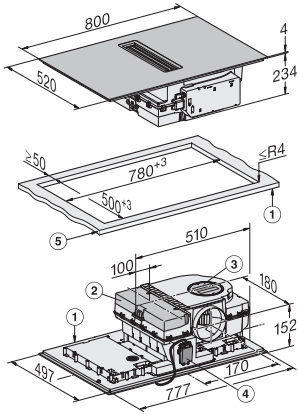


EAN: 4002516819547 / Materialnummer: 12515670 /

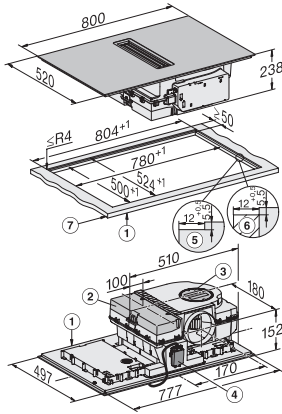
Gamla materialnummer: 26787678NER

Ursågningsmått i mm (bredd) vid ovanpåliggande montering	780
Ursågningsmått i mm (djup) vid ovanpåliggande montering	500
Inbyggnadshöjd inkl. anslutningsdosa, mm	238
Inre ursågningsmått i mm (bredd) vid planmontering	780
Inre ursågningsmått i mm (djup) vid planmontering	500
Vikt, kg	20
Yttre ursågningsmått i mm (bredd) vid planmontering	804
Yttre ursågningsmått i mm (djup) vid planmontering	524
Total anslutningseffekt, KW	7,50
Spänning i V	230
Frekvens i Hz	50-60
Längd anslutningskabel, m	1,4
Medföljande tillbehör	
Anslutningskabel	Ja

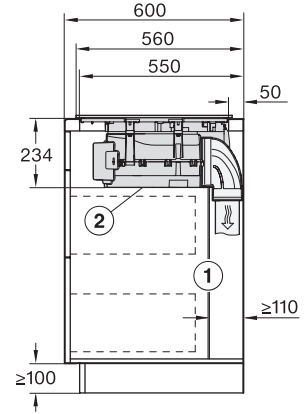
KMDA 7876 FL-A 125 Gala Ed
 Induktionshäll med integrerad fläkt
 och MattFinish med 2 extra stora PowerFlex XL-kokzoner för frånluftsdrift



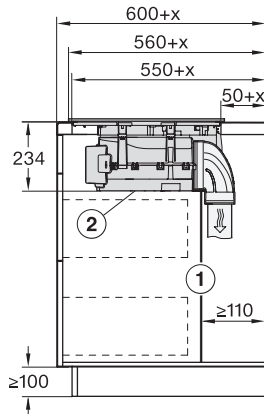
KMDA7676FL, KMDA7876FL – Installation drawing



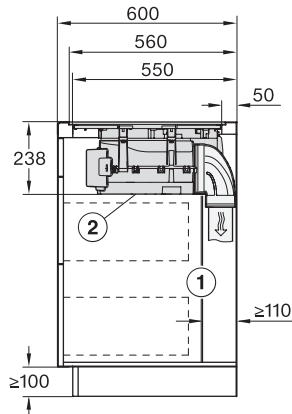
KMDA7676FL, KMDA7876FL – flush – Installation drawing



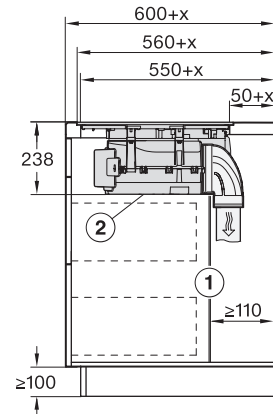
KMDA7676FL, KMDA7876FL – Side view lying on top – Installation drawing



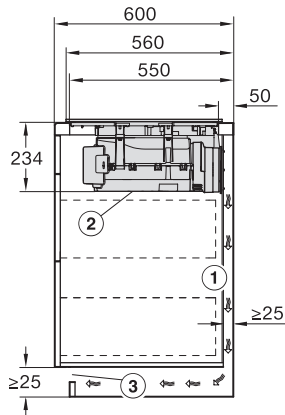
KMDA7676FL, KMDA7876FL – Side view lying on top+X – Installation drawing



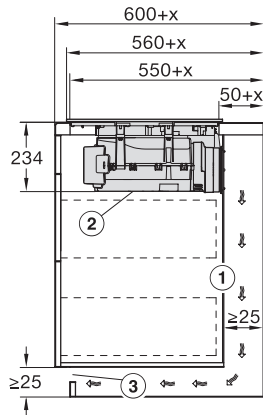
KMDA7676FL, KMDA7876FL – Side view flush – Installation drawing



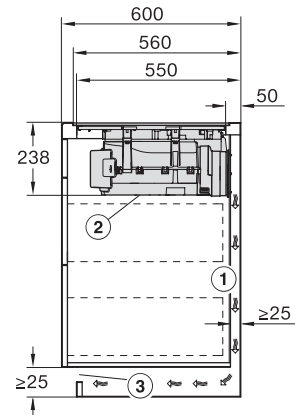
KMDA7676FL, KMDA7876FL – Side view flush+X – Installation drawing



KMDA7676FL, KMDA7876FL – Side view lying on top, Plug&Play – Installation drawing

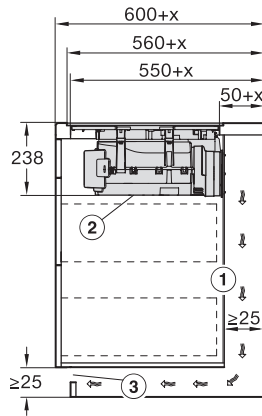


KMDA7676FL, KMDA7876FL – Side view lying on top+X, Plug&Play – Installation drawing

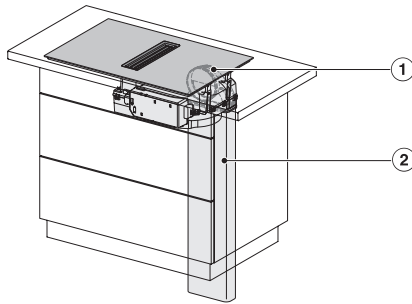


KMDA7676FL, KMDA7876FL – Side view flush, Plug&Play – Installation drawing

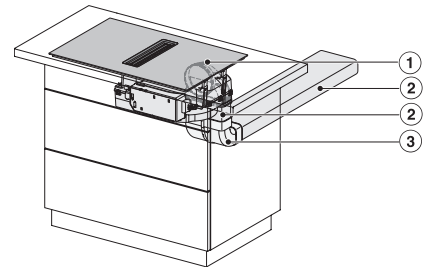
KMDA 7876 FL-A 125 Gala Ed
 Induktionshäll med integrerad fläkt
 och MattFinish med 2 extra stora PowerFlex XL-kokzoner för frånluftsdrift



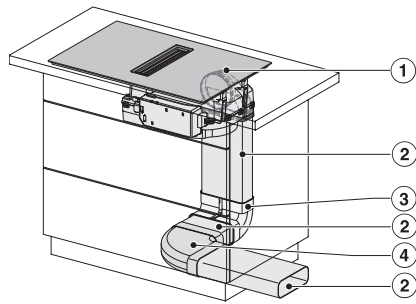
KMDA7676FL, KMDA7876FL – Side view flush-X, Plug&Play – Installation drawing



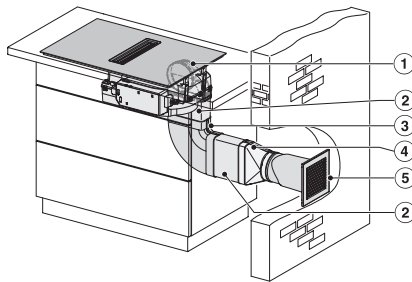
KMDA7676FL, KMDA7876FL – Installation variant 1 Basis -drawing



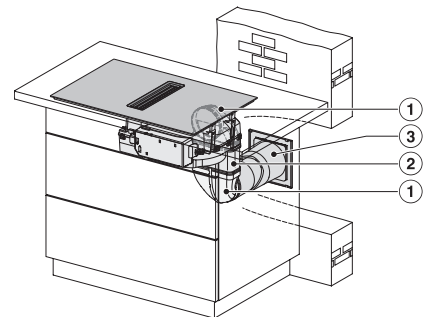
KMDA7676FL, KMDA7876FL – Installation variant 2 Basis – drawing



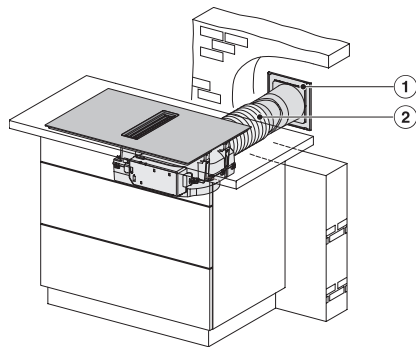
KMDA7676FL, KMDA7876FL -Installation variant 3 Basis – drawing



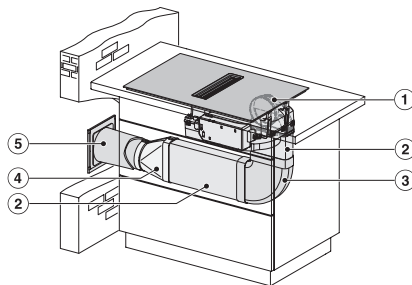
KMDA7676FL, KMDA7876FL – Installation variant 9 Exhaust air – drawing



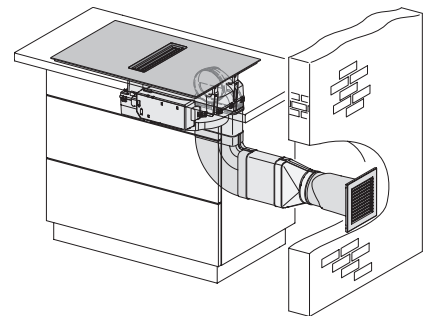
KMDA7676FL, KMDA7876FL – Installation variant 10 Exhaust air – drawing



KMDA7676FL, KMDA7876FL – Installation variant 11 Exhaust air – drawing



KMDA7676FL, KMDA7876FL – Installation variant 12 Exhaust air – drawing



KMDA7676FL/FR, KMDA7876FL/FR, Exhaust air (Installation drawing)