

KMDA 7676 FL-A BlackPerfection Induktionshäll med integrerad fläkt med två extra stora PowerFlex XL-kokzoner för frånluftsdrift



- Den tystaste TwolnOne hos Miele – Silence Motor
- Passar för flexibla frånluftsinstallationer
- Stor yta genererösa kokzoner inkl. 2 PowerFlex XL-kokzoner
- Automatisk reglering av fläktlägen – Con@ctivity
- Komplet svart design ger ett elegant utseende



EAN: 4002516779827 / Materialnummer: 12509540 /
Gamla materialnummer: 26767678NER

Konstruktion	
Induktionshäll med integrerad fläkt	•
Funktioner	
Styrd frånluft med extra tillbehör	DMK 150-1, DFK-xxxx
Styrd cirkulationsluft med extra tillbehör	Frånluft
Icke-styrd cirkulationsluft (Plug&Play-installation)	Nej
Design	
Elegant glaskeramikyta	•
Planmontering	•
Glaskeramikfärg	Svart
Ovanpåliggande montering	•
Planmonterad fläkt	•
Färg täckgaller	Svart
Färg fettfilter	Svart
Utrustning av kokzonen	
Antal kokzoner	4
Antal kokområden	2
Maximalt antal kokkärl	4
PowerFlex-kokzoner	
Antal	4
Typ	PowerFlex XL-kokzon
Diameter i mm	Ø 150 – 230
Effekt i W	2100
Booster i W	3000
TwinBooster i W	3650
1. kokzonen	
Position	vänster
Typ	PowerFlex XL-kokzon
Storlek i mm	230x460
Maximal Booster-effekt i W	4800
Maximal effekt i W	3400
Maximal TwinBooster-effekt i W	7300
2. kokzonen	
Position	höger
Typ	PowerFlex XL-kokzon
Storlek i mm	230x460
Maximal Booster-effekt i W	4800
Maximal effekt i W	3400
Maximal TwinBooster-effekt i W	7300
Användarkomfort	
Miele@home	•
Reglering via touchknappar	ComfortSelect White
Automatikfunktion Con@ctivity	•
Digital visning av effektsteg	•
Markörfärg	Vit
Uppkogningsautomatik	•
Stop&Go-funktion	•
Recall-funktion	•
Avstängningsautomatik	•
Permanent kastrulligenkänning	•

KMDA 7676 FL-A BlackPerfection Induktionshäll med integrerad fläkt med två extra stora PowerFlex XL-kokzoner för frånluftsdrift



EAN: 4002516779827 / Materialnummer: 12509540 /

Gamla materialnummer: 26767678NER

Individuella inställningsmöjligheter (till exempel ljudsignaler)

Eftergångstid 5 till 15 minuter

Torskydd

Fettfilter- indikering av tidpunkt för byte

Äggklocka

Varmhållning

Lättskött innerutrymme i fläktkåpan CleanCover

Effektivitet och hållbarhet

Energieffektivitetsklass (A+++ till D)

A+

ECO-motor

Årlig energiförbrukning i kWh/år

31,5

Silence-motor

Fluidodynamisk effektivitetsklass

A

Belysningseffektivitetsklass

NA

Fettfiltreringseffektivitetsklass

A

Skötselkomfort

Glaskeramik som är enkel att rengöra

Filtersystem

Antal maskindiskåliga metallfilter rostfria EDST-fettfilter av metall (10 lager)

1

Frånluft

Fläkteffekt läge min (m³/h) enligt EN 61591

195

Fläkteffekt läge max (m³/h) enligt EN 61591

530

Fläkteffekt intensivläge (m³/h) enligt EN 61591

610

Fläkteffekt boosterläge (m³/h)

610

Ljudeffekt nivå min (dB(A) re1pW) enligt EN 60704-3

41,0

Ljudeffekt nivå max (dB(A) re1pW) enligt EN 60704-3

68,0

Ljudtryck nivå min (dB(A) re20µPa) enligt EN 60704-2-13

27,0

Ljudtryck nivå max (dB(A) re20µPa) enligt EN 60704-2-13

54,0

Ljudtryck intensivläge (dB(A) re20µPa) enligt EN 60704-2-13

53,0

Ljudtryck boosterläge (dB(A) re20µPa) enl. EN 60704-2-13

53,0

Säkerhet

Säkerhetsavstängning

Spärrfunktion

Driftspärr

Integrerad kylfläkt

Överhettningsskydd

Restvärmeindikering

Tekniska data

Dimensioner, mm (bredd)

800

Dimensioner, mm (höjd)

238

Dimensioner, mm (djup)

520

Ursågningsmått i mm (bredd) vid ovanpåliggande montering

780

Ursågningsmått i mm (djup) vid ovanpåliggande montering

500

Inbyggnadshöjd inkl. anslutningsdosa, mm

238

Inre ursågningsmått i mm (bredd) vid planmontering

780

Inre ursågningsmått i mm (djup) vid planmontering

500

Vikt, kg

20

Yttre ursågningsmått i mm (bredd) vid planmontering

804

Yttre ursågningsmått i mm (djup) vid planmontering

524

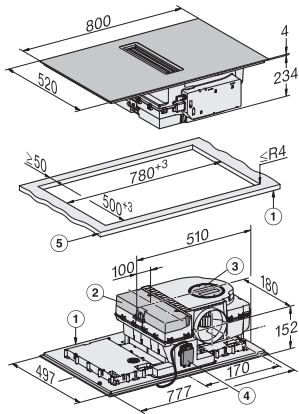
KMDA 7676 FL-A BlackPerfection
Induktionshäll med integrerad fläkt
med två extra stora PowerFlex XL-kokzoner för frånluftsdrift



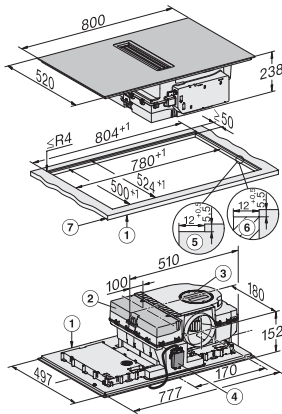
EAN: 4002516779827 / Materialnummer: 12509540 /
Gamla materialnummer: 26767678NER

Total anslutningseffekt, KW	7,50
Spänning i V	230
Frekvens i Hz	50-60
Längd anslutningskabel, m	1,4
Medföljande tillbehör	
Anslutningskabel	Ja

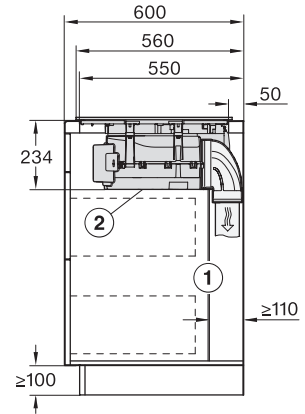
KMDA 7676 FL-A BlackPerfection
 Induktionshäll med integrerad fläkt
 med två extra stora PowerFlex XL-kokzoner för frånluftsdrift



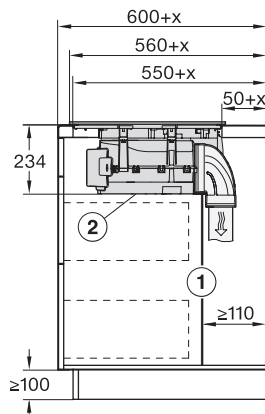
KMDA7676FL, KMDA7876FL – Installation drawing



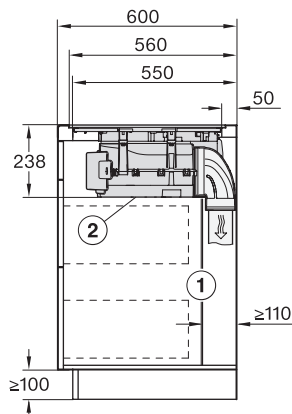
KMDA7676FL, KMDA7876FL – flush – Installation drawing



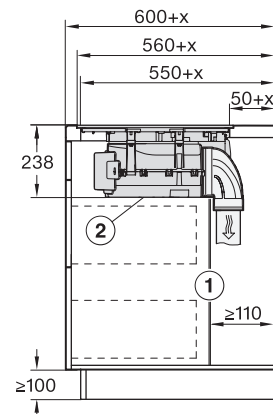
KMDA7676FL, KMDA7876FL – Side view lying on top – Installation drawing



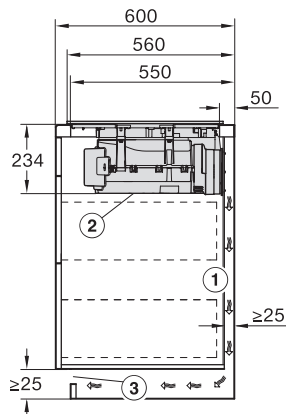
KMDA7676FL, KMDA7876FL – Side view lying on top+X – Installation drawing



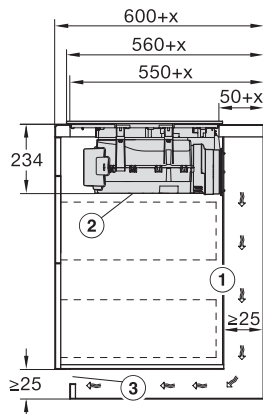
KMDA7676FL, KMDA7876FL – Side view flush – Installation drawing



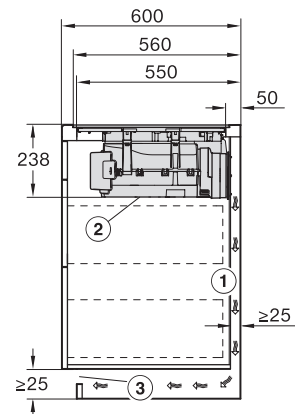
KMDA7676FL, KMDA7876FL – Side view flush+X – Installation drawing



KMDA7676FL, KMDA7876FL – Side view lying on top, Plug&Play – Installation drawing

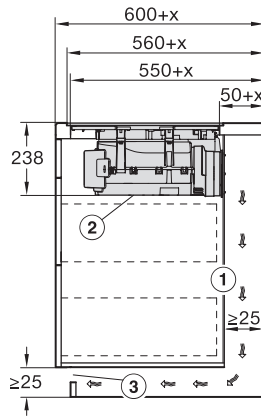


KMDA7676FL, KMDA7876FL – Side view lying on top+X, Plug&Play – Installation drawing

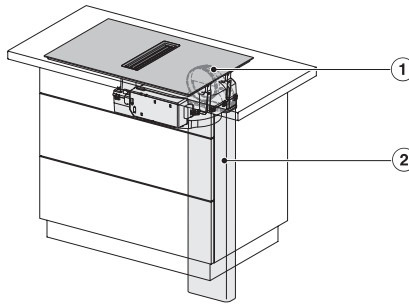


KMDA7676FL, KMDA7876FL – Side view flush, Plug&Play – Installation drawing

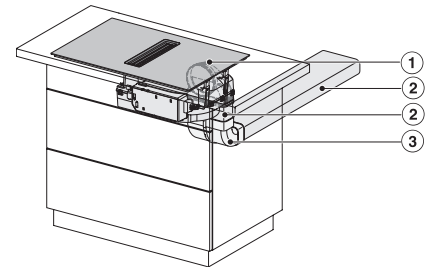
KMDA 7676 FL-A BlackPerfection
 Induktionshäll med integrerad fläkt
 med två extra stora PowerFlex XL-kokzoner för frånluftsdrift



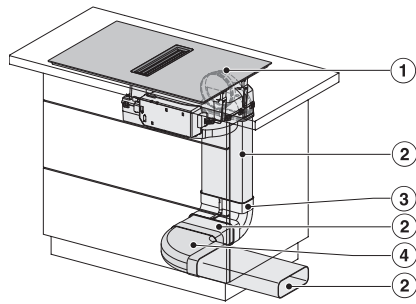
KMDA7676FL, KMDA7876FL – Side view flush+X, Plug&Play – Installation drawing



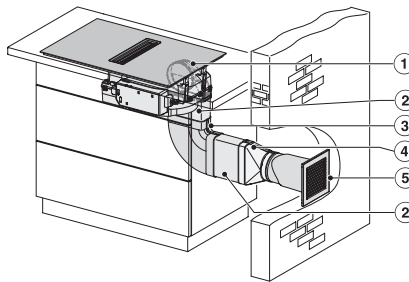
KMDA7676FL, KMDA7876FL – Installation variant 1 Basis -drawing



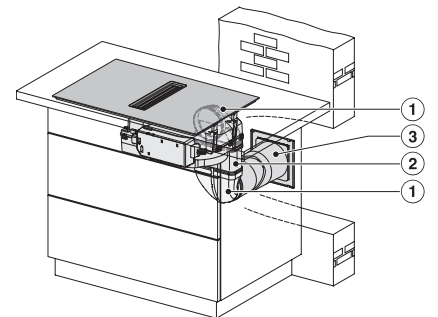
KMDA7676FL, KMDA7876FL – Installation variant 2 Basis – drawing



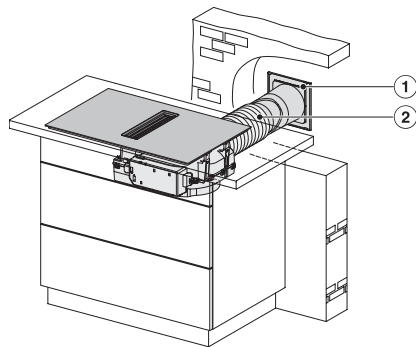
KMDA7676FL, KMDA7876FL -Installation variant 3 Basis – drawing



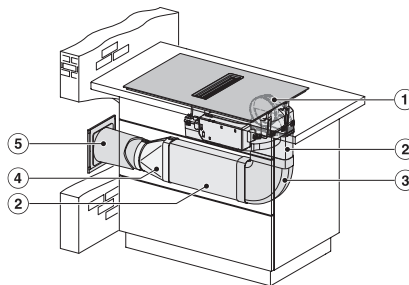
KMDA7676FL, KMDA7876FL – Installation variant 9 Exhaust air – drawing



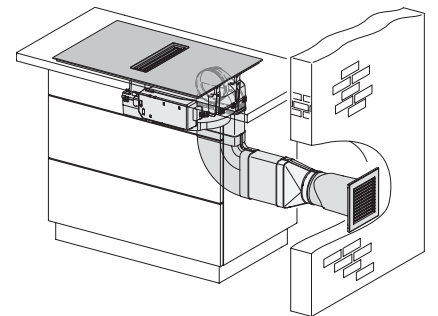
KMDA7676FL, KMDA7876FL – Installation variant 10 Exhaust air – drawing



KMDA7676FL, KMDA7876FL – Installation variant 11 Exhaust air – drawing



KMDA7676FL, KMDA7876FL – Installation variant 12 Exhaust air – drawing



KMDA7676FL/FR, KMDA7876FL/FR, Exhaust air (Installation drawing)