

KWT 6322 UG-1

Vinkyl för inbyggnad under bänk med FlexiFrame och Push2open för större flexibilitet och kvalitetsdesign.



- Parallell förvaring av olika viner med separata temperaturzoner
- Ingen obehaglig lukt i kylan tack vare Active AirClean-filter
- Perfekt presentation av vinförrådet – LED-belysning
- Optimalt skydd av vinet genom UV-filter i tonad glasfront
- Säker lagring av vinflaskor tack vare utdragbara lagringshyllor



EAN: 4002516770367 / Materialnummer: 12497000 /
Gamla materialnummer: 36632202EU1

Produktkategori	
Vinkyl	•
Konstruktion	
Inbyggnadsmaskin	•
Integrerad inbyggnadsmaskin	•
Underbyggd inbyggnadsprodukt	•
Luckupphängning	höger
Luckupphängning, utbytbar	•
“Side-by-side”-placering möjlig	•
Design	
Färg front	Glasdörr
Belysning vindel	LED-belysning
Användarkomfort	
Anslutning till Miele@home	•
Extra tillbehör som behövs	XKS 3130 W
DynaCool	•
SoftClose	•
Dörröppningshjälp	Push2open
Push2open	•
Antal trågaller	4
Antal FlexiFrame-galler	3
NoteBoard	Ja
Vibrationsdämpad förvaring	•
Styrellektronik	
Användarkoncept	TouchControl
Oberoende temperaturreglering av kyl- och frysdelen	Nej
Antal temperaturzoner	2
Minsta inställbara temperaturområde i °C	5
Maximalt inställbart temperaturområde i °C	20
Effektivitet och hållbarhet	
Energieffektivitetsklass (A–G)	G
Energiförbrukning per år, kWh	138,00
Energiförbrukning per 24 timmar, kWh	0,39
Säkerhet	
Spärrfunktion	•
Akustiskt dörrlarm	•
Optiskt dörrlarm	•
Tekniska data	
Minsta nischbredd i mm	600
Max nischbredd i mm	600
Minsta nischhöjd i mm	820
Max nischhöjd i mm	870
Nischdjup i mm	580
Produktbredd i mm	597
Produkthöjd i mm	822
Produktdjup i mm	577
Vikt, kg	50,0
Klimatklass	SN-ST
Kylzon, liter	94
Plats för antal 0,75 liter-Bordeaux-flaskor	34 flaskor

KWT 6322 UG-1

Vinkyl för inbyggnad under bänk med FlexiFrame och Push2open för större flexibilitet och kvalitetsdesign.

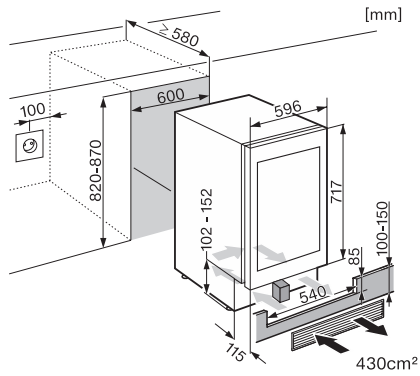


EAN: 4002516770367 / Materialnummer: 12497000 /
Gamla materialnummer: 36632202EU1

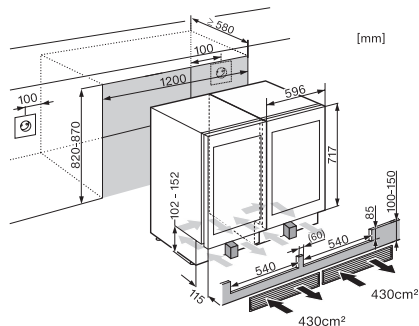
Ljudnivåklass (A–D)	B
Ljudnivå i dB(A) re1pW	35
Energiförbrukning i milliampere (mA)	1500
Spänning i V	220-240
Säkring i A	10
Fasantal	1
Frekvens i Hz	50
Längd anslutningskabel, m	2,8
Medföljande tillbehör	
Active AirClean-filter	•

KWT 6322 UG-1

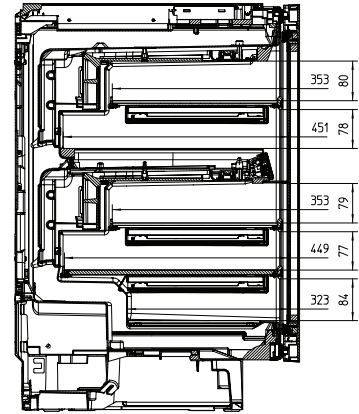
Vinkyl för inbyggnad under bänk med FlexiFrame och Push2open för större flexibilitet och kvalitetsdesign.



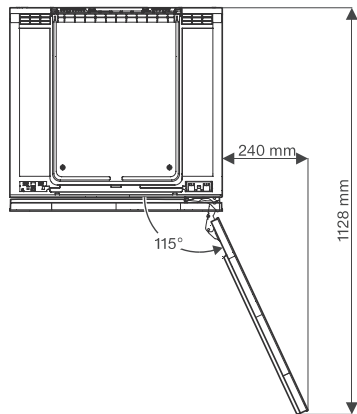
KWT6312UGS, KWT6322UG, KWT6322UG-1, KWT6322UG edt/cs (installation drawings)



KWT6312UGS, KWT6322UG, KWT6322UG-1, KSK6300, Side by Side (installation drawing)



KWT6322UG, KWT6322UG-1, KWT6322UG edt/cs, Interior dimensions (Installation drawings)



KWT6312UGS, KWT6322UG, KWT6322UG-1, KWT6322UG edt/cs (installation drawings)