

DAD 4941 Black Levantar  
Höj- och sänkbar fläktkåpa  
i elegant obsidiansvart design och med intuitiv SmartControl-styrning



- 936 mm bredd – [perfekt kombination med induktionshällar](#)
- Enkel installation i cirkulationsdrift m. #Plug&Play tillbehörsset
- Motordriven ångskärm – Hood in Motion
- Unik användarkomfort – Con@ctivity
- Effektiv filtrering – fettfilter av rostfritt stål med 10 skikt

A

EAN: 4002516761778 / Materialnummer: 12440830 /  
Gamla materialnummer: 28D4941MNER

<b>Konstruktion</b>	
Höj- och sänkbar fläktsystem	•
<b>Funktioner</b>	
Typ av fläkt	ombyggbar
Nödvändigt extra aktivt kolfilter	DKF 30-P, DKF 30-R
<b>Design</b>	
Färg	Obsidiansvart
Kantuppsugning	•
<b>Användarkomfort</b>	
Anslutning till Miele@home	•
Automatikfunktion Con@ctivity	•
Elektronisk styrning	•
SmartControl	•
Programmerbar avstängning av boosterläge	•
Eftergångstid 5 till 15 minuter	•
Fettfilter- indikering av tidpunkt för byte	•
Programmerbar rengöring/byte av fettfiltret	•
Programmerbar rengöring/byte av aktivt kolfiltret	•
Hood in motion	•
Lättskött innerutrymme i fläktkåpan CleanCover	•
<b>Effektivitet och hållbarhet</b>	
Energieffektivitetsklass (A+++ till D)	A
ECO-motor	•
PowerManagement-system	•
Årlig energiförbrukning i kWh/år	41,6
Fluidodynamisk effektivitetsklass	A
Belysningseffektivitetsklass	A
Fettfiltreringseffektivitetsklass	B
<b>Filtersystem</b>	
Antal maskindiskåliga metallfilter rostfria EDST-fettfilter av metall (10 lager)	2
<b>Belysning</b>	
Lysdiod	•
Antal x Watt	1 x 11,2 W
Belysningsstyrka i lux	400 lx
Färgtemperatur i K	3500 Kelvin
Belysning med dimmerfunktion	•
<b>Fläkt</b>	
Dubbelsidigt fläktsug	•
Likströmsmotor (DC-motor)	•
<b>Frånluft</b>	
Fläkteffekt steg 1 (m <sup>3</sup> /h) enligt EN 61591	200
Fläkteffekt steg 2 (m <sup>3</sup> /h) enligt EN 61591	340
Fläkteffekt steg 3 (m <sup>3</sup> /h) enligt EN 61591	440
Fläkteffekt boosterläge (m <sup>3</sup> /h)	600
Fläkteffekt boosterläge 2 (m <sup>3</sup> /h)	640
Ljudeffekt steg 1 (dB(A) re1pW) enligt EN 60704-3	44,0
Ljudeffekt steg 2 (dB(A) re1pW) enligt EN 60704-3	57,0
Ljudeffekt steg 3 (dB(A) re1pW) enligt EN 60704-3	62,0
Ljudeffekt boosterläge (dB(A) re1pW) enl. EN 60704-3	70,0

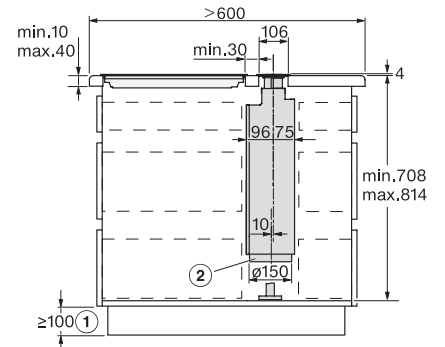
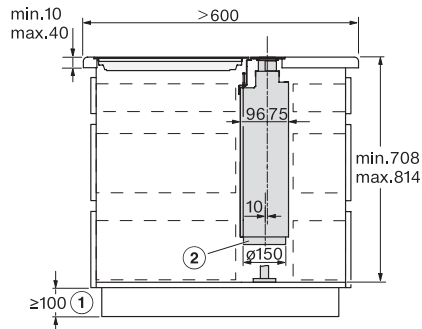
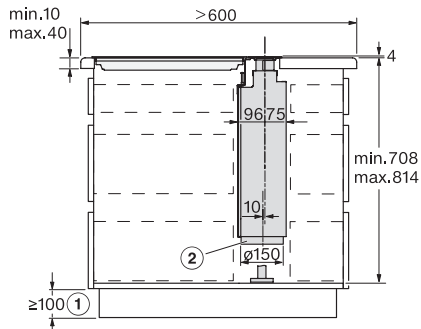
DAD 4941 Black Levantar  
Höj- och sänkbar fläktkåpa  
i elegant obsidiansvart design och med intuitiv SmartControl-styrning



EAN: 4002516761778 / Materialnummer: 12440830 /  
Gamla materialnummer: 28D4941MNER

Ljudeffekt boosterläge 2 (dB(A) re1pW) enl. EN 60704-3	72,0
Ljudtryck effektläge 1 (dB(A) re20µPa)	30,0
Ljudtryck steg 2 (dB(A) re20µPa) enligt EN 60704-2-13	43,0
Ljudtryck steg 3 (dB(A) re20µPa) enligt EN 60704-2-13	49,0
Ljudtryck boosterläge (dB(A) re20µPa) enl. EN 60704-2-13	56,0
Ljudtryck boosterläge 2 (dB(A) re20µPa) enl. EN 60704-2-13	58,0
<b>Cirkulationsdrift</b>	
Fläkteffekt steg 1 (m <sup>3</sup> /h) enligt EN 61591	160
Fläkteffekt steg 2 (m <sup>3</sup> /h) enligt EN 61591	320
Fläkteffekt steg 3 (m <sup>3</sup> /h) enligt EN 61591	415
Fläkteffekt boosterläge 1 (m <sup>3</sup> /h) enligt EN 61591	520
Fläkteffekt boosterläge 2 (m <sup>3</sup> /h) enligt EN 61591	555
Ljudeffekt steg 1 (dB(A) re1pW) enligt EN 60704-3	50,0
Ljudeffekt steg 2 (dB(A) re1pW) enligt EN 60704-3	64,0
Ljudeffekt steg 3 (dB(A) re1pW) enligt EN 60704-3	69,0
Ljudeffekt boosterläge 1 (dB(A) re1pW) enl. EN 60704-3	75,0
Ljudeffekt boosterläge 2 (dB(A) re1pW) enl. EN 60704-3	76,0
Ljudtryck steg 1 (dB(A) re20µPa) enligt EN 60704-2-13	37,0
Ljudtryck steg 2 (dB(A) re20µPa) enligt EN 60704-2-13	50,0
Ljudtryck steg 3 (dB(A) re20µPa) enligt EN 60704-2-13	56,0
Ljudtryck boosterläge 1 (dB(A) re20µPa) enl. EN 60704-2-13	61,0
Ljudtryck boosterläge 2 (dB(A) re20µPa) enl. EN 60704-2-13	62,0
<b>Säkerhet</b>	
Säkerhetsavstängning	•
Härdat säkerhetsglas	•
<b>Tekniska data</b>	
Fläktkåpans bredd, mm	936
Fläktkåpans djup, mm	170
Nettovikt i kg	34,0
Längd anslutningskabel, m	1,5
Skyddskontakt	•
Total anslutningseffekt, KW	0,25
Spänning i V	230
Säkring i A	10
Fasantal	1
Frekvens i Hz	50
<b>Monteringsanvisningar</b>	
Diameter frånluftsstos, mm	150
Optimal kombination med håll	KM 7697 FL; KM 7594 FL
<b>Extra tillbehör</b>	
Aktivt kolfilter	Nein

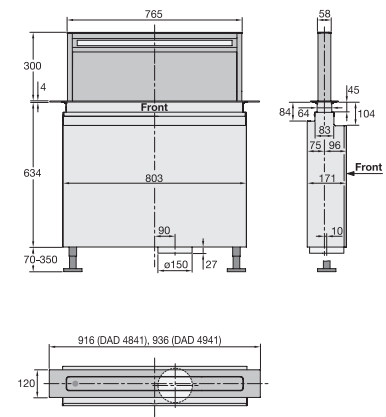
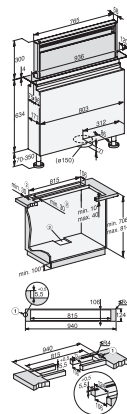
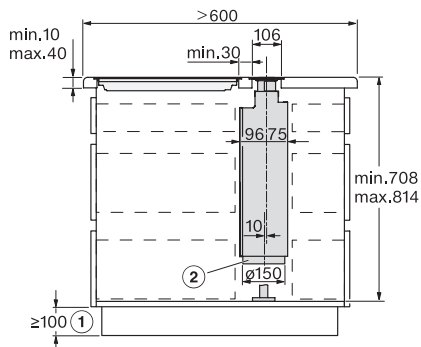
DAD 4941 Black Levantar  
Höj- och sänkbar fläktkåpa  
i elegant obsidiansvart design och med intuitiv SmartControl-styrning



DAD4840, DAD4940, DAD4841, DAD4941 - surface mounted, AP > 600 mm - side view - Installation drawings

DAD4840, DAD4940, DAD4841, DAD4941 - flush - side view - Installation drawings

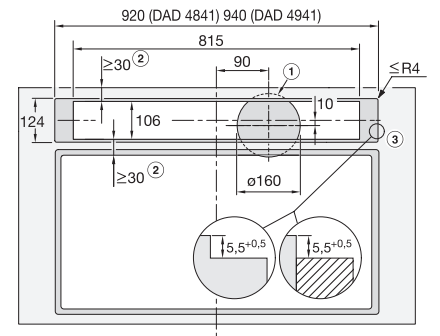
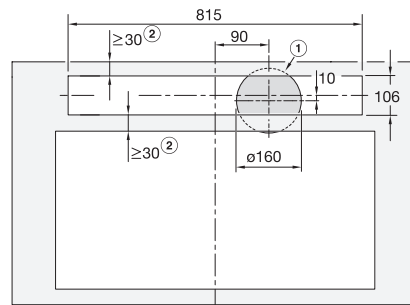
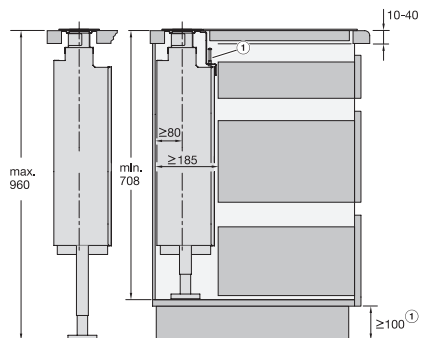
DAD4840, DAD4940, DAD4841, DAD4941 - surface mounted, AP > 600 mm - side view - Installation drawings



DAD4840, DAD4940, DAD4841, DAD4941 - flush - side view - Installation drawings

DAD4941, Installation drawings

DAD4841, DAD4941, Installation drawings

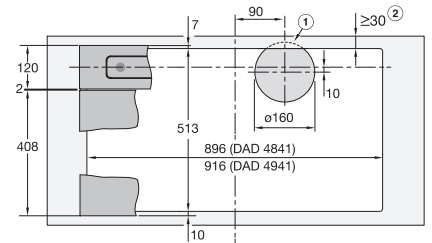
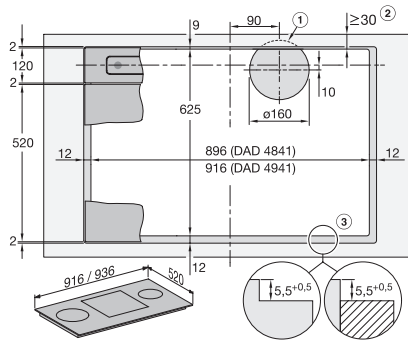
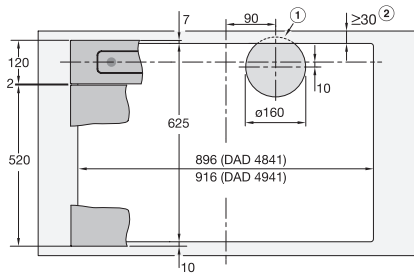


DAD4841, DAD4941, Installation drawings

DAD4841, DAD4941, overlying, Installation drawings

DAD4841, DAD4941, flush, Installation drawings

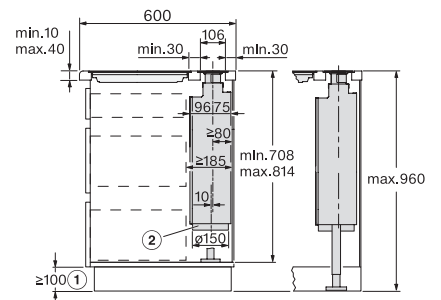
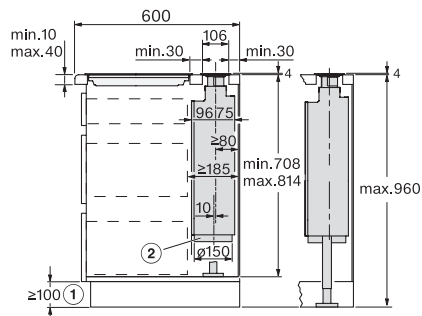
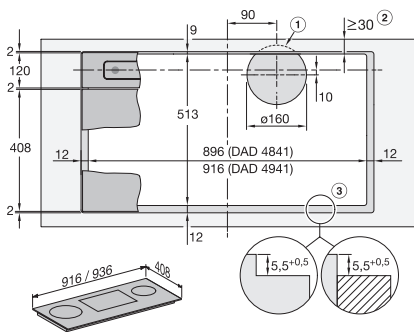
DAD 4941 Black Levantar  
Höj- och sänkbar fläktkåpa  
i elegant obsidiansvart design och med intuitiv SmartControl-styrning



DAD4841, DAD4941, surface mounted installation, common cutout, Installation drawings

DAD4841, DAD4941, flush, Installation drawings

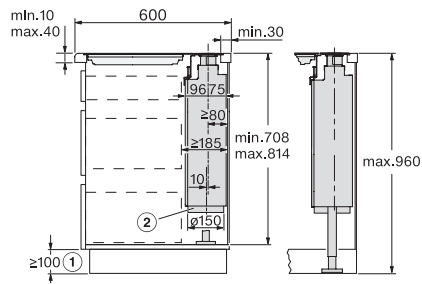
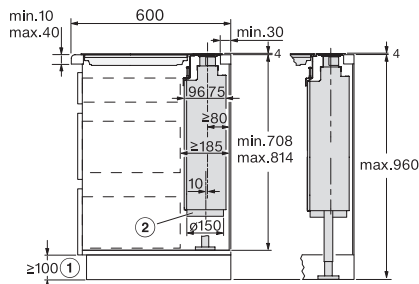
DAD4841, DAD4941, surface mounted installation, common cutout, Installation drawings



DAD4841, DAD4941, flush, Installation drawings

DAD4841, DAD4941, overlying – AP600 mm, Side view, Installation drawings

DAD4841, DAD4941, flush – AP600 mm, Side view, Installation drawings



DAD4841, DAD4941, overlying – AP600 mm, common cutout, Installation drawings

DAD4841, DAD4941, flush – AP600 mm, common cutout, Installation drawings