

DAD 4841 Black Levantar
Höj- och sänkbar fläktkåpa
i elegant obsidiansvart design och med intuitiv SmartControl-styrning



- 916 mm bredd – perfekt kombination med Panorama-hällar
- Enkel installation i cirkulationsdrift m. #Plug&Play tillbehörssset
- Motordriven ångskärm – Hood in Motion
- Unik användarkomfort – Con@ctivity
- Effektiv filtrering – fettfilter av rostfritt stål med 10 skikt

A

EAN: 4002516761761 / Materialnummer: 12440820 /
Gamla materialnummer: 28D4841MNER

Konstruktion	
Höj- och sänkbar fläktssystem	•
Funktioner	
Typ av fläkt	ombyggbar
Nödvändigt extra aktivt kolfilter	DKF 30-P, DKF 30-R
Design	
Färg	Obsidiansvart
Kantuppsugning	•
Användarkomfort	
Anslutning till Miele@home	•
Automatikfunktion Con@ctivity	•
Elektronisk styrning	•
SmartControl	•
Programmerbar avstängning av boosterläge	•
Eftergångstid 5 till 15 minuter	•
Fettfilter- indikering av tidpunkt för byte	•
Programmerbar rengöring/byte av fettfiltret	•
Programmerbar rengöring/byte av aktivt kolfilter	•
Hood in motion	•
Lättskött innerutrymme i fläktkåpan CleanCover	•
Effektivitet och hållbarhet	
Energieffektivitetsklass (A+++ till D)	A
ECO-motor	•
PowerManagement-system	•
Årlig energiförbrukning i kWh/år	41,6
Fluiddynamisk effektivitetsklass	A
Belysningseffektivitetsklass	A
Fettfiltreringseffektivitetsklass	B
Filtersystem	
Antal maskindiskåliga metallfilter rostfria EDST-fettfilter av metall (10 lager)	2
Belysning	
Lysdiod	•
Antal x Watt	1 x 11,2 W
Belysningsstyrka i lux	400 lx
Färgtemperatur i K	3500 Kelvin
Belysning med dimmerfunktion	•
Fläkt	
Dubbelsidigt fläkt sug	•
Likströmsmotor (DC-motor)	•
Frånluft	
Fläkteffekt steg 1 (m ³ /h) enligt EN 61591	200
Fläkteffekt steg 2 (m ³ /h) enligt EN 61591	340
Fläkteffekt steg 3 (m ³ /h) enligt EN 61591	440
Fläkteffekt boosterläge (m ³ /h)	600
Fläkteffekt boosterläge 2 (m ³ /h)	640
Ljudeffekt steg 1 (dB(A) re1pW) enligt EN 60704-3	44,0
Ljudeffekt steg 2 (dB(A) re1pW) enligt EN 60704-3	57,0
Ljudeffekt steg 3 (dB(A) re1pW) enligt EN 60704-3	62,0
Ljudeffekt boosterläge (dB(A) re1pW) enl. EN 60704-3	70,0

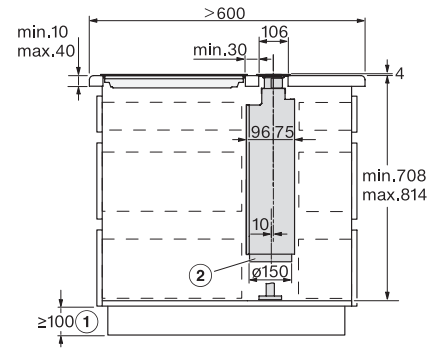
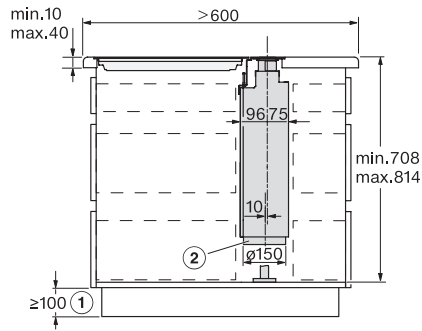
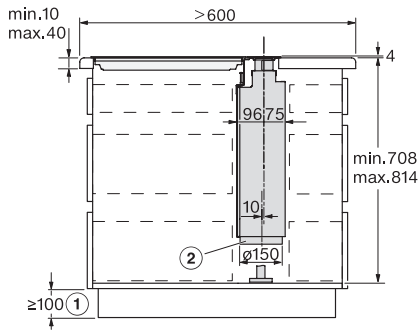
DAD 4841 Black Levantar
Höj- och sänkbar flätkåpa
i elegant obsidiansvart design och med intuitiv SmartControl-styrning



EAN: 4002516761761 / Materialnummer: 12440820 /
Gamla materialnummer: 28D4841MNER

Ljudeffekt boosterläge 2 (dB(A) re1pW) enl. EN 60704-3	72,0
Ljudtryck effektläge 1 (dB(A) re20µPa)	30,0
Ljudtryck steg 2 (dB(A) re20µPa) enligt EN 60704-2-13	43,0
Ljudtryck steg 3 (dB(A) re20µPa) enligt EN 60704-2-13	49,0
Ljudtryck boosterläge (dB(A) re20µPa) enl. EN 60704-2-13	56,0
Ljudtryck boosterläge 2 (dB(A) re20µPa) enl. EN 60704-2-13	58,0
Cirkulationsdrift	
Fläkteffekt steg 1 (m ³ /h) enligt EN 61591	160
Fläkteffekt steg 2 (m ³ /h) enligt EN 61591	320
Fläkteffekt steg 3 (m ³ /h) enligt EN 61591	415
Fläkteffekt boosterläge 1 (m ³ /h) enligt EN 61591	520
Fläkteffekt boosterläge 2 (m ³ /h) enligt EN 61591	555
Ljudeffekt steg 1 (dB(A) re1pW) enligt EN 60704-3	50,0
Ljudeffekt steg 2 (dB(A) re1pW) enligt EN 60704-3	64,0
Ljudeffekt steg 3 (dB(A) re1pW) enligt EN 60704-3	69,0
Ljudeffekt boosterläge 1 (dB(A) re1pW) enl. EN 60704-3	75,0
Ljudeffekt boosterläge 2 (dB(A) re1pW) enl. EN 60704-3	76,0
Ljudtryck steg 1 (dB(A) re20µPa) enligt EN 60704-2-13	37,0
Ljudtryck steg 2 (dB(A) re20µPa) enligt EN 60704-2-13	50,0
Ljudtryck steg 3 (dB(A) re20µPa) enligt EN 60704-2-13	56,0
Ljudtryck boosterläge 1 (dB(A) re20µPa) enl. EN 60704-2-13	61,0
Ljudtryck boosterläge 2 (dB(A) re20µPa) enl. EN 60704-2-13	62,0
Säkerhet	
Säkerhetsavstängning	•
Härdat säkerhetsglas	•
Tekniska data	
Flätkåpans bredd, mm	916
Flätkåpans djup, mm	170
Nettovikt i kg	34,0
Längd anslutningskabel, m	1,5
Skyddskontakt	•
Total anslutningseffekt, KW	0,25
Spänning i V	230
Säkring i A	10
Fasantal	1
Frekvens i Hz	50
Monteringsanvisningar	
Diameter frånluftsstos, mm	150
Optimal kombination med håll	KM 7689 FL; KM 7684 FL
Extra tillbehör	
Aktivt kolfilter	Nein

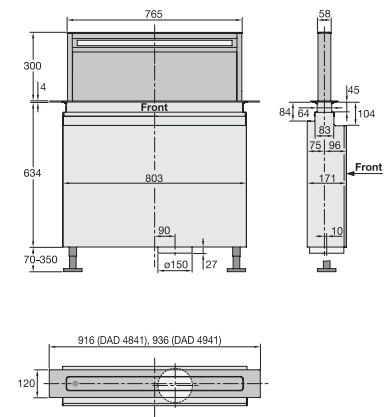
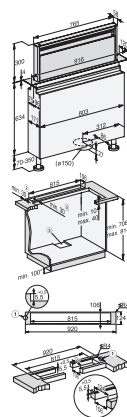
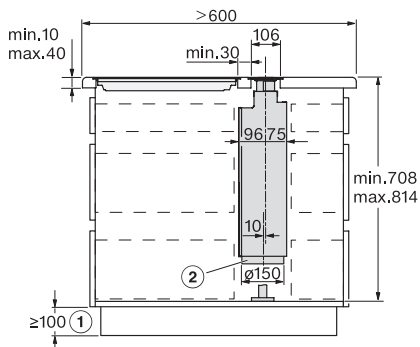
DAD 4841 Black Levantar
Höj- och sänkbar fläktkåpa
i elegant obsidiansvart design och med intuitiv SmartControl-styrning



DAD4840, DAD4940, DAD4841, DAD4941 - surface mounted, AP > 600 mm - side view - Installation drawings

DAD4840, DAD4940, DAD4841, DAD4941 - flush - side view - Installation drawings

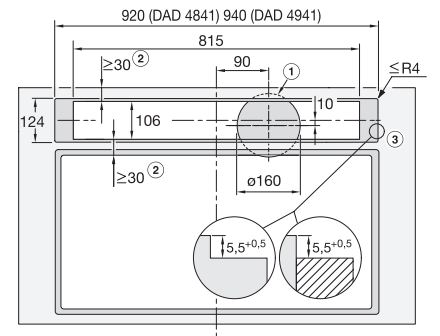
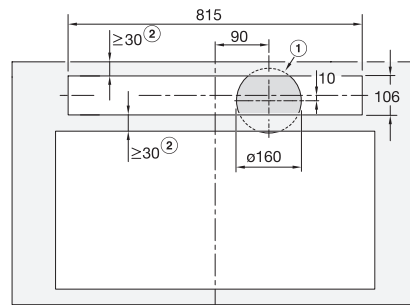
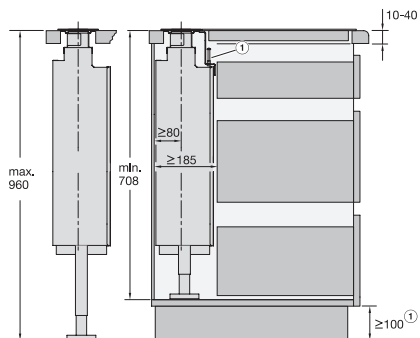
DAD4840, DAD4940, DAD4841, DAD4941 - surface mounted, AP > 600 mm - side view - Installation drawings



DAD4840, DAD4940, DAD4841, DAD4941 - flush - side view - Installation drawings

DAD4841, Installation drawings

DAD4841, DAD4941, Installation drawings

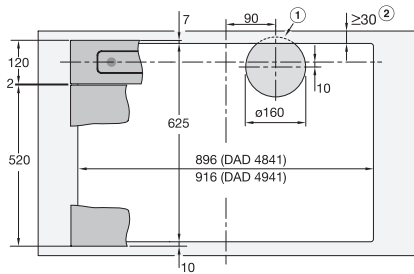


DAD4841, DAD4941, Installation drawings

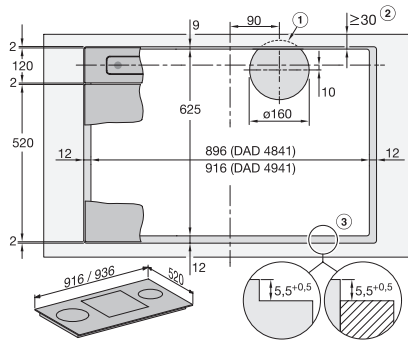
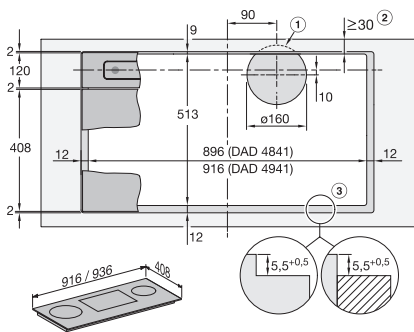
DAD4841, DAD4941, overlying, Installation drawings

DAD4841, DAD4941, flush, Installation drawings

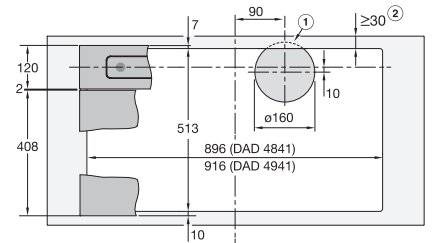
DAD 4841 Black Levantar
Höj- och sänkbar fläktkåpa
i elegant obsidiansvart design och med intuitiv SmartControl-styrning



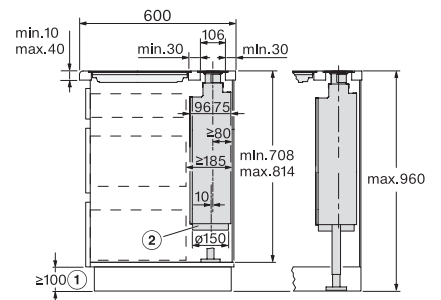
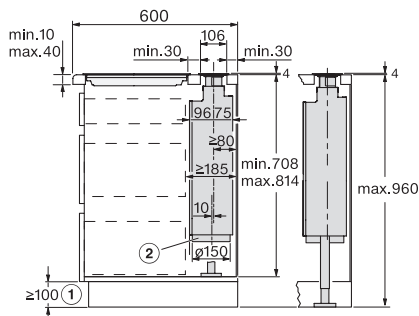
DAD4841, DAD4941, surface mounted installation, common cutout, Installation drawings



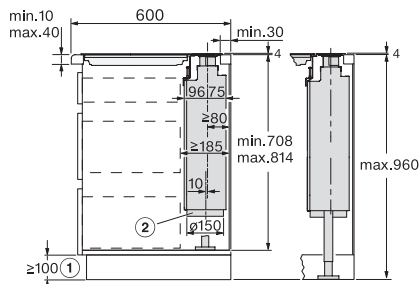
DAD4841, DAD4941, flush, Installation drawings



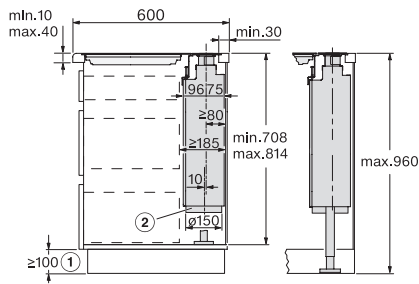
DAD4841, DAD4941, surface mounted installation, common cutout, Installation drawings



DAD4841, DAD4941, flush, Installation drawings



DAD4841, DAD4941, overlying – AP600 mm, Side view, Installation drawings



DAD4841, DAD4941, flush – AP600 mm, Side view, Installation drawings

DAD4841, DAD4941, overlying – AP600 mm, common cutout, Installation drawings

DAD4841, DAD4941, flush – AP600 mm, common cutout, Installation drawings