

TCC670WP 125 Edition

T1 värmepumpstumlare:

Med A+++ och DryCare 40 för effektiv och skonsam torkning.



- DryCare 40 – torkar nästan allt som kan tvättas på 40 °C
- Snabb torkning med högst energieffektivitet – EcoSpeed
- Miele@home – smart anslutning för fler möjligheter\*
- Spara under hela torktumlarens livslängd – EcoDry-teknik
- Doftande tvätt som du gillar det – FragranceDos

\* Extra digitalt erbjudande till Miele & Cie. KG. Alla smarta program blir möjliga med systemet Miele@home. Beroende på modell och land kan funktionsutbudet variera.

**A+++**

EAN: 4002516767077 / Materialnummer: 12434960 /

Gamla materialnummer: 12CC6702NDS

<b>Jubileumskampanj</b>	
Jubileumsmodell 125	•
<b>Konstruktion</b>	
Kan monteras som tvättpelare	•
Side-by-Side	•
Kan skjutas in under bänkskiva	•
Luckupphängning	vänster
<b>Konstruktion</b>	
Produktnamn	T1 Chrome Edition
Värmepumpstumlare	•
<b>Design</b>	
Färg på produkten	Lotusvit
Manöverpanelsfärg	Lotusvit
Dördesign	Vit
Färg vridknapp	Lotusvit
Kontrollpanelens utformning	lutande
Typ av användning	Vridbar brytare
Display	DirectSensor gul, 7-segment
<b>Torkresultat</b>	
Mycket effektiv torkning PerfectDry	•
Doftsystem FragranceDos	•
Intelligent trumreversering	•
<b>Skonsam textilvård</b>	
Skontrumma	•
Tvättmängd, kg	8,0
<b>Användarkomfort</b>	
Anslutning till Miele@home	•
Wash2Dry	•
Uppskjuten start med upp till 24 timmar	•
Resttidsindikering	•
Visning av programförlopp	Nej
Trumbelysning	Lysdiod
Kondensvattenbehållare	•
Integrerad kondensvattenslang	•
AddLoad	•
<b>Effektivitet och hållbarhet</b>	
Energieffektivitetsklass (A+++ till D)	A+++
Elförbrukning kWh/år	172
Programtid för standardprogram i min.	170
Ljudnivåer i programmet Bomull vid hel maskin i db(A) re1pW	66
Kondensationseffektivitetsklass	A
Strömförbrukning i kWh för standardprogram Bomull Skåptorr vid full maskin	1,40
EcoDry-teknik	•
Underhållsfri värmeväxlare	•
ProfiEco-motor	•
EcoSpeed	•
<b>Torkprogram</b>	
Bomull	•

TCC670WP 125 Edition

T1 värmepumpstumlare:

Med A+++ och DryCare 40 för effektiv och skonsam torkning.



EAN: 4002516767077 / Materialnummer: 12434960 /

Gamla materialnummer: 12CC6702NDS

Strykfri tvätt	•
Fintvätt	•
Skjortor	•
Finish ylle	•
Express	•
Impregnering	•
Sängkläder	•
Varmluft/DryFresh	•
<b>Tillval tork</b>	
Skrynkskydd	•
Summer	•
DryCare 40	•
<b>Kvalitet</b>	
Rundade valkar	•
<b>Säkerhet</b>	
Pinkod	•
Indikering "Töm behållare"	•
Optiskt gränssnitt	•
<b>Tekniska data</b>	
Dimensioner, mm (bredd)	596
Dimensioner, mm (höjd)	850
Dimensioner, mm (djup)	640
Maskinens djup med öppen lucka i mm	1054
Vikt, kg	55
Total anslutningseffekt, KW	1,10
Spänning i V	220-240
Säkring i A	10
Frekvens i Hz	50
Längd anslutningskabel, m	2,0
Hermetiskt sluten	•
Typ av köldmedium	R290
Mängd köldmedium i kg	0,14
GWP (Global Warming Potential) kylmedel i CO <sub>2</sub> e	3
GWP (Global Warming Potential) produkt i CO <sub>2</sub> e	0,42
Byta lampa	Miele service
<b>Medföljande tillbehör</b>	
Doftpatron	•
Värdekupong för en andra doftpatron	•

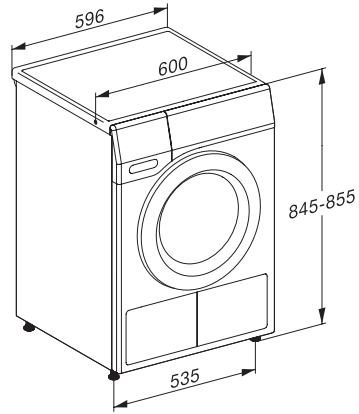
TCC670WP 125 Edition

T1 värmepumpstumlare:

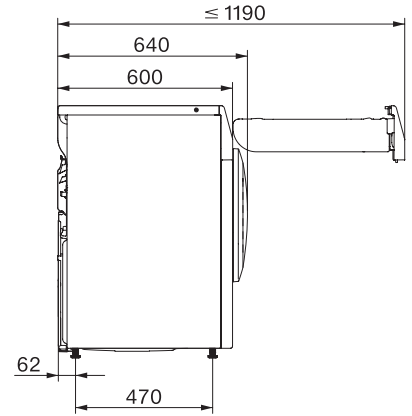
Med A+++ och DryCare 40 för effektiv och skonsam torkning.



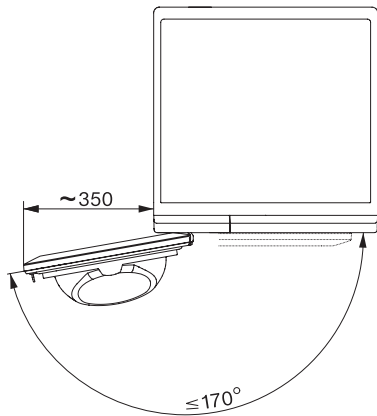
T1 installation drawing, slanted facia or straight facia, measures in mm



T1 drawing, slanted facia or straight facia, measures in mm



T1 drawing, slanted facia or straight facia, without porthole, measures in mm



T1 drawing, slanted facia or straight facia, measures in mm