

WSB683 WCS 125 Edition

W1 frontmatad tvättmaskin:

Med A -10 %, SteamCare och TwinDos för utmärkt skonsam tvättskötsel.



- Byggda för 20 år perfekt tvättvård
- Spara ännu mer energi med A -10 %\*
- SteamCare reducerar stryktiden med upp till 50 % och fräschar upp dina kläder
- Exakt och automatisk tvättmedelsdosering med TwinDos®
- Miele@home – smart anslutning för fler möjligheter\*\*

\* 10 % energisnålare än gränsvärdet (52) för energieffektivitetsklass A

\*\* Extra digitalt erbjudande till Miele & Cie. KG. Alla smarta program blir möjliga med systemet Miele@home. Beroende på modell och land kan funktionsutbudet variera.



EAN: 4002516759409 / Materialnummer: 12434350 /  
Gamla materialnummer: 11SB6831NDS

|  |                             |
|--|-----------------------------|
| <b>Jubileumskampanj</b>  |                             |
| Jubileumsmodell 125  | •                           |
| <b>Konstruktion</b>  |                             |
| Kan monteras som tvättpelare                                       | •                           |
| Side-by-Side   | •                           |
| Kan skjutas in under bänkskiva                                     | •                           |
| Luckupphängning  | höger                       |
| <b>Konstruktion</b>  |                             |
| Produktnamn  | W1 White Edition            |
| Frontmatade tvättmaskiner  | •                           |
| <b>Centrifugering</b>  |                             |
| Max. centrifugeringsvarvtal  | 1400                        |
| Sköljstopp   | •                           |
| Funktion "utan centrifugering"                                     | •                           |
| <b>Design</b>  |                             |
| Färg på produkten  | Lotusvit                    |
| Manöverpanelsfärg  | Lotusvit                    |
| Dörrdesign   | Lotusvit                    |
| Färg vridknapp   | Lotusvit                    |
| Kontrollpanelens utformning  | 5° lutning                  |
| Typ av användning  | Vridbar brytare             |
| Display  | DirectSensor gul, 7-segment |
| <b>Rengöringseffekt</b>  |                             |
| Automatisk tvättmedelsdosering TwinDos                             | •                           |
| Portionsdosering CapDosing   | •                           |
| <b>Skonsam textilvård</b>  |                             |
| Skontrumma   | •                           |
| Tvättmängd, kg   | 8,0                         |
| <b>Användarkomfort</b>   |                             |
| Anslutning till Miele@home   | •                           |
| Ångsystem SteamCare  | •                           |
| Uppskjuten start med upp till 24 timmar                            | •                           |
| Resttidsindikering   | •                           |
| AutoClean tvättmedelslåda  | •                           |
| AddLoad  | •                           |
| <b>Effektivitet och hållbarhet</b>                                 |                             |
| Energieffektivitetsklass (A-G)                                     | A                           |
| Energisnålare än gränsvärdet (52) för energieffektivitetsklass A   | 10%                         |
| Viktad energiförbrukning per 100 driftcykler för tvättcykeln i kWh | 43                          |
| Viktad vattenförbrukning per driftcykel i liter                    | 48                          |
| Centr.effektivitetsklass   | B                           |
| Ljudnivåklass (vid centrifugering)                                 | A                           |
| Ljudnivå vid centrifugering i dB(A) re 1 pW                        | 72                          |
| Programlängd "ECO 40-60" vid nominell kapacitet                    | 219                         |
| Anslutningseffekt i frånläge i W                                   | 0,30                        |
| Anslutningseffekt i nätverksanslutet standbyläge i W               | 0,60                        |
| Tvätt på låga temperaturer "kallt" och "20 °C"                     | •                           |
| Vattenmängdsmätare   | •                           |

WSB683 WCS 125 Edition

W1 frontmatad tvättmaskin:

Med A -10 %, SteamCare och TwinDos för utmärkt skonsam tvättskötsel.



EAN: 4002516759409 / Materialnummer: 12434350 /

Gamla materialnummer: 11SB6831NDS

|   |                     |
|---|---------------------|
| Löddersensor                                  | •                   |
| ProfiEco-motor                                | •                   |
| <b>Tvättprogram</b>                           |                     |
| Bomull  | •                   |
| Bomull med förtvätt                           | •                   |
| Strykfri tvätt                                | •                   |
| Fintvätt                                      | •                   |
| Skjortor                                      | •                   |
| Ylle (handtvätt)                              | •                   |
| Express 20                                    | •                   |
| Mörka textilier/Jeans                         | •                   |
| Refresh (ånga)                                | •                   |
| Tömning/Centrifugering                        | •                   |
| ECO 40–60                                     | •                   |
| <b>Tillval tvätt</b>                          |                     |
| Kort  | •                   |
| Skrynkelfreducering med ånga                  | •                   |
| Summer  | •                   |
| <b>Säkerhet</b>                               |                     |
| Vattenskyddssystem                            | Watercontrol-System |
| Barnsäkring                                   | •                   |
| Pinkod  | •                   |
| Optiskt gränssnitt                            | •                   |
| <b>Tekniska data</b>                          |                     |
| Dimensioner, mm (bredd)                       | 596                 |
| Dimensioner, mm (höjd)                        | 850                 |
| Dimensioner, mm (djup)                        | 636                 |
| Maskinens djup med öppen lucka i mm           | 1054                |
| Produktdjup utan dörr (för underbyggnad) i mm | 600                 |
| Vikt, kg                                      | 80                  |
| Total anslutningseffekt, KW                   | 2,10-2,40           |
| Spänning i V                                  | 220-240             |
| Säkring i A                                   | 10                  |
| Frekvens i Hz                                 | 50                  |
| Längd anslutningskabel, m                     | 2                   |
| <b>Medföljande tillbehör</b>                  |                     |
| UltraPhase 1 + 2                              | •                   |
| Värdekupong för 5 patroner Miele UltraPhase   | •                   |

WSB683 WCS 125 Edition

W1 frontmatad tvättmaskin:

Med A -10 %, SteamCare och TwinDos för utmärkt skonsam tvättskötsel.



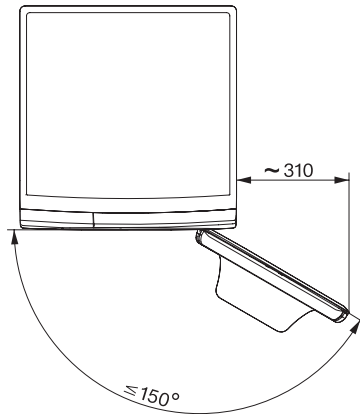
W1 drawing, facia 5 degree, measures in mm



W1 drawing, facia 5 degree, measures in mm



W1 drawing, facia 5 degree, measures in mm



W1 drawing, facia 5 degree, measures in mm