

## G 7380 SCVi FF

Helintegrerad diskmaskin

för en perfekt helhetsbild i köket tack vare FrontFit



- Innovativ design och högsta komfort – 3D-MultiFlex-låda
- Flexibel och säker placering – ExtraComfort korgdesign
- Torkar allt fullständigt – AutoOpen-torkning
- Diskmaskin med färskvattensystem – från ?? i programmet Automatic
- Särskilt enkelt att öppna och stänga luckan – ComfortClose



EAN: 4002516739425 / Materialnummer: 12426530 /  
Gamla materialnummer: 21738062NER

<b>Konstruktion</b>	
Helintegrerade diskmaskiner	•
Diskmaskin 60 cm	•
<b>Design</b>	
Manöverpanelsfärg	Rostfritt stål
Kontrollpanelens utformning	Helt integrerad panel
Typ av användning	Programvalsknapp
Display	1-radig textdisplay
Displayfärg	Vit
MultiLingua	•
<b>Komfort</b>	
Luckstängningsassistans	ComfortClose
Resttidsindikering	•
Uppskjuten start med upp till 24 timmar	•
Funktionskontroll	optisk och akustisk
Val av displayspråk	•
<b>Effektivitet och hållbarhet</b>	
Energieffektivitetsklass (A–G)	A
Vattenförbrukning i Automatic-programmet i liter, från	6,0
Vattenförbrukning för ECO-programmet i liter per disk (cykel)	8,4
Strömförbrukning i ECO-programmet i kWh	0,54
Energiförbrukning för ECO-programmet per 100 diskningar (cykler) i kWh	54
Förbrukningsvärden med varmvattenanslutning för programmet ECO i kWh	0,29
ECO-programmets tid i minuter	230
Ljudnivåklass	B
Ljudnivå i dB(A)	43
EcoFeedback	•
EcoPower-teknik	•
Testad hygien	•
Varmvattenanslutning	•
Halvfyllt	•
<b>Resultatkvalitet</b>	
Diskmaskin med färskvattensystem	•
SensorDry	•
Fläkttorkning med Turbothermic-system	•
Aktiv kondensstorkning	•
BrilliantGlassCare	•
<b>Diskprogram</b>	
QuickPowerWash	•
ECO	•
Automatic	•
Intensiv 75 °C	•
PowerWash	•
Fin	•
Extra tyst 40 dB(A)	•
Maskinrengöring	•
<b>Diskalternativ</b>	
Express	•

## G 7380 SCVi FF

Helintegrerad diskmaskin

för en perfekt helhetsbild i köket tack vare FrontFit



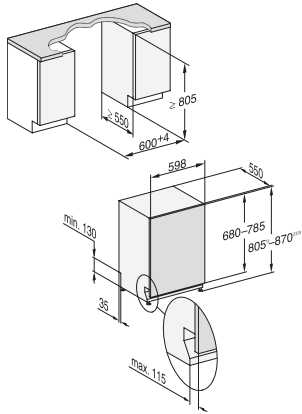
EAN: 4002516739425 / Materialnummer: 12426530 /  
Gamla materialnummer: 21738062NER

Extra rent	•
Extra torrt	•
<b>Korgutformning</b>	
Bestickplacering	3D-MultiFlex-bestickslåda
FlexCare-glashållare	2
FlexCare-kopphylla	1
Korgutformning	ExtraComfort
Antal standardkuvert	14
MultiClip	•
<b>Säkerhet</b>	
Waterproof-system	•
Kontrollindikering sil	•
Barnsäkring	•
<b>Tekniska data</b>	
Nischbredd min. i mm	600
Nischbredd max. i mm	600
Nischhöjd min. i mm	805
Nischhöjd max. i mm	870
Nischdjup i mm	550
Produktbredd i mm	598
Produkt höjd i mm	805
Produkt djup i mm	550
Maskindjup i cm med öppen lucka	116,5
Nettovikt i kg	48,0
Total anslutningseffekt, KW	2,00
Spänning i V	230
Säkring i A	10
Fasantal	1
Elektrisk frekvens standard	50
Längd vattentilloppsslang i cm	1,50
Längd vattenavloppsslang i cm	1,50
Längd anslutningskabel, m	1,70
Min. frontpanelvikt i kg	4,0
Max. frontpanelvikt i kg	10,0
[kan kompletteras till min. via kundtjänst]	8,0
[kan kompletteras till max. via kundtjänst]	16,0
<b>Valbara displayspråk</b>	
Valbara displayspråk med MultiLingua	dansk, deutsch, english, español, français, norsk, suomi, svenska
<b>Medföljande tillbehör</b>	
1 x förpackning UltraTabs (20 stycken)	•
Värdekupong 1 x förpackning UltraTabs (20 stycken) eller 9 förpackningar till specialpris	•

G 7380 SCVi FF

Helintegrerad diskmaskin

för en perfekt helhetsbild i köket tack vare FrontFit



G7000, fully integrated dishwasher, 60cm (installation drawing), FrontFit