

DGC 7840 HCX Pro

Handtagslös kompakt ångugn

för ångkokning, bakning, stekning med sladdlös stektermometer + HydroClean.



- Stor touchdisplay med närhetssensor – M Touch S + MotionReact
- Perfekta resultat – DualSteam-ångteknik
- Knaprigt på utsidan, saftigt på insidan – Kombifunktion
- Miele@home – via maskin som är wifi-anslutningsbar + Mix & Match
- Enkel rengöring – HydroClean och rostfritt tillagningsutrymme



EAN: 4002516720317 / Materialnummer: 12317290 /

Gamla materialnummer: 23784088NER

Allmän information	
Modellbeteckning	DGC 7840 HCX Pro
Tillverkarens materialnummer	12317290
EAN-nummer	4002516720317
Marknadsföringsklass	Diamond
Konstruktion och design	
ArtLine	•
Handtagslös	•
Konstruktion och design	
Ångugn	•
Färg	Obsidiansvart matt
Njutningsfördelar	
Snabbuppvärmning	•
Förvärmning	•
Extern generering av ånga	•
Klimatsensor	•
Möjlighet att ställa in fuktighetsgraden individuellt vid kombitillagning	•
Menytillagning utan smaköverföring	•
Mix & Match	•
Stektermometer	trådlös
Automatiska program med individuell anpassning av tillagningsresultatet	•
Varmhållning	•
CrispFunction	•
Funktioner	
Varmluft plus	•
Över- och undervärme	•
Ångkokning	•
Kombifunktion	•
Kombitillagning med varmluft plus	•
Kombitillagning med över-/undervärme	•
Kombitillagning med grill stor	•
Sous-vide	•
Intensivbakning	•
Varmluftsgrillning	•
Grill	•
Grill liten	•
Grillfunktioner	•
Övervärme	•
Undervärme	•
Mjuka kakor special	•
Eco-varmluft	•
Eco-ångkokning	•
Upptining	•
Gourmetpanna	•
Uppvärmning	•
Varmhållning av tallrikar	•

DGC 7840 HCX Pro

Handtagslös kompakt ångugn

för ångkokning, bakning, stekning med sladdlös stektermometer + HydroClean.



EAN: 4002516720317 / Materialnummer: 12317290 /

Gamla materialnummer: 23784088NER

Automatikprogram	•
Landsspecifika automatikprogram	•
Specialprogram	•
Användarkomfort	
Anslutning till Miele@home	•
Display	M Touch
Närhetssensor MotionReact	•
SoftOpen	•
Touch2Open	•
MultiLingua	•
MyMiele	•
Hjälpfunktion	•
Motorstyrd liftup-panel	•
Tillagningstid oberoende av mängd	•
Ångkokning på upp till 3 nivåer samtidigt är möjlig	•
Automatisk menytilagning	•
Ångreduktion före tillagningstidens slut	•
Polyfona ljudsignaler	•
Tidsfunktioner	•
Tidsvisning	•
Datumvisning	•
Äggklocka	•
Programmering tillagningstidsstart	•
Programmering tillagningstidsslut	•
Programmering av tillagningstid	•
Temperaturvisning	•
Ljudsignal vid uppnådd temperatur	•
Temperaturförslag	•
Egna program	•
Individuella inställningar	•
Effektivitet och hållbarhet	
Energieffektivitetsklass (A+++ till D)	A+
Anslutningseffekt i frånläge i W	0,3
Anslutningseffekt i standbyläge i W	0,8
Anslutningseffekt i nätverksanslutet standbyläge i W	2,0
Tid till automatisk koppling i frånläge i min	20
Tid till automatisk koppling i standbyläge i min	20
Tid till automatisk koppling i nätverksanslutet standbyläge i min	20
Skötselkomfort	
Ugnsutrymme i rostfritt stål med vävstruktur	•
Grillelementen kan fällas ner	•
Extern ånggenerator	•
HydroClean	•
Skötselprogram	•
Skötselprogram blötläggning	•
Skötselprogram sköljning	•
Torkprogram för ugnsutrymmet	•
Snabbspärr för ugnsstegar	•

DGC 7840 HCX Pro

Handtagslös kompakt ångugn

för ångkokning, bakning, stekning med sladdlös stektermometer + HydroClean.

EAN: 4002516720317 / Materialnummer: 12317290 /

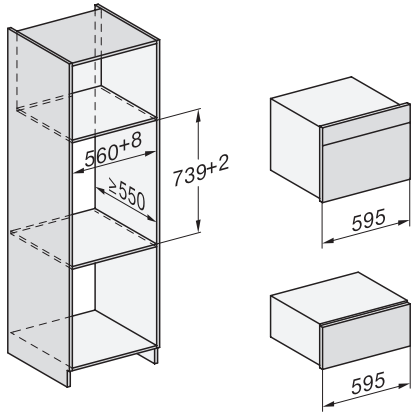
Gamla materialnummer: 23784088NER

Uttagbara ugnsstegar	•
Avkalkning	•
CleanGlass-lucka	•
Ångteknik/vattentillförsel	
DualSteam	•
Ånggenerators effekt i kW	3,30
Färskvattenbehållare volym i l	1,4
Färskvattenbehållare bakom liftup-panel	•
Kondensbehållare bakom liftup-panel	•
DirectWater	Nej
Avloppssil	•
Säkerhet	
Kylsystem med sval front	•
Säkerhetsavstängning	•
Driftspärr	•
Kylsystem för frånluft	•
Knappspärr	•
Tekniska data	
Ugnsutrymme i liter	47
Antal falshöjder	3
Märkning av falshöjder	•
Luckupphängning	nera
Belysning i tillagningsutrymmet	BrilliantLight
Minsta temperatur ugnsdraft i °C	30
Max temperatur ugnsdraft i °C	230
Temperaturer ugnsdraft i °C	30–230
Minsta temperatur ångugnsdraft i °C	40
Max temperatur ångugnsdraft i °C	100
Temperaturer ångugnsdraft i °C	40–100
Nischmått (B x H x D) i mm	560-568 x 450-452 x 550
Minsta nischbredd i mm	560
Max nischbredd i mm	568
Minsta nischhöjd i mm	450
Max nischhöjd i mm	452
Nischdjup i mm	550
Produktmått (B x H x D) i mm	595 x 456 x 569
Vikt, kg	40,2
Total anslutningseffekt, KW	3,40
Spänning i V	230
Frekvens i Hz	50
Säkring i A	16
Fasantal	1
Anslutningskabel med stickpropp	•
Längd anslutningskabel, m	2
Byta lampa	Miele service
Medföljande tillbehör	
Långpanna med PerfectClean HUBB 71	1
Bak- och stegaller med PerfectClean HBBR 71	1

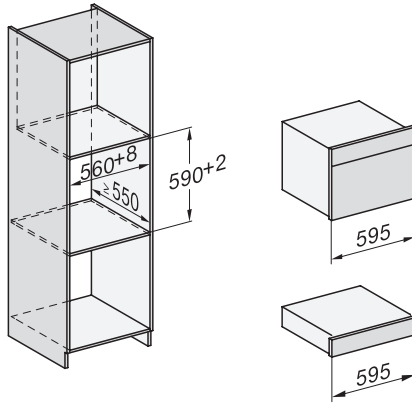
DGC 7840 HCX Pro

Handtaglös kompakt ångugn

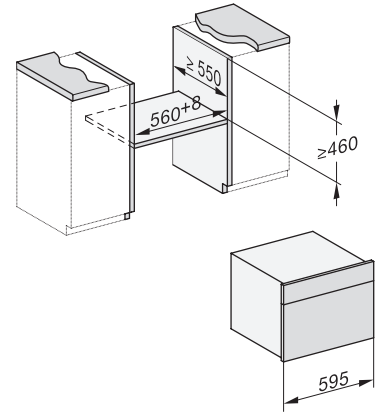
för ångkokning, bakning, stekning med sladdlös stektermometer + HydroClean.



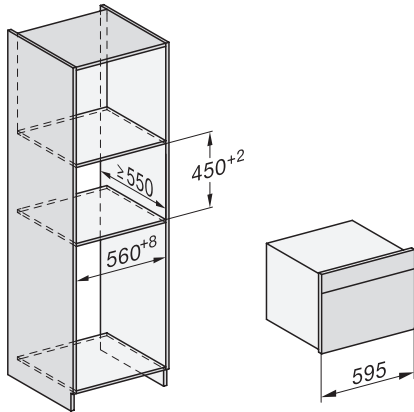
Installation DG, DGM, DGC XL, ESW7x20 installation drawings



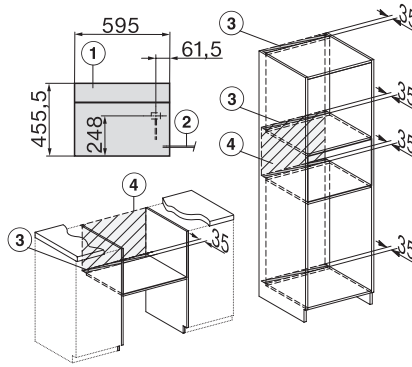
Installation_DG_DGM_DGC_XL_ESW7x10_EVS7010, installation drawings



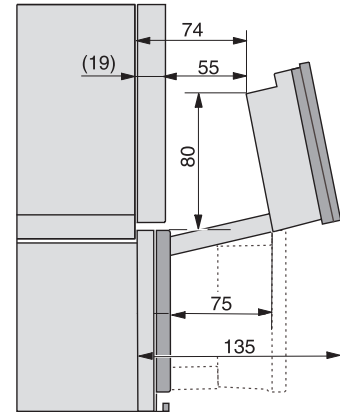
built-in DG DGM DGC XL build-under, installation drawing



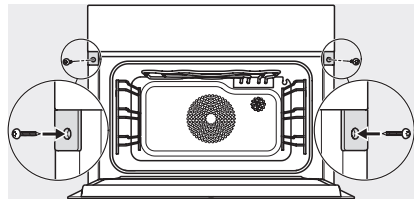
DGC7x4x built-in tall cabinet, installation drawing



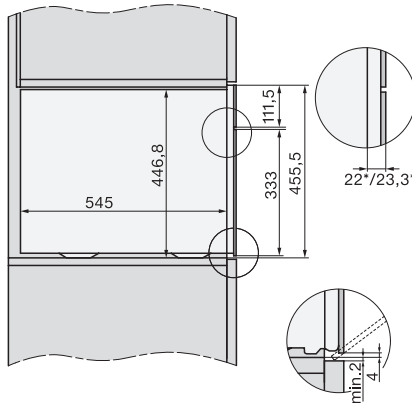
DGC7x40 connections and ventilation 45cm, installation drawing



DGC7x4x swivel range of the aperture, installation drawings



screw joint DGC XL, installation drawing



side view DGC XL, installation drawings