

KMDA 7473 FL-U Silence  
Induktionshäll med integrerad fläkt  
med Silence-motor och 2 Flex-zoner för cirkulationsdrift



- Den tystaste TwolnOne hos Miele – Silence Motor
- Flexibel installation – Plug&Play eller styrd cirkulationsluft
- Stor yta – 4 generösa kokzoner inkl. 2 Flex-kokzoner
- Automatisk reglering av fläktlägen – Con@ctivity
- Kompakt styrning per nummerserie – ComfortSelect Plus

EAN: 4002516669791 / Materialnummer: 12268470 /  
Gamla materialnummer: 26747379DFS

<b>Konstruktion</b>	
Induktionshäll med integrerad fläkt	•
<b>Funktioner</b>	
Styrd cirkulationsluft med extra tillbehör	DFK-xxxx, DUU 1500, DUU 600
Icke-styrd cirkulationsluft (Plug&Play-installation)	Ja
<b>Design</b>	
Elegant glaskeramikyta	•
Planmontering	•
Glaskeramikfärg	Svart
Ovanpåliggande montering	•
Planmonterad fläkt	•
Färg täckgaller	Rostfritt stål
<b>Utrustning av kokzonen</b>	
Antal kokzoner	4
Antal kokområden	2
Maximalt antal kokkärl	4
<b>PowerFlex-kokzoner</b>	
Antal	4
Typ	Flex-kokzon
Diameter i mm	Ø 110-210
Effekt i W	2100
Booster i W	3000
<b>1. kokzonen</b>	
Position	vänster
Typ	Flex-kokzon
Storlek i mm	210x420
Maximal Booster-effekt i W	3700
Maximal effekt i W	3000
<b>2. kokzonen</b>	
Position	höger
Typ	Flex-kokzon
Storlek i mm	210x420
Maximal Booster-effekt i W	3700
Maximal effekt i W	3000
<b>Användarkomfort</b>	
Miele@home	•
Reglering via touchknappar	ComfortSelect Plus
Automatikfunktion Con@ctivity 3.0	•
Digital visning av effektsteg	•
Markörfärg	Gul
Uppkokningsautomatik	•
Permanent kastrulligenkänning	•
Varmhållning	•
Stop&Go-funktion	•
Recall-funktion	•
Avstängningsautomatik	•
Individuella inställningsmöjligheter (till exempel ljudsignaler)	•
Indikering för mättnad kolfilter	•
Eftergångstid 5 till 15 minuter	•

KMDA 7473 FL-U Silence  
Induktionshäll med integrerad fläkt  
med Silence-motor och 2 Flex-zoner för cirkulationsdrift

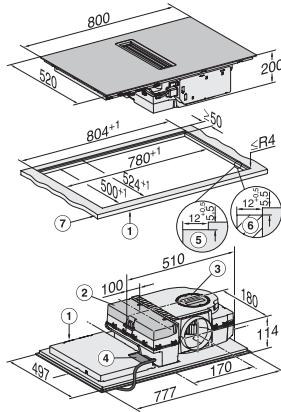


EAN: 4002516669791 / Materialnummer: 12268470 /  
Gamla materialnummer: 26747379DFS

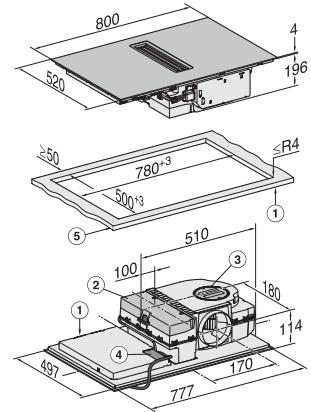
Torskydd	•
Fettfilter- indikering av tidpunkt för byte	•
Äggklocka	•
Lättskött innerutrymme i fläktkåpan CleanCover	•
<b>Effektivitet och hållbarhet</b>	
ECO-motor	•
Silence-motor	•
<b>Skötselkomfort</b>	
Glaskeramik som är enkel att rengöra	•
<b>Filtersystem</b>	
Antal maskindiskåliga metallfilter rostfria EDST-fettfilter av metall (10 lager)	1
<b>Cirkulationsdrift</b>	
Fläkteffekt läge min (m <sup>3</sup> /h) enligt EN 61591	145
Fläkteffekt läge max (m <sup>3</sup> /h) enligt EN 61591	465
Fläkteffekt boosterläge 1 (m <sup>3</sup> /h) enligt EN 61591	510
Ljudeffekt nivå min (dB(A) re1pW) enligt EN 60704-3	47,0
Ljudeffekt nivå max (dB(A) re1pW) enligt EN 60704-3	68,0
Ljudtryck nivå min (dB(A) re20µPa) enligt EN 60704-2-13	34,0
Ljudeffekt boosterläge 1 (dB(A) re1pW) enl. EN 60704-3	70,0
Ljudtryck nivå max (dB(A) re20µPa) enligt EN 60704-2-13	55,0
Ljudtryck boosterläge 1 (dB(A) re20µPa) enl. EN 60704-2-13	57,0
<b>Säkerhet</b>	
Säkerhetsavstängning	•
Spärrfunktion	•
Driftspärr	•
Integrerad kylfläkt	•
Överhettningsskydd	•
Restvärmeindikering	•
<b>Tekniska data</b>	
Dimensioner, mm (bredd)	800
Dimensioner, mm (höjd)	200
Dimensioner, mm (djup)	520
Ursågningsmått i mm (bredd) vid ovanpåliggande montering	780
Ursågningsmått i mm (djup) vid ovanpåliggande montering	500
Inbyggnadshöjd inkl. anslutningsdosa, mm	200
Inre ursågningsmått i mm (bredd) vid planmontering	780
Inre ursågningsmått i mm (djup) vid planmontering	500
Vikt, kg	15
Yttre ursågningsmått i mm (bredd) vid planmontering	804
Yttre ursågningsmått i mm (djup) vid planmontering	524
Total anslutningseffekt, KW	7,50
Spänning i V	230
Frekvens i Hz	50-60
Längd anslutningskabel, m	1,6
<b>Medföljande tillbehör</b>	
Anslutningskabel	Ja
Aktivt kolfilter för cirkulationsdrift	•
Plug&Play-adapter	•

KMDA 7473 FL-U Silence  
 Induktionshäll med integrerad fläkt  
 med Silence-motor och 2 Flex-zoner för cirkulationsdrift

	Abluftbetrieb	Geführter Umluftbetrieb	Plug&Play-Betrieb
KMDA 7473 FR-A	✓	–	–
KMDA 7473 FR-U	–	✓	✓/✓
KMDA 7473 FL-A	✓	–	–
KMDA 7473 FL-U	–	✓	✓/✓

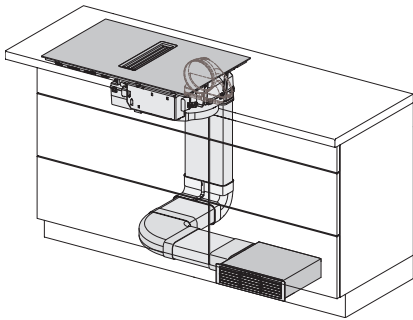


KMDA7272FL, KMDA7473FL – flush – Installation drawing

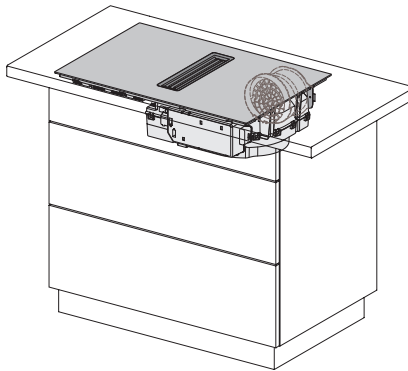


KMDA7272FL, KMDA7473FL – Installation drawing

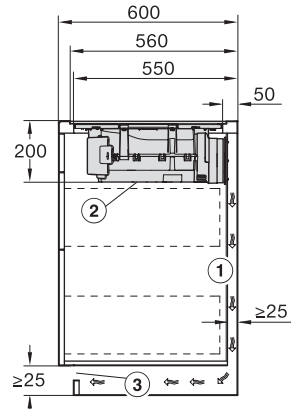
KMDA7473FL/FR – Operating options



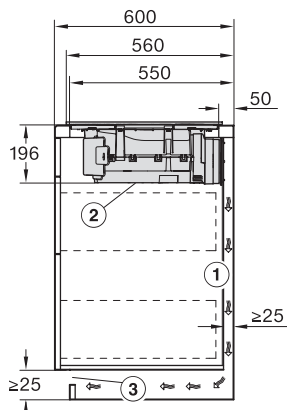
KMDA7272FL/FR, KMDA7473FL/FR, Air circulation  
 (Installation drawing)



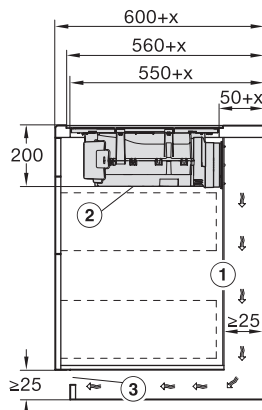
KMDA7272FL/FR, KMDA7473FL/FR, Plug&Play  
 (Installation drawing)



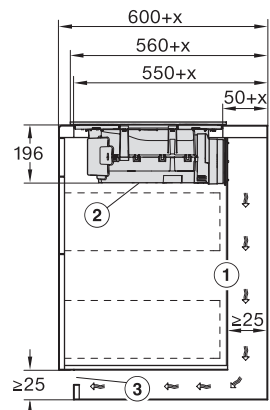
KMDA7272FL, KMDA7473FL – Side view flush,  
 Plug&Play – Installation drawing



KMDA7272FL, KMDA7473FL – Side view lying on top,  
 Plug&Play – Installation drawing

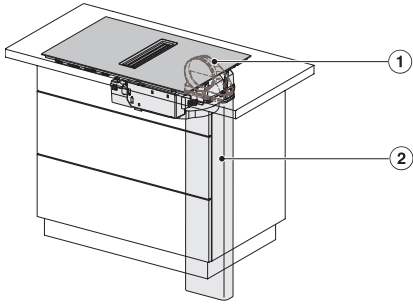


KMDA7272FL, KMDA7473FL – Side view flush+X,  
 Plug&Play – Installation drawing

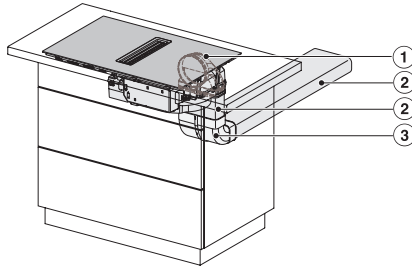


KMDA7272FL, KMDA7473FL – Side view lying on top+X,  
 Plug&Play – Installation drawing

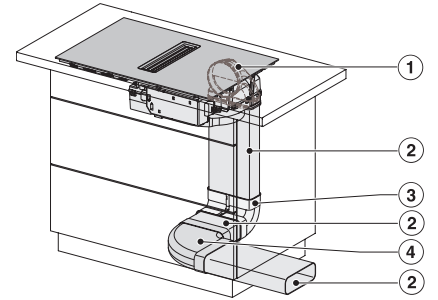
KMDA 7473 FL-U Silence  
 Induktionshäll med integrerad fläkt  
 med Silence-motor och 2 Flex-zoner för cirkulationsdrift



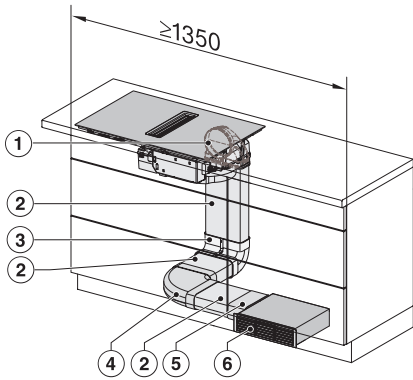
KMDA7272FL/FR, KMDA7473FL/FR – Installation variant 1 Basis -drawing



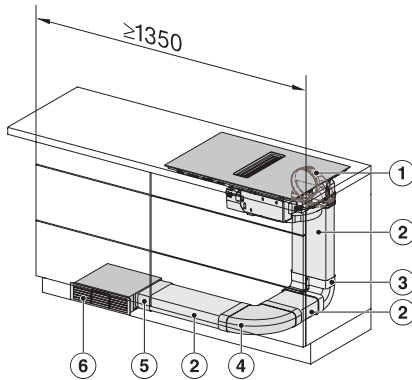
KMDA7272FL/FR, KMDA7473FL/FR – Installation variant 2 Basis – drawing



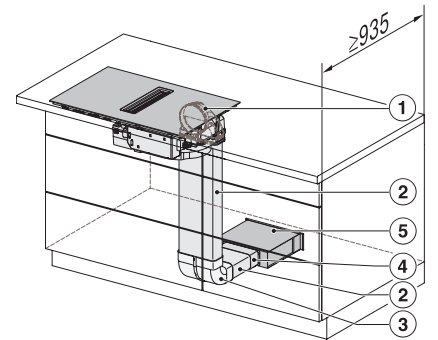
KMDA7272FL/FR, KMDA7473FL/FR -Installation variant 3 Basis – drawing



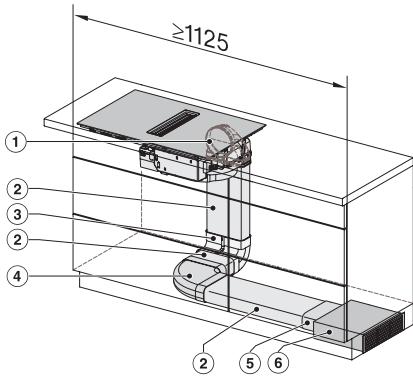
KMDA7272FL/FR, KMDA7473FL/FR – Installation variant 4 Circulating air – drawing



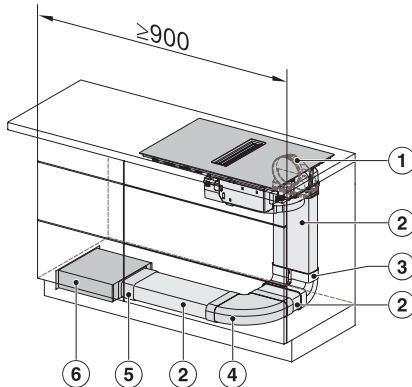
KMDA7272FL/FR, KMDA7473FL/FR – Installation variant 5 Circulating air – drawing



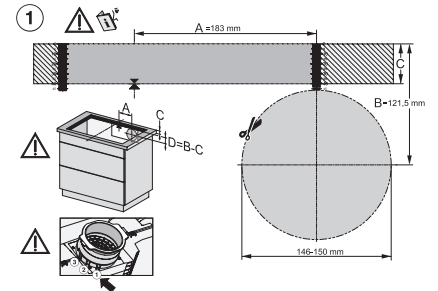
KMDA7272FL/FR, KMDA7473FL/FR – Installation variant 6 Circulating air – drawing



KMDA7272FL/FR, KMDA7473FL/FR – Installation variant 13 Circulating air – drawing

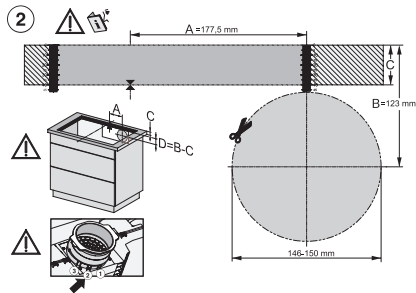


KMDA7272FL/FR, KMDA7473FL/FR – Installation variant 14 Circulating air – drawing

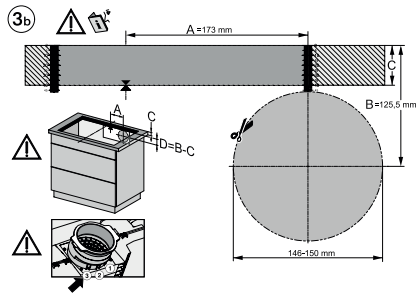


KMDA7272FL, KMDA7473FL – flush installation, drilling template, Installation depth 20 cm, Installation drawing

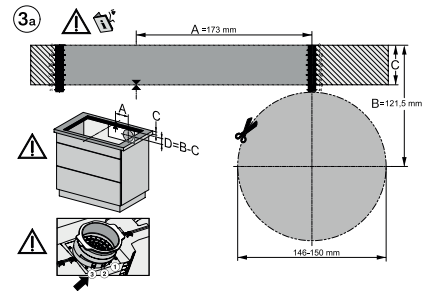
KMDA 7473 FL-U Silence  
 Induktionshäll med integrerad fläkt  
 med Silence-motor och 2 Flex-zoner för cirkulationsdrift



KMDA7272FL/FR, KMDA7473FL/FR – surface installation, drilling template, Installation drawing



KMDA7272FL, KMDA7473FL – flush installation, drilling template, Installation depth 21 cm, Installation drawing



KMDA7272FL/FR, KMDA7473FL/FR – surface installation, 21 cm, drilling template, Installation drawing