

KMDA 7473 FL-A Silence
Induktionshäll med integrerad fläkt
med Silence-motor och 2 Flex-zoner för frånluftsdrift



- Den tystaste TwolnOne hos Miele – Silence Motor
- Stor yta – 4 generösa kokzoner inkl. 2 Flex-kokzoner
- Automatisk reglering av fläktlägen – Con@ctivity
- Kompakt styrning per nummerserie – ComfortSelect Plus
- Passar för flexibla frånluftsinstallationer



EAN: 4002516672050 / Materialnummer: 12268390 /
Gamla materialnummer: 26747378NER

Konstruktion	
Induktionshäll med integrerad fläkt	•
Funktioner	
Styrd frånluft med extra tillbehör	DFK-xxxx, DMK 150-1
Styrd cirkulationsluft med extra tillbehör	Frånluft
Icke-styrd cirkulationsluft (Plug&Play-installation)	Nej
Design	
Elegant glaskeramikyta	•
Planmontering	•
Glaskeramikfärg	Svart
Ovanpåliggande montering	•
Planmonterad fläkt	•
Färg täckgaller	Rostfritt stål
Utrustning av kokzon	
Antal kokzoner	4
Antal kokområden	2
Maximalt antal kokkärl	4
PowerFlex-kokzoner	
Antal	4
Typ	Flex-kokzon
Diameter i mm	Ø 110-210
Effekt i W	2100
Booster i W	3000
1. kokzonen	
Position	vänster
Typ	Flex-kokzon
Storlek i mm	210x420
Maximal Booster-effekt i W	3700
Maximal effekt i W	3000
2. kokzonen	
Position	höger
Typ	Flex-kokzon
Storlek i mm	210x420
Maximal Booster-effekt i W	3700
Maximal effekt i W	3000
Användarkomfort	
Miele@home	•
Reglering via touchknappar	ComfortSelect Plus
Automatikfunktion Con@ctivity	•
Digital visning av effektsteg	•
Markörfärg	Gul
Uppkokningsautomatik	•
Stop&Go-funktion	•
Recall-funktion	•
Avstängningsautomatik	•
Permanent kastrulligenkänning	•
Individuella inställningsmöjligheter (till exempel ljudsignaler)	•
Eftergångstid 5 till 15 minuter	•
Indikering för mättnad kolfilter	•
Torkskydd	•

KMDA 7473 FL-A Silence
 Induktionshäll med integrerad fläkt
 med Silence-motor och 2 Flex-zoner för frånluftsdrift



EAN: 4002516672050 / Materialnummer: 12268390 /
 Gamla materialnummer: 26747378NER

Fettfilter- indikering av tidpunkt för byte	•
Äggklocka	•
Varmhållning	•
Lättskött innerutrymme i fläktkåpan CleanCover	•
Effektivitet och hållbarhet	
Energieffektivitetsklass (A+++ till D)	A+
ECO-motor	•
Årlig energiförbrukning i kWh/år	31,5
Fluiddynamisk effektivitetsklass	A
Belysningseffektivitetsklass	NA
Fettfiltreringseffektivitetsklass	A
Skötselkomfort	
Glaskeramik som är enkel att rengöra	•
Filtersystem	
Antal maskindiskåliga metallfilter rostfria EDST-fettfilter av metall (10 lager)	1
Frånluft	
Fläkteffekt läge min (m ³ /h) enligt EN 61591	195
Fläkteffekt läge max (m ³ /h) enligt EN 61591	530
Fläkteffekt intensivläge (m ³ /h) enligt EN 61591	610
Fläkteffekt boosterläge (m ³ /h)	610
Ljudeffekt nivå min (dB(A) re1pW) enligt EN 60704-3	41,0
Ljudeffekt nivå max (dB(A) re1pW) enligt EN 60704-3	64,0
Ljudeffekt intensivläge (dB(A) re1pW) enligt EN 60704-3	67,0
Ljudtryck nivå min (dB(A) re20µPa) enligt EN 60704-2-13	27,0
Ljudeffekt boosterläge (dB(A) re1pW) enl. EN 60704-3	67,0
Ljudtryck nivå max (dB(A) re20µPa) enligt EN 60704-2-13	50,0
Ljudtryck intensivläge (dB(A) re20µPa) enligt EN 60704-2-13	53,0
Ljudtryck boosterläge (dB(A) re20µPa) enl. EN 60704-2-13	53,0
Säkerhet	
Säkerhetsavstängning	•
Spärrfunktion	•
Driftspärr	•
Integrerad kylfläkt	•
Överhettningsskydd	•
Restvärmeindikering	•
Anslutning för fönsterkontaktbrytare	•
Tekniska data	
Dimensioner, mm (bredd)	800
Dimensioner, mm (höjd)	200
Dimensioner, mm (djup)	520
Ursågningsmått i mm (bredd) vid ovanpåliggande montering	780
Ursågningsmått i mm (djup) vid ovanpåliggande montering	500
Inbyggnadshöjd inkl. anslutningsdosa, mm	200
Inre ursågningsmått i mm (bredd) vid planmontering	780
Inre ursågningsmått i mm (djup) vid planmontering	500
Vikt, kg	15
Yttre ursågningsmått i mm (bredd) vid planmontering	804
Yttre ursågningsmått i mm (djup) vid planmontering	524
Total anslutningseffekt, KW	7,50

KMDA 7473 FL-A Silence
Induktionshäll med integrerad fläkt
med Silence-motor och 2 Flex-zoner för frånluftsdrift

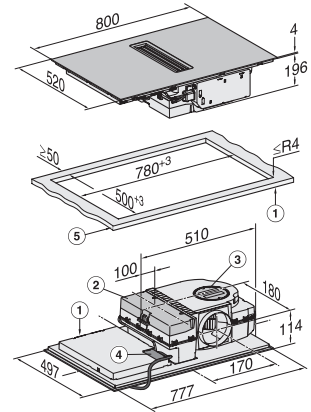
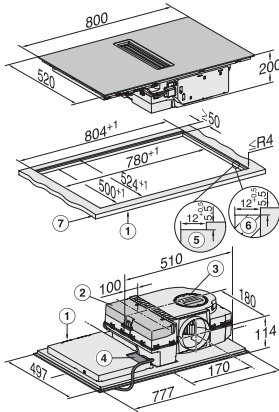


EAN: 4002516672050 / Materialnummer: 12268390 /
Gamla materialnummer: 26747378NER

Spänning i V	230
Frekvens i Hz	50-60
Längd anslutningskabel, m	1,6
Medföljande tillbehör	
Anslutningskabel	Ja

KMDA 7473 FL-A Silence Induktionshäll med integrerad fläkt med Silence-motor och 2 Flex-zoner för frånluftsdrift

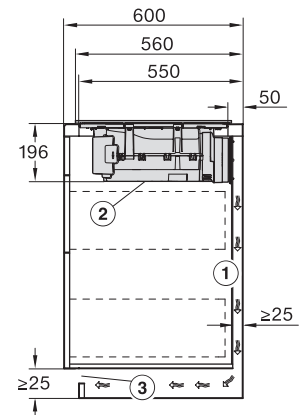
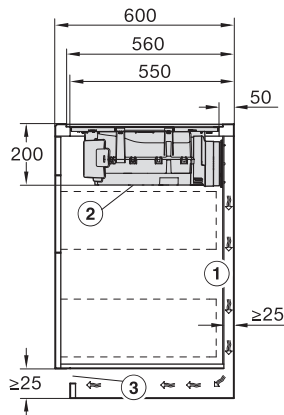
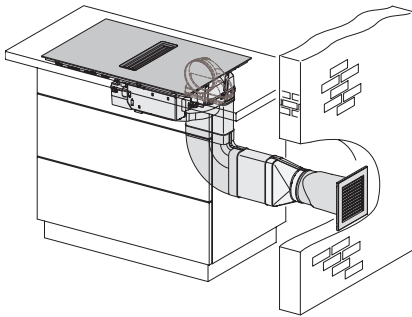
	Abluftbetrieb	Geführter Umluftbetrieb	Plug&Play-Betrieb
KMDA 7473 FR-A	✓	-	-
KMDA 7473 FR-U	-	✓	✓/✓
KMDA 7473 FL-A	✓	-	-
KMDA 7473 FL-U	-	✓	✓/✓



KMDA7473FL/FR – Operating options

KMDA7272FL, KMDA7473FL – flush – Installation drawing

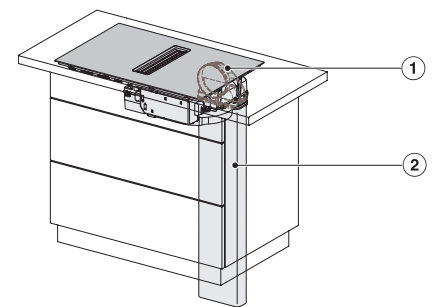
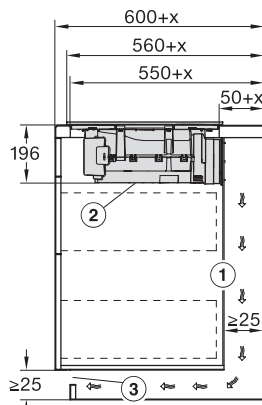
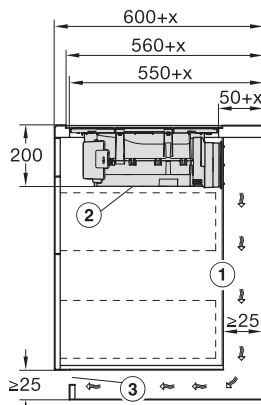
KMDA7272FL, KMDA7473FL – Installation drawing



KMDA7272FL/FR, KMDA7473FL/FR, Exhaust air
(Installation drawing)

KMDA7272FL, KMDA7473FL – Side view flush,
Plug&Play – Installation drawing

KMDA7272FL, KMDA7473FL – Side view lying on top,
Plug&Play – Installation drawing

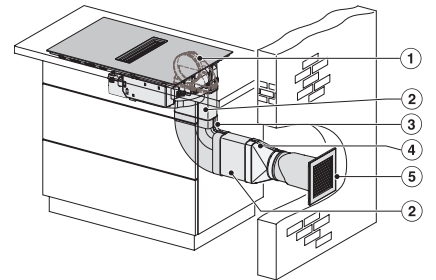
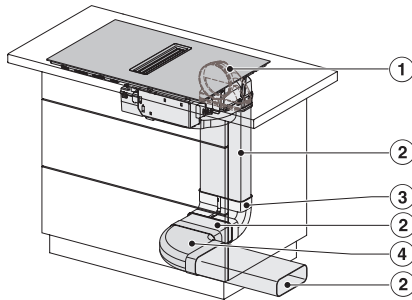
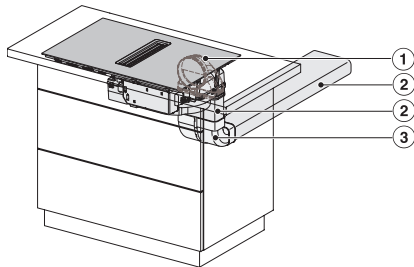


KMDA7272FL, KMDA7473FL – Side view flush+X,
Plug&Play – Installation drawing

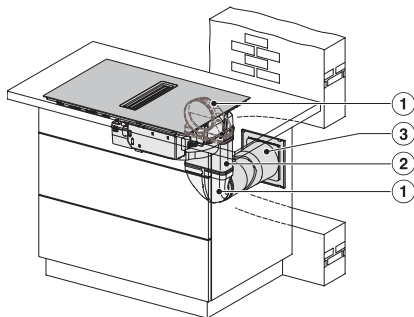
KMDA7272FL, KMDA7473FL – Side view lying on top+X,
Plug&Play – Installation drawing

KMDA7272FL/FR, KMDA7473FL/FR – Installation variant
1 Basis -drawing

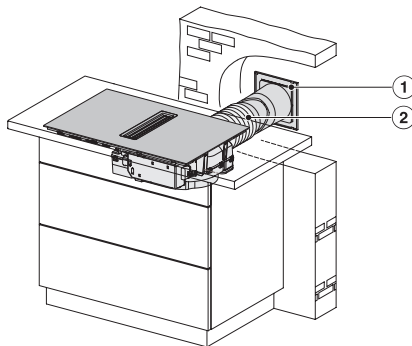
KMDA 7473 FL-A Silence
 Induktionshäll med integrerad fläkt
 med Silence-motor och 2 Flex-zoner för frånluftsdrift



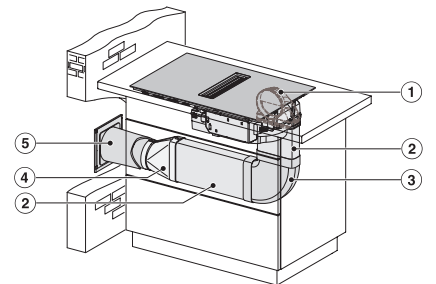
KMDA7272FL/FR, KMDA7473FL/FR – Installation variant
 2 Basis – drawing



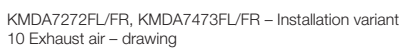
KMDA7272FL/FR, KMDA7473FL/FR – Installation variant
 3 Basis – drawing



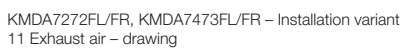
KMDA7272FL/FR, KMDA7473FL/FR – Installation variant
 9 Exhaust air – drawing



KMDA7272FL/FR, KMDA7473FL/FR – Installation variant
 10 Exhaust air – drawing



KMDA7272FL/FR, KMDA7473FL/FR – Installation variant
 11 Exhaust air – drawing



KMDA7272FL/FR, KMDA7473FL/FR – Installation variant
 12 Exhaust air – drawing

