

KMDA 7473 FR-U Silence
Induktionshäll med integrerad fläkt
med Silence-motor och 2 Flex-zoner för cirkulationsdrift



- Den tystaste TwoInOne hos Miele – Silence Motor
- Flexibel installation – Plug&Play eller styrd cirkulationsluft
- Stor yta – 4 generösa kokzoner inkl. 2 Flex-kokzoner
- Automatisk reglering av fläktlägen – Con@ctivity
- Kompakt styrning per nummerserie – ComfortSelect Plus

EAN: 4002516672128 / Materialnummer: 12268380 /
Gamla materialnummer: 26747309NER

Konstruktion	
Induktionshäll med integrerad fläkt	•
Funktioner	
Styrd cirkulationsluft med extra tillbehör	Cirkulationsdrift
Styrd cirkulationsluft med extra tillbehör	DFK-xxxx, DUU 1500, DUU 600
Icke-styrd cirkulationsluft (Plug&Play-installation)	Ja
Design	
Elegant glaskeramikyta	•
Glaskeramikfärg	Svart
Ram av rostfritt stål runtom	•
Ovanpåliggande montering	•
Planmonterad fläkt	•
Färg täckgaller	Rostfritt stål
Utrustning av kokzon	
Antal kokzoner	4
Antal kokområden	2
Maximalt antal kokkärl	4
PowerFlex-kokzoner	
Antal	4
Typ	Flex-kokzon
Diameter i mm	Ø 110-210
Effekt i W	2100
Booster i W	3000
1. kokzonen	
Position	vänster
Typ	Flex-kokzon
Storlek i mm	210x420
Maximal Booster-effekt i W	3700
Maximal effekt i W	3000
2. kokzonen	
Position	höger
Typ	Flex-kokzon
Storlek i mm	210x420
Maximal Booster-effekt i W	3700
Maximal effekt i W	3000
Användarkomfort	
Miele@home	•
Reglering via touchknappar	ComfortSelect Plus
Automatikfunktion Con@ctivity	•
Digital visning av effektsteg	•
Markörfärg	Gul
Uppkokningsautomatik	•
Stop&Go-funktion	•
Recall-funktion	•
Avstängningsautomatik	•
Permanent kastrulligenkänning	•
Individuella inställningsmöjligheter (till exempel ljudsignaler)	•
Eftergångstid 5 till 15 minuter	•
Indikering för mättnad kolfilter	•

KMDA 7473 FR-U Silence
Induktionshäll med integrerad fläkt
med Silence-motor och 2 Flex-zoner för cirkulationsdrift

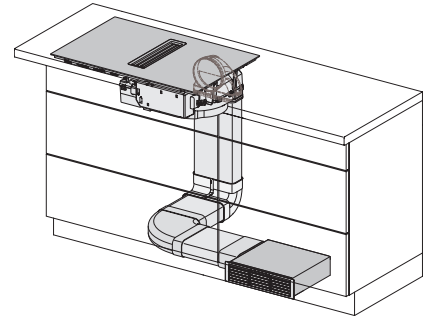
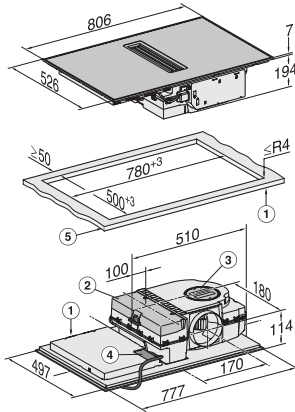


EAN: 4002516672128 / Materialnummer: 12268380 /
Gamla materialnummer: 26747309NER

Torskydd	•
Fettfilter- indikering av tidpunkt för byte	•
Äggklocka	•
Varmhållning	•
Lättskött innerutrymme i flätkåpan CleanCover	•
Effektivitet och hållbarhet	
ECO-motor	•
Silence-motor	•
Skötselkomfort	
Glaskeramik som är enkel att rengöra	•
Filtersystem	
Antal maskindiskåliga metallfilter rostfria EDST-fettfilter av metall (10 lager)	1
Cirkulationsdrift	
Fläkteffekt låge min (m ³ /h) enligt EN 61591	145
Fläkteffekt låge max (m ³ /h) enligt EN 61591	465
Fläkteffekt intensivläge (m ³ /h) enligt EN 61591	510
Ljudeffekt nivå min (dB(A) re1pW) enligt EN 60704-3	47,0
Ljudeffekt nivå max (dB(A) re1pW) enligt EN 60704-3	68,0
Ljudeffekt intensivläge (dB(A) re1pW) enligt EN 60704-3	70,0
Ljudtryck nivå min (dB(A) re20µPa) enligt EN 60704-2-13	34,0
Ljudtryck nivå max (dB(A) re20µPa) enligt EN 60704-2-13	55,0
Ljudtryck intensivläge (dB(A) re20µPa) enligt EN 60704-2-13	57,0
Säkerhet	
Säkerhetsavstängning	•
Spärrfunktion	•
Driftspärr	•
Integrerad kylfläkt	•
Överhettningsskydd	•
Restvärmeindikering	•
Tekniska data	
Dimensioner, mm (bredd)	800
Dimensioner, mm (höjd)	194
Dimensioner, mm (djup)	520
Ursågningsmått i mm (bredd) vid ovanpåliggande montering	780
Ursågningsmått i mm (djup) vid ovanpåliggande montering	500
Inbyggnadshöjd inkl. anslutningsdosa, mm	201
Vikt, kg	16
Total anslutningseffekt, KW	7,50
Spänning i V	230
Frekvens i Hz	50-60
Längd anslutningskabel, m	1,6
Medföljande tillbehör	
Anslutningskabel	Ja
Aktivt kolfilter för cirkulationsdrift	•
Plug&Play-adapter	•

KMDA 7473 FR-U Silence
 Induktionshäll med integrerad fläkt
 med Silence-motor och 2 Flex-zoner för cirkulationsdrift

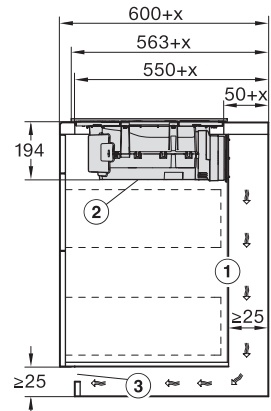
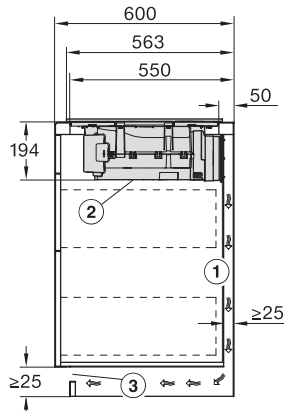
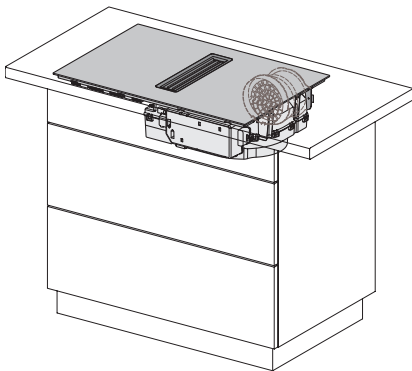
	Abluftbetrieb	Geführter Umluftbetrieb	Plug&Play-Betrieb
KMDA 7473 FR-A	✓	–	–
KMDA 7473 FR-U	–	✓	✓/✓
KMDA 7473 FL-A	✓	–	–
KMDA 7473 FL-U	–	✓	✓/✓



KMDA7473FL/FR – Operating options

KMDA7272FR, KMDA7473FR – Installation drawing

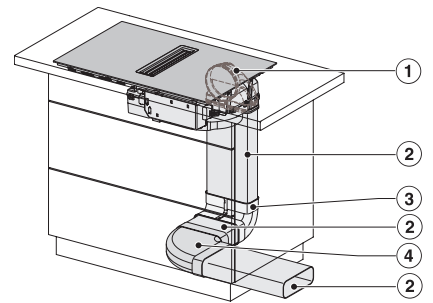
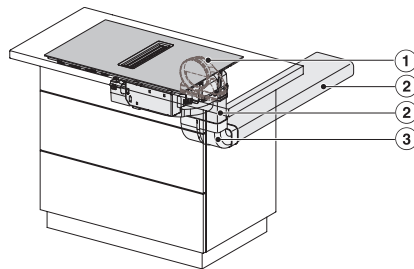
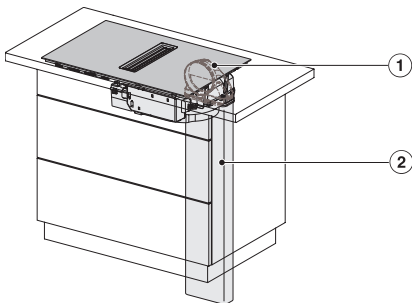
KMDA7272FL/FR, KMDA7473FL/FR, Air circulation
 (Installation drawing)



KMDA7272FL/FR, KMDA7473FL/FR, Plug&Play
 (Installation drawing)

KMDA7272FR, KMDA7473FR – Side view lying on top,
 Plug&Play – Installation drawing

KMDA7272FR, KMDA7473FR – Side view lying on top+X,
 Plug&Play – Installation drawing

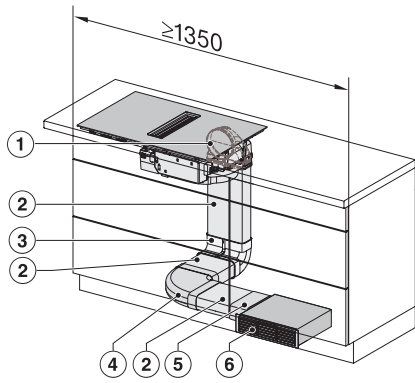


KMDA7272FL/FR, KMDA7473FL/FR – Installation variant
 1 Basis -drawing

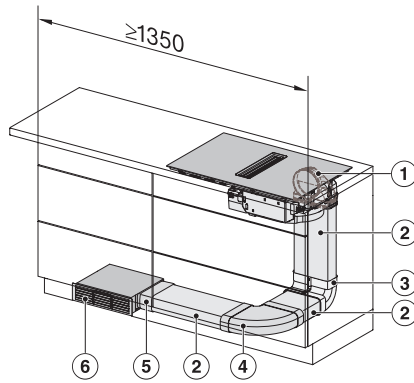
KMDA7272FL/FR, KMDA7473FL/FR – Installation variant
 2 Basis - drawing

KMDA7272FL/FR, KMDA7473FL/FR -Installation variant
 3 Basis – drawing

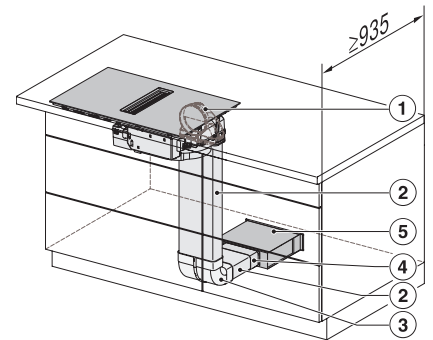
KMDA 7473 FR-U Silence
 Induktionshäll med integrerad fläkt
 med Silence-motor och 2 Flex-zoner för cirkulationsdrift



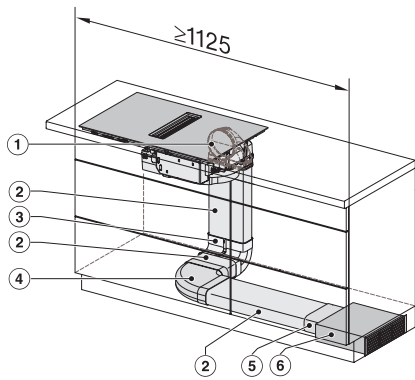
KMDA7272FL/FR, KMDA7473FL/FR – Installation variant 4
 Circulating air – drawing



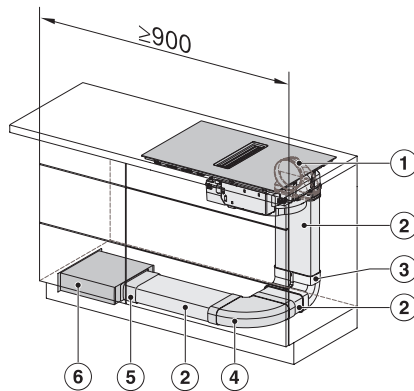
KMDA7272FL/FR, KMDA7473FL/FR – Installation variant 5
 Circulating air – drawing



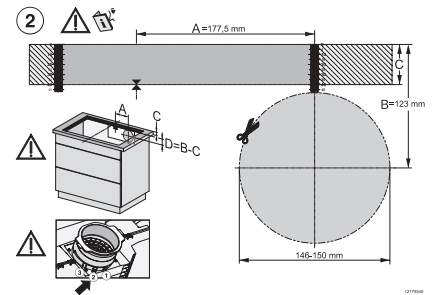
KMDA7272FL/FR, KMDA7473FL/FR – Installation variant 6
 Circulating air – drawing



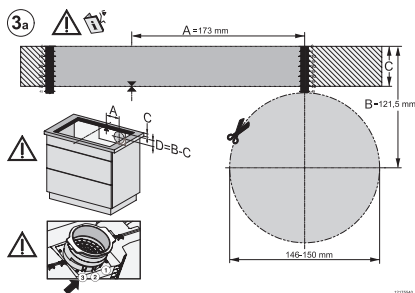
KMDA7272FL/FR, KMDA7473FL/FR – Installation variant 13
 Circulating air – drawing



KMDA7272FL/FR, KMDA7473FL/FR – Installation variant 14
 Circulating air – drawing



KMDA7272FL/FR, KMDA7473FL/FR – surface installation,
 drilling template, Installation drawing



KMDA7272FL/FR, KMDA7473FL/FR – surface installation,
 21 cm, drilling template, Installation drawing