

KMDA 7473 FR-A Silence
Induktionshäll med integrerad fläkt
med Silence-motor och 2 Flex-zoner för frånluftsdrift



- Den tystaste TwoInOne hos Miele – Silence Motor
- Stor yta – 4 generösa kokzoner inkl. 2 Flex-kokzoner
- Automatisk reglering av fläktlägen – Con@ctivity
- Kompakt styrning per nummerserie – ComfortSelect Plus
- Passar för flexibla frånluftsinstallationer



EAN: 4002516671992 / Materialnummer: 12268370 /
Gamla materialnummer: 26747308NER

| | |
|--|---------------------|
| Konstruktion | |
| Induktionshäll med integrerad fläkt | • |
| Funktioner | |
| Styrd frånluft med extra tillbehör | DFK-xxxx, DMK 150-1 |
| Styrd cirkulationsluft med extra tillbehör | Frånluft |
| Icke-styrd cirkulationsluft (Plug&Play-installation) | Nej |
| Design | |
| Elegant glaskeramikyta | • |
| Glaskeramikfärg | Svart |
| Ram av rostfritt stål runt om | • |
| Ovanpåliggande montering | • |
| Planmonterad fläkt | • |
| Färg täckgaller | Rostfritt stål |
| Utrustning av kokzonen | |
| Antal kokzoner | 4 |
| Antal kokområden | 2 |
| Maximalt antal kokkärl | 4 |
| PowerFlex-kokzoner | |
| Antal | 4 |
| Typ | Flex-kokzon |
| Diameter i mm | Ø 110-210 |
| Effekt i W | 2100 |
| Booster i W | 3000 |
| 1. kokzonen | |
| Position | vänster |
| Typ | Flex-kokzon |
| Storlek i mm | 210x420 |
| Maximal Booster-effekt i W | 3700 |
| Maximal effekt i W | 3000 |
| 2. kokzonen | |
| Position | höger |
| Typ | Flex-kokzon |
| Storlek i mm | 210x420 |
| Maximal Booster-effekt i W | 3700 |
| Maximal effekt i W | 3000 |
| Användarkomfort | |
| Miele@home | • |
| Reglering via touchknappar | ComfortSelect Plus |
| Automatikfunktion Con@ctivity | • |
| Digital visning av effektsteg | • |
| Markörfärg | Gul |
| Uppkokningsautomatik | • |
| Stop&Go-funktion | • |
| Recall-funktion | • |
| Avstängningsautomatik | • |
| Permanent kastrulligenkänning | • |
| Individuella inställningsmöjligheter (till exempel ljudsignaler) | • |
| Eftergångstid 5 till 15 minuter | • |
| Indikering för mättnad kolfilter | • |
| Torkskydd | • |

KMDA 7473 FR-A Silence
Induktionshäll med integrerad fläkt
med Silence-motor och 2 Flex-zoner för frånluftsdrift



EAN: 4002516671992 / Materialnummer: 12268370 /

Gamla materialnummer: 26747308NER

| | |
|--|-------|
| Fettfilter- indikering av tidpunkt för byte | • |
| Äggklocka | • |
| Varmhållning | • |
| Lättskött innerutrymme i fläktkåpan CleanCover | • |
| Effektivitet och hållbarhet | |
| Energieffektivitetsklass (A+++ till D) | A+ |
| ECO-motor | • |
| Årlig energiförbrukning i kWh/år | 31,5 |
| Fluidodynamisk effektivitetsklass | A |
| Belysningseffektivitetsklass | NA |
| Fettfiltreringseffektivitetsklass | A |
| Skötselkomfort | |
| Glaskeramik som är enkel att rengöra | • |
| Filtersystem | |
| Antal maskindiskåliga metallfilter rostfria EDST-fettfilter av metall (10 lager) | 1 |
| Frånluft | |
| Fläkteffekt läge min (m ³ /h) enligt EN 61591 | 195 |
| Fläkteffekt läge max (m ³ /h) enligt EN 61591 | 530 |
| Fläkteffekt intensivläge (m ³ /h) enligt EN 61591 | 610 |
| Fläkteffekt boosterläge (m ³ /h) | 610 |
| Ljudeffekt nivå min (dB(A) re1pW) enligt EN 60704-3 | 41,0 |
| Ljudeffekt nivå max (dB(A) re1pW) enligt EN 60704-3 | 64,0 |
| Ljudeffekt intensivläge (dB(A) re1pW) enligt EN 60704-3 | 70,0 |
| Ljudtryck nivå min (dB(A) re20µPa) enligt EN 60704-2-13 | 27,0 |
| Ljudeffekt boosterläge (dB(A) re1pW) enl. EN 60704-3 | 70,0 |
| Ljudtryck nivå max (dB(A) re20µPa) enligt EN 60704-2-13 | 50,0 |
| Ljudtryck intensivläge (dB(A) re20µPa) enligt EN 60704-2-13 | 53,0 |
| Ljudtryck boosterläge (dB(A) re20µPa) enl. EN 60704-2-13 | 53,0 |
| Säkerhet | |
| Säkerhetsavstängning | • |
| Spärrfunktion | • |
| Driftspärr | • |
| Integrerad kylfläkt | • |
| Överhettningsskydd | • |
| Restvärmeindikering | • |
| Anslutning för fönsterkontaktbrytare | • |
| Tekniska data | |
| Dimensioner, mm (bredd) | 800 |
| Dimensioner, mm (höjd) | 201 |
| Dimensioner, mm (djup) | 520 |
| Ursågningsmått i mm (bredd) vid ovanpåliggande montering | 780 |
| Ursågningsmått i mm (djup) vid ovanpåliggande montering | 500 |
| Inbyggnadshöjd inkl. anslutningsdosa, mm | 194 |
| Vikt, kg | 16 |
| Total anslutningseffekt, KW | 7,50 |
| Spänning i V | 230 |
| Frekvens i Hz | 50-60 |
| Längd anslutningskabel, m | 1,6 |

KMDA 7473 FR-A Silence
Induktionshäll med integrerad fläkt
med Silence-motor och 2 Flex-zoner för frånluftsdrift



EAN: 4002516671992 / Materialnummer: 12268370 /
Gamla materialnummer: 26747308NER

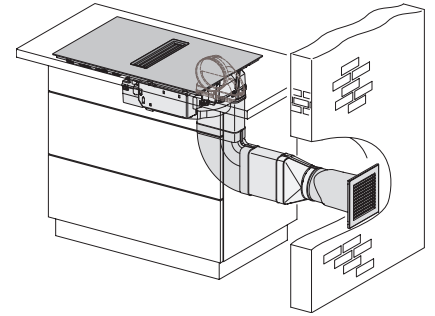
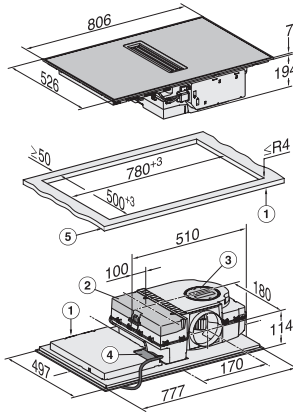
Medföljande tillbehör

Anslutningskabel

Ja

KMDA 7473 FR-A Silence Induktionshäll med integrerad fläkt med Silence-motor och 2 Flex-zoner för frånluftsdrift

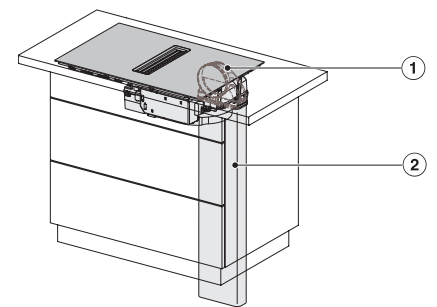
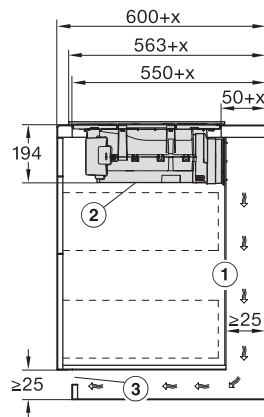
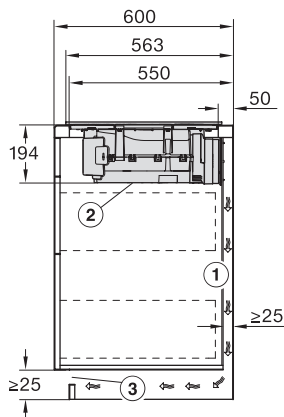
| | Abluftbetrieb | Geführter Umluftbetrieb | Plug&Play-Betrieb |
|----------------|---------------|----------------------------|-------------------|
| KMDA 7473 FR-A | ✓ | – | – |
| KMDA 7473 FR-U | – | ✓ | ✓/✓ |
| KMDA 7473 FL-A | ✓ | – | – |
| KMDA 7473 FL-U | – | ✓ | ✓/✓ |



KMDA7473FL/FR – Operating options

KMDA7272FR, KMDA7473FR – Installation drawing

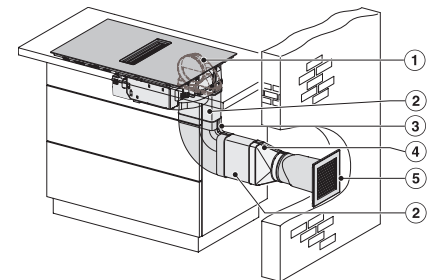
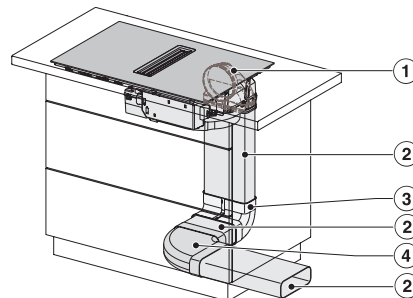
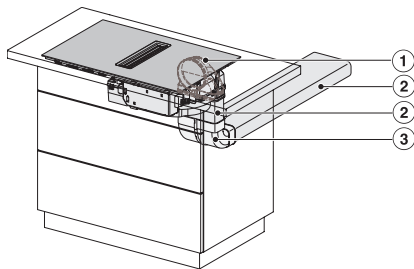
KMDA7272FL/FR, KMDA7473FL/FR, Exhaust air
(Installation drawing)



KMDA7272FR, KMDA7473FR – Side view lying on top,
Plug&Play – Installation drawing

KMDA7272FR, KMDA7473FR – Side view lying on top+x,
Plug&Play – Installation drawing

KMDA7272FL/FR, KMDA7473FL/FR – Installation variant
1 Basis -drawing

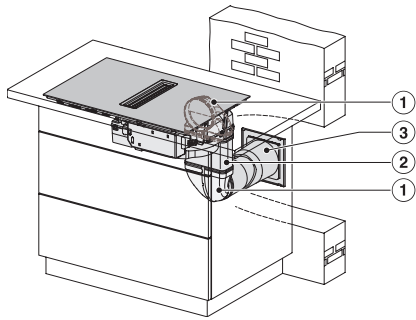


KMDA7272FL/FR, KMDA7473FL/FR – Installation variant
2 Basis – drawing

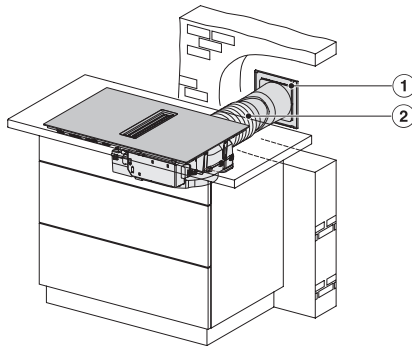
KMDA7272FL/FR, KMDA7473FL/FR -Installation variant
3 Basis – drawing

KMDA7272FL/FR, KMDA7473FL/FR – Installation variant
9 Exhaust air – drawing

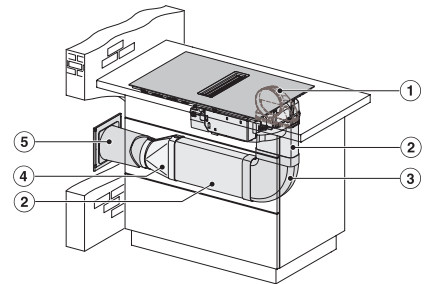
KMDA 7473 FR-A Silence
Induktionshäll med integrerad fläkt
med Silence-motor och 2 Flex-zoner för frånluftsdrift



KMDA7272FL/FR, KMDA7473FL/FR – Installation variant
10 Exhaust air – drawing



KMDA7272FL/FR, KMDA7473FL/FR – Installation variant
11 Exhaust air – drawing



KMDA7272FL/FR, KMDA7473FL/FR – Installation variant
12 Exhaust air – drawing