

KMDA 7272 FR-A Silence  
Induktionshäll med integrerad fläkt  
med Silence-motor och 4 enskilda kokzoner för frånluftsdrift



- Den tystaste TwolnOne hos Miele – Silence Motor
- Mycket plats – 4 runda kokzoner
- Automatisk reglering av fläktlägen – Con@ctivity
- Kompakt styrning per nummerserie – ComfortSelect Plus
- Passar för flexibla frånluftsinstallationer



EAN: 4002516668305 / Materialnummer: 12266720 /  
Gamla materialnummer: 26727208NER

<b>Konstruktion</b>	
Induktionshäll med integrerad fläkt	•
<b>Funktioner</b>	
Styrd frånluft med extra tillbehör	DFK-xxxx, DMK 150-1
Styrd cirkulationsluft med extra tillbehör	Frånluft
Icke-styrd cirkulationsluft (Plug&Play-installation)	Nej
<b>Design</b>	
Elegant glaskeramikyta	•
Glaskeramikfärg	Svart
Ram av rostfritt stål runt om	•
Ovanpåliggande montering	•
Planmonterad fläkt	•
Färg täckgaller	Svart
<b>Utrustning av kokzon</b>	
Antal kokzoner	4
Maximalt antal kokkärl	4
<b>1. kokzonen</b>	
Position	framme till vänster
Typ	Vario-kokzon
Storlek i mm	Ø 110-220
Maximal Booster-effekt i W	3000
Maximal effekt i W	2300
<b>2. kokzonen</b>	
Position	vänster bak
Typ	Vario-kokzon
Storlek i mm	Ø 100-190
Maximal Booster-effekt i W	2100
Maximal effekt i W	1400
<b>3. kokzonen</b>	
Position	höger bak
Typ	Vario-kokzon
Storlek i mm	Ø 110-220
Maximal effekt i W	2300
Maximal TwinBooster-effekt i W	3000
<b>4. kokzonen</b>	
Position	framme till höger
Typ	Vario-kokzon
Storlek i mm	Ø 100-190
Maximal effekt i W	1400
Maximal TwinBooster-effekt i W	2100
<b>Användarkomfort</b>	
Reglering via touchknappar	ComfortSelect Plus
Automatikfunktion Con@ctivity	•
Digital visning av effektsteg	•
Markörfärg	Gul
Uppkokningsautomatik	•
Stop&Go-funktion	•
Recall-funktion	•
Avstängningsautomatik	•
Permanent kastrulligenkänning	•

KMDA 7272 FR-A Silence  
Induktionshäll med integrerad fläkt  
med Silence-motor och 4 enskilda kokzoner för frånluftsdrift



EAN: 4002516668305 / Materialnummer: 12266720 /

Gamla materialnummer: 26727208NER

Individuella inställningsmöjligheter (till exempel ljudsignaler)	•
Eftergångstid 5 till 15 minuter	•
Indikering för mättnad kolfilter	•
Fettfilter- indikering av tidpunkt för byte	•
Äggklocka	•
Varmhållning	•
Lättskött innerutrymme i fläktkåpan CleanCover	•
<b>Effektivitet och hållbarhet</b>	
Energieffektivitetsklass (A+++ till D)	A+
ECO-motor	•
Årlig energiförbrukning i kWh/år	31,5
Silence-motor	•
Fluidodynamisk effektivitetsklass	A
Belysningseffektivitetsklass	NA
Fettfiltreringseffektivitetsklass	A
<b>Skötselkomfort</b>	
Glaskeramik som är enkel att rengöra	•
<b>Filtersystem</b>	
Antal maskindiskåliga metallfilter rostfria EDST-fettfilter av metall (10 lager)	1
<b>Frånluft</b>	
Fläkteffekt läge min (m <sup>3</sup> /h) enligt EN 61591	195
Fläkteffekt läge max (m <sup>3</sup> /h) enligt EN 61591	530
Fläkteffekt intensivläge (m <sup>3</sup> /h) enligt EN 61591	610
Fläkteffekt boosterläge (m <sup>3</sup> /h)	610
Ljudeffekt nivå min (dB(A) re1pW) enligt EN 60704-3	41,0
Ljudeffekt nivå max (dB(A) re1pW) enligt EN 60704-3	64,0
Ljudeffekt intensivläge (dB(A) re1pW) enligt EN 60704-3	67,0
Ljudtryck nivå min (dB(A) re20µPa) enligt EN 60704-2-13	27,0
Ljudeffekt boosterläge (dB(A) re1pW) enl. EN 60704-3	67,0
Ljudtryck nivå max (dB(A) re20µPa) enligt EN 60704-2-13	50,0
Ljudtryck intensivläge (dB(A) re20µPa) enligt EN 60704-2-13	53,0
Ljudtryck boosterläge (dB(A) re20µPa) enl. EN 60704-2-13	53,0
<b>Säkerhet</b>	
Säkerhetsavstängning	•
Spärrfunktion	•
Driftspärr	•
Integrerad kylfläkt	•
Överhettningsskydd	•
Restvärmeindikering	•
Anslutning för fönsterkontaktbrytare	•
<b>Tekniska data</b>	
Dimensioner, mm (bredd)	800
Dimensioner, mm (höjd)	201
Dimensioner, mm (djup)	520
Ursågningsmått i mm (bredd) vid ovanpåliggande montering	780
Ursågningsmått i mm (djup) vid ovanpåliggande montering	500
Inbyggnadshöjd inkl. anslutningsdosa, mm	194
Vikt, kg	16
Total anslutningseffekt, KW	7,50

KMDA 7272 FR-A Silence

Induktionshäll med integrerad fläkt

med Silence-motor och 4 enskilda kokzoner för frånluftsdrift



EAN: 4002516668305 / Materialnummer: 12266720 /

Gamla materialnummer: 26727208NER

Spänning i V

230

Frekvens i Hz

50-60

Längd anslutningskabel, m

1,6

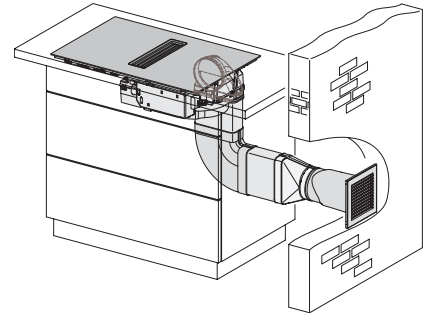
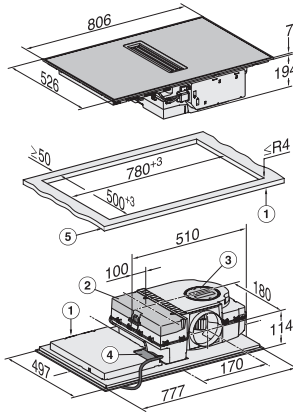
**Medföljande tillbehör**

Anslutningskabel

Ja

KMDA 7272 FR-A Silence  
 Induktionshäll med integrerad fläkt  
 med Silence-motor och 4 enskilda kokzoner för frånluftsdrift

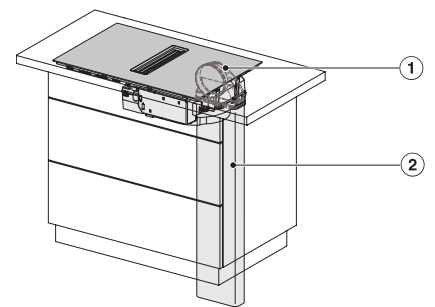
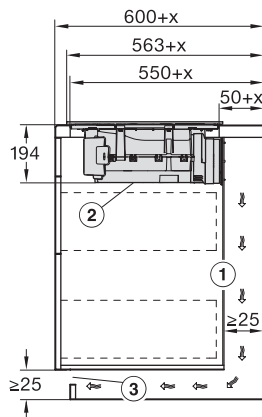
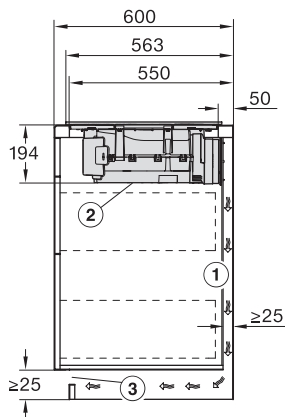
	Abluftbetrieb	Geführter Umluftbetrieb	Plug&Play-Betrieb
KMDA 7272 FR-A	✓	–	–
KMDA 7272 FR-U	–	✓	✓/✓
KMDA 7272 FL-A	✓	–	–
KMDA 7272 FL-U	–	✓	✓/✓



KMDA7272FL/FR – Operating options

KMDA7272FR, KMDA7473FR – Installation drawing

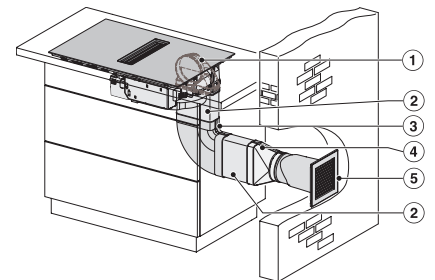
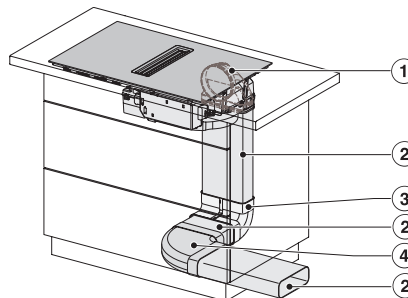
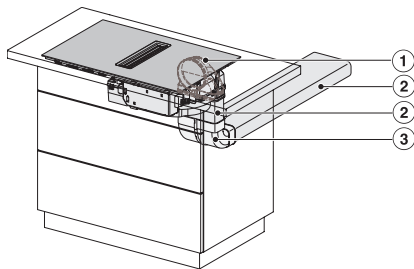
KMDA7272FL/FR, KMDA7473FL/FR, Exhaust air  
 (Installation drawing)



KMDA7272FR, KMDA7473FR – Side view lying on top,  
 Plug&Play – Installation drawing

KMDA7272FR, KMDA7473FR – Side view lying on top+X,  
 Plug&Play – Installation drawing

KMDA7272FL/FR, KMDA7473FL/FR – Installation variant  
 1 Basis -drawing

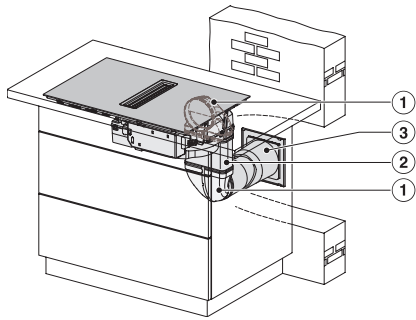


KMDA7272FL/FR, KMDA7473FL/FR – Installation variant  
 2 Basis – drawing

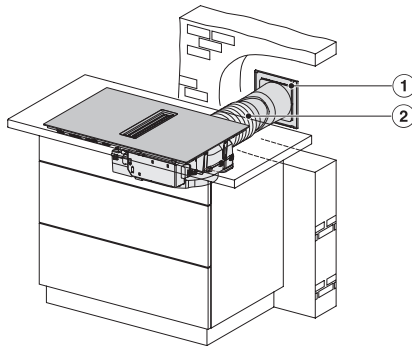
KMDA7272FL/FR, KMDA7473FL/FR -Installation variant  
 3 Basis – drawing

KMDA7272FL/FR, KMDA7473FL/FR – Installation variant  
 9 Exhaust air – drawing

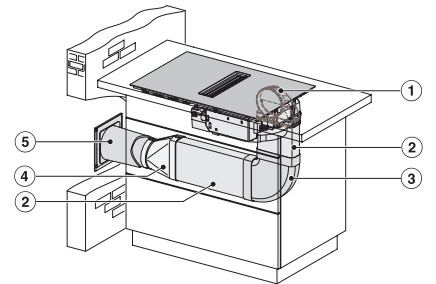
KMDA 7272 FR-A Silence  
Induktionshäll med integrerad fläkt  
med Silence-motor och 4 enskilda kokzoner för frånluftsdrift



KMDA7272FL/FR, KMDA7473FL/FR – Installation variant  
10 Exhaust air – drawing



KMDA7272FL/FR, KMDA7473FL/FR – Installation variant  
11 Exhaust air – drawing



KMDA7272FL/FR, KMDA7473FL/FR – Installation variant  
12 Exhaust air – drawing