

KMDA 7272 FL-A Silence  
Induktionshäll med integrerad fläkt  
med Silence-motor och 4 enskilda kokzoner för frånluftsdrift



- Den tystaste TwolnOne hos Miele – Silence Motor
- Mycket plats – 4 runda kokzoner
- Automatisk reglering av fläktlägen – Con@ctivity
- Kompakt styrning per nummerserie – ComfortSelect Plus
- Passar för flexibla frånluftsinstallationer

A<sup>+</sup>

EAN: 4002516668534 / Materialnummer: 12266290 /  
Gamla materialnummer: 26727278DFS

<b>Konstruktion</b>	
Induktionshäll med integrerad fläkt	•
<b>Funktioner</b>	
Styrd frånluft med extra tillbehör	DFK-xxxx, DMK 150-1
Icke-styrd cirkulationsluft (Plug&Play-installation)	Nej
<b>Design</b>	
Elegant glaskeramikyta	•
Planmontering	•
Glaskeramikfärg	Svart
Ovanpåliggande montering	•
Planmonterad fläkt	•
Färg täckgaller	Svart
<b>Utrustning av kokzonen</b>	
Antal kokzoner	4
Maximalt antal kokkärl	4
<b>1. kokzonen</b>	
Position	framme till vänster
Typ	Vario-kokzon
Storlek i mm	Ø 110-220
Maximal Booster-effekt i W	3000
Maximal effekt i W	2300
<b>2. kokzonen</b>	
Position	vänster bak
Typ	Vario-kokzon
Storlek i mm	Ø 100-190
Maximal Booster-effekt i W	2100
Maximal effekt i W	1400
<b>3. kokzonen</b>	
Position	höger bak
Typ	Vario-kokzon
Storlek i mm	Ø 110-220
Maximal effekt i W	2300
Maximal Booster-effekt i W	3000
<b>4. kokzonen</b>	
Position	framme till höger
Typ	Vario-kokzon
Storlek i mm	Ø 100-190
Maximal effekt i W	1400
Maximal Booster-effekt i W	2100
<b>Användarkomfort</b>	
Reglering via touchknappar	ComfortSelect Plus
Automatikfunktion Con@ctivity 3.0	•
Digital visning av effektsteg	•
Markörfärg	Gul
Uppkokningsautomatik	•
Permanent kastrulligenkänning	•
Varmhållning	•
Stop&Go-funktion	•
Recall-funktion	•
Avstängningsautomatik	•

KMDA 7272 FL-A Silence  
 Induktionshäll med integrerad fläkt  
 med Silence-motor och 4 enskilda kokzoner för frånluftsdrift



EAN: 4002516668534 / Materialnummer: 12266290 /  
 Gamla materialnummer: 26727278DFS

Individuella inställningsmöjligheter (till exempel ljudsignaler)	•
Indikering för mättnad kolfilter	•
Eftergångstid 5 till 15 minuter	•
Fettfilter- indikering av tidpunkt för byte	•
Äggklocka	•
Lättskött innerutrymme i fläktkåpan CleanCover	•
<b>Effektivitet och hållbarhet</b>	
Energieffektivitetsklass (A+++ till D)	A+
ECO-motor	•
Årlig energiförbrukning i kWh/år	31,5
Silence-motor	•
Fluidodynamisk effektivitetsklass	A
Belysningseffektivitetsklass	-
Fettfiltreringseffektivitetsklass	A
<b>Skötselkomfort</b>	
Glaskeramik som är enkel att rengöra	•
<b>Filtersystem</b>	
Antal maskindiskåliga metallfilter rostfria EDST-fettfilter av metall (10 lager)	1
<b>Frånluft</b>	
Fläkteffekt läge min (m <sup>3</sup> /h) enligt EN 61591	195
Fläkteffekt läge max (m <sup>3</sup> /h) enligt EN 61591	530
Fläkteffekt intensivläge (m <sup>3</sup> /h) enligt EN 61591	610
Fläkteffekt boosterläge 1 (m <sup>3</sup> /h)	610
Ljudeffekt nivå min (dB(A) re1pW) enligt EN 60704-3	41,0
Ljudeffekt nivå max (dB(A) re1pW) enligt EN 60704-3	64,0
Ljudeffekt intensivläge (dB(A) re1pW) enligt EN 60704-3	67,0
Ljudtryck nivå min (dB(A) re20µPa) enligt EN 60704-2-13	27,0
Ljudeffekt boosterläge 1 (dB(A) re1pW) enl. EN 60704-3	67,0
Ljudtryck nivå max (dB(A) re20µPa) enligt EN 60704-2-13	50,0
Ljudtryck intensivläge (dB(A) re20µPa) enligt EN 60704-2-13	53,0
Ljudtryck boosterläge 1 (dB(A) re20µPa) enl. EN 60704-2-13	53,0
<b>Säkerhet</b>	
Säkerhetsavstängning	•
Spärrfunktion	•
Driftspärr	•
Integrerad kylfläkt	•
Överhettningsskydd	•
Restvärmeindikering	•
Anslutning för fönsterkontaktbrytare	•
<b>Tekniska data</b>	
Dimensioner, mm (bredd)	800
Dimensioner, mm (höjd)	200
Dimensioner, mm (djup)	520
Ursågningsmått i mm (bredd) vid ovanpåliggande montering	780
Ursågningsmått i mm (djup) vid ovanpåliggande montering	500
Inbyggnadshöjd inkl. anslutningsdosa, mm	200
Inre ursågningsmått i mm (bredd) vid planmontering	780
Inre ursågningsmått i mm (djup) vid planmontering	500

KMDA 7272 FL-A Silence

Induktionshäll med integrerad fläkt

med Silence-motor och 4 enskilda kokzoner för frånluftsdrift



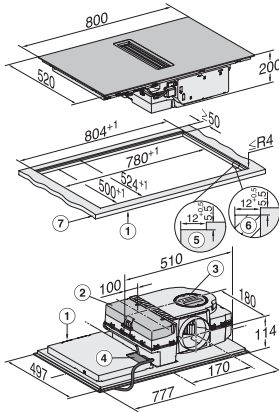
EAN: 4002516668534 / Materialnummer: 12266290 /

Gamla materialnummer: 26727278DFS

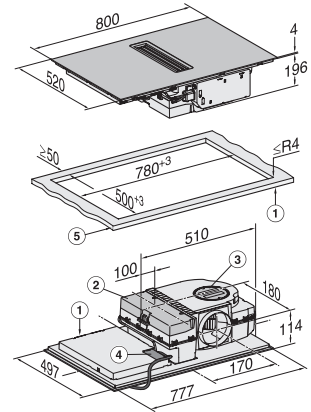
Vikt, kg	15
Yttre ursågningsmått i mm (bredd) vid planmontering	804
Yttre ursågningsmått i mm (djup) vid planmontering	524
Total anslutningseffekt, KW	7,50
Spänning i V	230
Frekvens i Hz	50-60
Längd anslutningskabel, m	1,6
<b>Medföljande tillbehör</b>	
Anslutningskabel	Ja

## KMDA 7272 FL-A Silence Induktionshäll med integrerad fläkt med Silence-motor och 4 enskilda kokzoner för frånluftsdrift

	Abluftbetrieb	Geführter Umluftbetrieb	Plug&Play-Betrieb
KMDA 7272 FR-A	✓	–	–
KMDA 7272 FR-U	–	✓	✓/✓
KMDA 7272 FL-A	✓	–	–
KMDA 7272 FL-U	–	✓	✓/✓

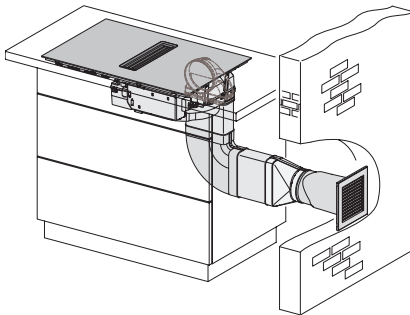


KMDA7272FL, KMDA7473FL – flush – Installation drawing

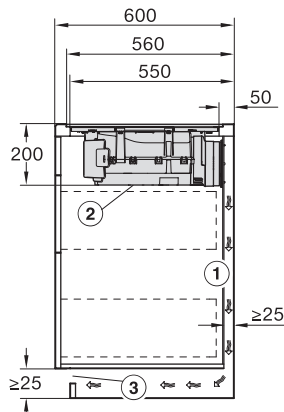


KMDA7272FL, KMDA7473FL – Installation drawing

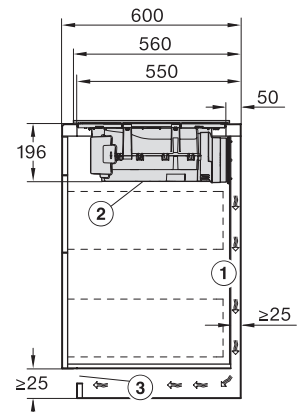
KMDA7272FL/FR – Operating options



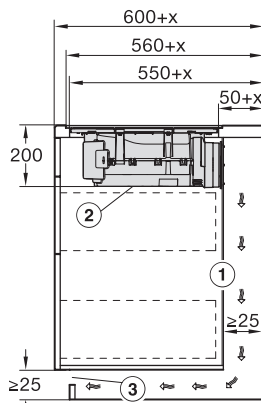
KMDA7272FL/FR, KMDA7473FL/FR, Exhaust air  
(Installation drawing)



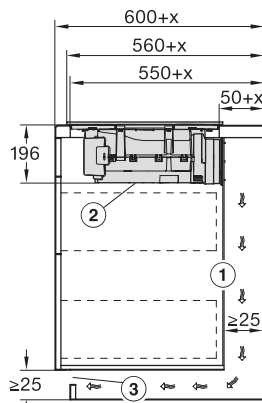
KMDA7272FL, KMDA7473FL – Side view flush,  
Plug&Play – Installation drawing



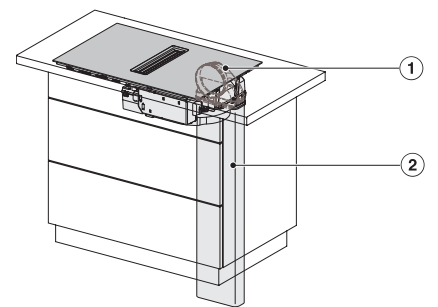
KMDA7272FL, KMDA7473FL – Side view lying on top,  
Plug&Play – Installation drawing



KMDA7272FL, KMDA7473FL – Side view flush+X,  
Plug&Play – Installation drawing

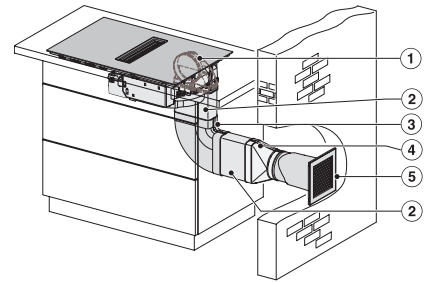
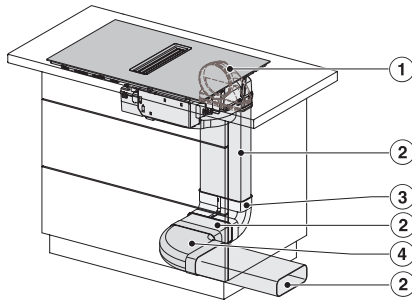
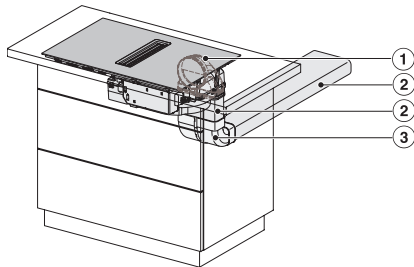


KMDA7272FL, KMDA7473FL – Side view lying on top+X,  
Plug&Play – Installation drawing

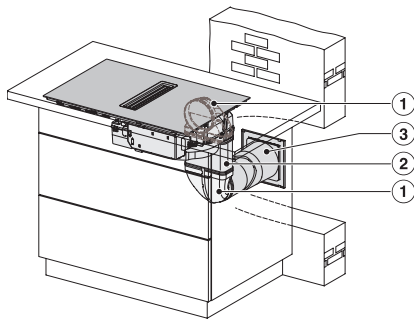


KMDA7272FL/FR, KMDA7473FL/FR – Installation variant  
1 Basis -drawing

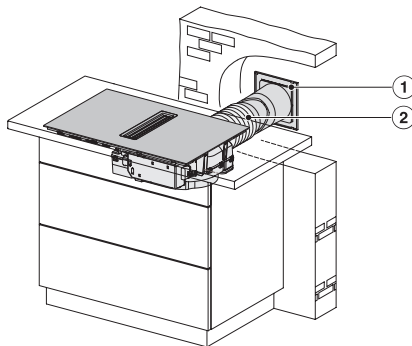
KMDA 7272 FL-A Silence  
 Induktionshäll med integrerad fläkt  
 med Silence-motor och 4 enskilda kokzoner för frånluftsdrift



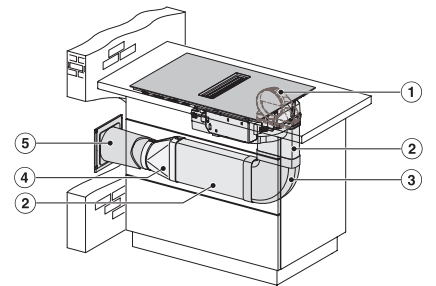
KMDA7272FL/FR, KMDA7473FL/FR – Installation variant  
 2 Basis – drawing



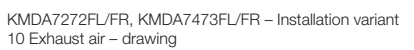
KMDA7272FL/FR, KMDA7473FL/FR - Installation variant  
 3 Basis – drawing



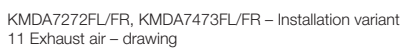
KMDA7272FL/FR, KMDA7473FL/FR – Installation variant  
 9 Exhaust air – drawing



KMDA7272FL/FR, KMDA7473FL/FR – Installation variant  
 10 Exhaust air – drawing



KMDA7272FL/FR, KMDA7473FL/FR – Installation variant  
 11 Exhaust air – drawing



KMDA7272FL/FR, KMDA7473FL/FR – Installation variant  
 12 Exhaust air – drawing

