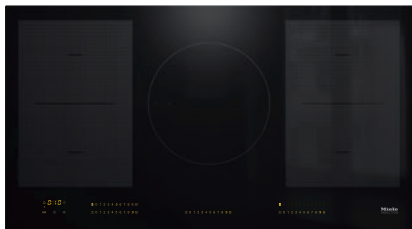


KM 7594 FL
Induktionshäll
med ?? PowerFlex kokzoner för maximal effekt



- Kortast möjliga uppkokningstider – TwinBooster
- Kommunikation med fläktkåpan – Automatikfunktion Con@ctivity
- Intuitivt snabbval med siffrader – SmartSelect
- 936 mm bred för ovanpåliggande montering eller planmontering
- ?? kokzoner inkl. 4 PowerFlex kokzon och 28 cm stor kokzon

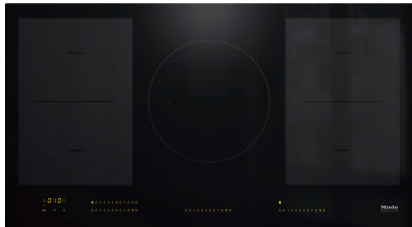
EAN: 4002516654896 / Materialnummer: 12198300 /
Gamla materialnummer: 26759470NER

Design	
Elegant glaskeramikyta	•
Planmontering	•
Ovanpåliggande montering	•
PowerFlex-kokzoner	
Antal	4
Typ	PowerFlex kokzon
Storlek i mm	Ø 150 – 230
Maximal effekt i W	2100
Maximal Booster-effekt i W	3000
Maximal TwinBooster-effekt i W	3650
1. kokzonen	
Position	vänster
Typ	PowerFlex-brygga
Storlek i mm	230x390
Maximal Booster-effekt i W	4800
Maximal effekt i W	3400
Maximal TwinBooster-effekt i W	7300
2. kokzonen	
Position	i mitten
Typ	Vario-kokzon
Storlek i mm	Ø 180-280
Maximal Booster-effekt i W	3000
Maximal effekt i W	2600
Maximal TwinBooster-effekt i W	3650
3. kokzonen	
Position	höger
Typ	PowerFlex-brygga
Storlek i mm	230x390
Maximal Booster-effekt i W	4800
Maximal effekt i W	3400
Maximal TwinBooster-effekt i W	7300
Användarkomfort	
Reglering via touchknappar	SmartSelect
Effektivitet och hållbarhet	
Anslutningseffekt i frånläge i W	0,5
Anslutningseffekt i standbyläge i W	1,0
Anslutningseffekt i nätverksanslutet standbyläge i W	2,0
Tid till automatisk koppling i frånläge i min	20
Tid till automatisk koppling i standbyläge i min	20
Tid till automatisk koppling i nätverksanslutet standbyläge i min	20
Skötselkomfort	
Glaskeramik som är enkel att rengöra	•
Säkerhet	
Integrerad kylfläkt	•
Tekniska data	
Dimensioner, mm (bredd)	936

KM 7594 FL

Induktionshäll

med ?? PowerFlex kokzoner för maximal effekt



EAN: 4002516654896 / Materialnummer: 12198300 /

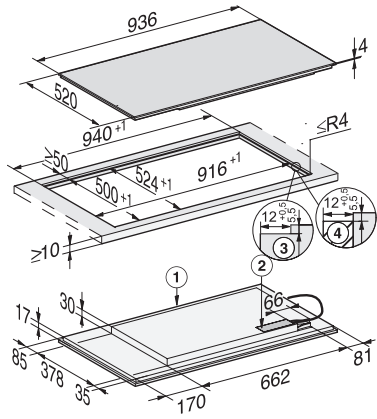
Gamla materialnummer: 26759470NER

Dimensioner, mm (höjd)	51
Dimensioner, mm (djup)	520
Ursågningsmått i mm (bredd) vid ovanpåliggande montering	916 mm
Ursågningsmått i mm (djup) vid ovanpåliggande montering	500 mm
Inbyggnadshöjd inkl. anslutningsdosa, mm	51
Inre ursågningsmått i mm (bredd) vid planmontering	916
Inre ursågningsmått i mm (djup) vid planmontering	500
Vikt, kg	16
Yttre ursågningsmått i mm (bredd) vid planmontering	940
Yttre ursågningsmått i mm (djup) vid planmontering	524
Total anslutningseffekt, KW	11,00
Längd anslutningskabel, m	1,4
Spänning i V	230
Frekvens i Hz	50-60
Medföljande tillbehör	
Anslutningskabel	Nej

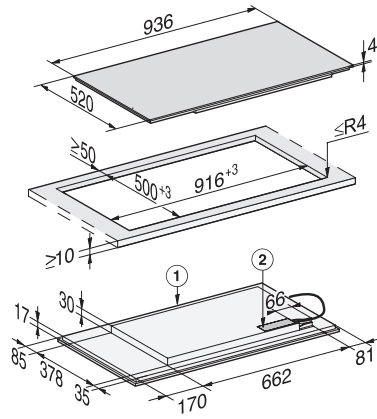
KM 7594 FL

Induktionshäll

med ?? PowerFlex kokzoner för maximal effekt



KM7594FL, KM7594-2FL (Installation drawings)



KM7594FL, KM7594-2FL (Installation drawing)