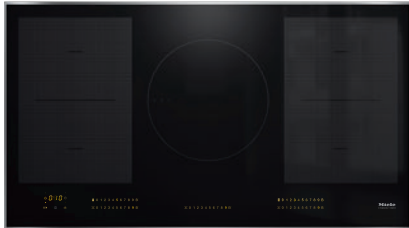


KM 7594 FR
Induktionshäll
med 2 PowerFlex kokzoner för maximal effekt



- Intuitivt snabbval med siffrader – SmartSelect
- 5 kokzoner inkl. 4 PowerFlex kokzon och 28 cm stor kokzon
- 942 mm bred med en ram av rostfritt stål för ovanpåliggande montering
- Kortast möjliga uppkokningstider – TwinBooster
- Kommunikation med fläktkåpan – Automatikfunktion Con@ctivity

EAN: 4002516654902 / Materialnummer: 12198280 /
Gamla materialnummer: 26759400DFS

Uppvärmningstyp	
Uppvärmningstyp	Induktion
Konstruktion	
Fristående från ugnsdel	•
Design	
Elegant glaskeramikyta	•
Glaskeramikfärg	Svart
Ram av rostfritt stål runtom	•
Ovanpåliggande montering	•
Utrustning av kokzoner	
Antal kokzoner	5
Antal kokområden	2
PowerFlex-kokzoner	
Antal	4
Typ	PowerFlex kokzon
Diameter i mm	Ø 150 – 230
Effekt i W	2100
Booster i W	3000
TwinBooster i W	3650
1. kokzonen	
Position	vänster
Typ	PowerFlex-brygga
Storlek i mm	230x390
Maximal Booster-effekt i W	4800
Maximal effekt i W	3400
Maximal TwinBooster-effekt i W	7300
2. kokzonen	
Position	i mitten
Typ	Vario-kokzon
Storlek i mm	Ø 180-280
Maximal Booster-effekt i W	3000
Maximal effekt i W	2600
Maximal TwinBooster-effekt i W	3650
3. kokzonen	
Position	höger
Typ	PowerFlex-brygga
Storlek i mm	230x390
Maximal Booster-effekt i W	4800
Maximal effekt i W	3400
Maximal TwinBooster-effekt i W	7300
Användarkomfort	
Miele@home	•
Reglering via touchknappar	SmartSelect
Automatikfunktion Con@ctivity 3.0	•
Igenkänning av kokkärl och kokkärlstorlek	•
Markörfärg	Gul
Uppkokningsautomatik	•
Permanent kastrulligenkänning	•
Varmhållning	•
Stop&Go-funktion	•

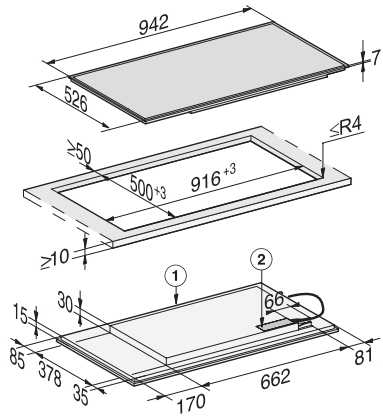
KM 7594 FR
Induktionshäll
med 2 PowerFlex kokzoner för maximal effekt



EAN: 4002516654902 / Materialnummer: 12198280 /
Gamla materialnummer: 26759400DFS

Recall-funktion	•
Avstängningsautomatik	•
Individuella inställningsmöjligheter (till exempel ljudsignaler)	•
Torkskydd	•
Äggklocka	•
Effektivitet och hållbarhet	
Anslutningseffekt i frånläge i W	0,5
Anslutningseffekt i standbyläge i W	1,0
Anslutningseffekt i nätverksanslutet standbyläge i W	2,0
Tid till automatisk koppling i frånläge i min	20
Tid till automatisk koppling i standbyläge i min	20
Tid till automatisk koppling i nätverksanslutet standbyläge i min	20
Skötselkomfort	
Glaskeramik som är enkel att rengöra	•
Säkerhet	
Säkerhetsavstängning	•
Spärrfunktion	•
Driftspärr	•
Integrerad kylfläkt	•
Överhettningsskydd	•
Restvärmeindikering	•
Tekniska data	
Dimensioner, mm (bredd)	942
Dimensioner, mm (höjd)	52
Dimensioner, mm (djup)	526
Ursågningsmått i mm (bredd) vid ovanpåliggande montering	916
Ursågningsmått i mm (djup) vid ovanpåliggande montering	500
Inbyggnadshöjd inkl. anslutningsdosa, mm	45
Vikt, kg	16
Total anslutningseffekt, KW	11,00
Längd anslutningskabel, m	1,4
Spänning i V	230
Frekvens i Hz	50-60
Medföljande tillbehör	
Anslutningskabel	Ja

KM 7594 FR
Induktionshäll
med 2 PowerFlex kokzoner för maximal effekt



KM 7594 FR (Installation drawing)