

G 5378 SCVi XXL Excellence
Helintegrerad diskmaskin
för optimala torkresultat tack vare AutoOpen-torkning.



- Bästa resultat på mindre än en timme – QuickPowerWash
- Innovativ design och högsta komfort – 3D-MultiFlex-låda
- Diskmaskin med färskvattensystem – från 6.0 l i programmet Automatic
- Flexibel och säker placering – ExtraComfort korgdesign
- Spara dessutom upp till 50 % energi – varmvattenanslutning



EAN: 4002516613992 / Materialnummer: 12159060 /
Gamla materialnummer: 21537862NER

Konstruktion	
Helintegrerade diskmaskiner	•
Diskmaskin 60 cm	•
XXL-diskmaskin	•
Design	
Manöverpanelsfärg	Rostfritt stål
Kontrollpanelens utformning	Helt integrerad panel
Typ av användning	Programvalsknapp
Display	3-ställig 7-segmentdisplay
Displayfärg	Vit
Komfort	
Luckstängningsassistans	ComfortClose
Resttidsindikering	•
Uppskjuten start med upp till 24 timmar	•
Funktionskontroll	akustisk
Effektivitet och hållbarhet	
Energieffektivitetsklass (A–G)	C
Vattenförbrukning i Automatic-programmet i liter, från	6,0
Vattenförbrukning för ECO-programmet i liter per disk (cykel)	8,4
Strömförbrukning i ECO-programmet i kWh	0,74
Energiförbrukning för ECO-programmet per 100 diskningar (cykler) i kWh	74
Förbrukningsvärdet med varmvattenanslutning för programmet ECO i kWh	0,40
ECO-programmets tid i minuter	199
Ljudnivåklass	B
Ljudnivå i dB(A)	43
EcoPower-teknik	•
Testad hygien	•
Varmvattenanslutning	•
Halvfyllt	•
Resultatkvalitet	
Diskmaskin med färskvattensystem	•
SensorDry	•
Fläktorkning med Turbothermic-system	•
Aktiv kondensorkning	•
BrilliantGlassCare	•
Diskprogram	
QuickPowerWash	•
ECO	•
Automatic	•
Intensiv 75 °C	•
Fin	•
Diskalternativ	
Express	•
Extra rent	•
Extra tørt	•
Korgutformning	
Bestickplacering	3D-MultiFlex-bestickslåda
FlexCare-glashållare	2

G 5378 SCVi XXL Excellence

Helintegrerad diskmaskin

för optimala torkresultat tack vare AutoOpen-torkning.

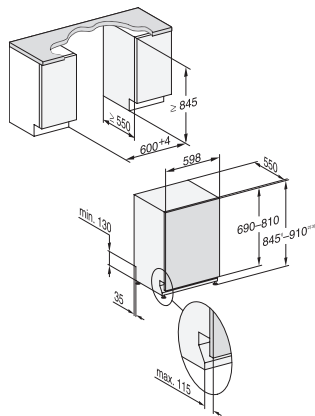


EAN: 4002516613992 / Materialnummer: 12159060 /

Gamla materialnummer: 21537862NER

FlexCare-kopphylla	1
Korgutformning	ExtraComfort
Antal standardkuvert	14
Säkerhet	
Waterproof-system	•
Tekniska data	
Nischbredd min. i mm	600
Nischbredd max. i mm	600
Nischhöjd min. i mm	845
Nischhöjd max. i mm	910
Nischdjup i mm	550
Produktbredd i mm	598
Produkt höjd i mm	845
Produkt djup i mm	550
Maskindjup i cm med öppen lucka	120,5
Nettovikt i kg	45,0
Total anslutningseffekt, KW	2,00
Spänning i V	230
Säkring i A	10
Fasantal	1
Elektrisk frekvens standard	50
Längd vattentilloppsslang i cm	1,50
Längd vattenavloppsslang i cm	1,50
Längd anslutningskabel, m	1,70
Min. frontpanelvikt i kg	4,0
Max. frontpanelvikt i kg	11,0
[kan kompletteras till min. via kundtjänst]	7,0
[kan kompletteras till max. via kundtjänst]	14,0
Medföljande tillbehör	
1 x förpackning UltraTabs (20 stycken)	•
Värdekupong 1 x förpackning UltraTabs (20 stycken) eller 9 förpackningar till specialpris	•

G 5378 SCVi XXL Excellence
Helintegrerad diskmaskin
för optimala torkresultat tack vare AutoOpen-torkning.



G7000, fully integrated dishwasher, XXL, 60cm (installation drawing)