

H 2861 BP

Ugn

i kombinerbar design med nätanslutn., pyrolys och FlexiClip teleskopskenor.



- Klartextdisplay med programvred – EasyControl Plus
- Minsta möjliga rengöringsinsats – pyrolysutrustning
- Produkt med uppkoppling via wifi – Miele@home
- En enkel väg till perfekta resultat – Automatikprogram

A+

EAN: 4002516660101 / Materialnummer: 12150470 /
Gamla materialnummer: 22286145NER

Konstruktion och design	
Inbyggnadsugn	•
PureLine	•
Färg på produkten	Rostfritt stål CleanSteel
Njutningsfördelar	
Snabbuppvärmning	•
Funktioner	
AirFry	•
Automatikprogram	•
Eco-varmluft	•
Grillfunktioner	•
Grill	•
Varmluft plus	•
Intensivbakning	•
Över- och undervärme	•
Varmluftsgrillning	•
Användarkomfort	
Anslutning till Miele@home	•
Display	EasyControl Plus
SoftOpen	•
SoftClose	•
MultiLingua	•
Tidsvisning	•
Äggklocka	•
Programmering tillagningstidsstart	•
Programmering tillagningstidsslut	•
Programmering av tillagningstid	•
Temperaturvisning	•
Ljudsignal vid uppnådd temperatur	•
Temperaturförslag	•
Individuella inställningar	•
Effektivitet och hållbarhet	
Energieffektivitetsklass (A+++ till D)	A+
Anslutningseffekt i frånläge i W	0,5
Anslutningseffekt i standbyläge i W	1,0
Anslutningseffekt i nätverksanslutet standbyläge i W	2,0
Tid till automatisk koppling i standbyläge i min	20
Tid till automatisk koppling i nätverksanslutet standbyläge i min	20
Tid till automatisk koppling i frånläge i min	20
Skötselkomfort	
Rostfritt stål/CleanSteel-yta	•
Pyrolytisk självrengöring	•
CleanGlass-lucka	•
Säkerhet	
Kylsystemet med kylningsfront	•
Säkerhetsavstängning	•
Driftspärr	•
Luckspärr vid pyrolysdrift	•

H 2861 BP

Ugn

i kombinerbar design med nätanslutn., pyrolys och FlexiClip teleskopskenor.



EAN: 4002516660101 / Materialnummer: 12150470 /

Gamla materialnummer: 22286145NER

Tekniska data	
Ugnsutrymme i liter	76
Antal falshöjder	5
Antal falshöjder tillagningsutrymme 1	5
Antal falshöjder tillagningsutrymme 2	5
Märkning av falshöjder	•
Belysning i tillagningsutrymmet	1 halogen-spotlight
Temperaturer i °C	30–300
Minsta temperatur i °C	30
Max temperatur i °C	300
Minsta nischbredd i mm	560
Max nischbredd i mm	568
Minsta nischhöjd i mm	590
Max nischhöjd i mm	595
Nischdjup i mm	550
Produktbredd i mm	595
Produktthöjd i mm	596
Produktdjup i mm	569
Vikt, kg	47,0
Total anslutningseffekt, KW	3,60
Spänning i V	220-240
Frekvens i Hz	50
Säkring i A	16
Fasantal	1
Anslutningskabel med stickpropp	•
Längd anslutningskabel, m	1,50
Byta lampa	Kund
Medföljande tillbehör	
Bakplåt med PerfectClean	1
Universalplåt med PerfectClean	1
Bak- och stekgaller	1
FlexiClip teleskopskenor (par)	1
Uttagbara ugnsstegar (par)	1

H 2861 BP

Ugn

i kombinerbar design med nätanslutn., pyrolyt och FlexiClip teleskopskenor.



installation H7000 XL, installation drawing



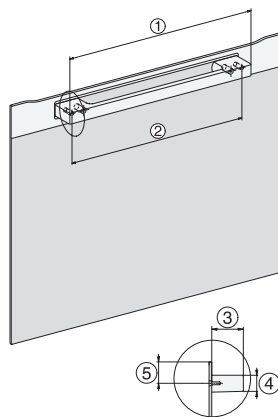
side view H7000 XL, installation drawings



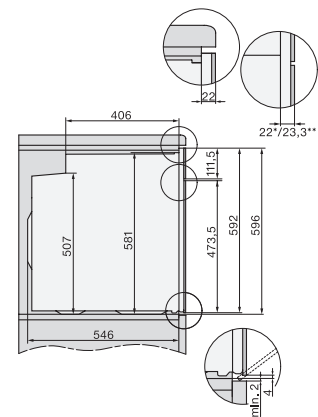
built-in H7000 XL, installation drawing



H226x-1B/BP/E/EP/I/IP, H2x6xB/BP, H7x6xB/BP/BPX, installation drawings



DG2840, DG7x40, DGC7x4x, DG7x6x, DGC7x6x, DGD7635, DGM7x4x, DO7, H28B/BP, H7x4xB/BM/BP, H7x6xB/BP, installation drawing



side view H7000 XL build-under, installation drawing