

DGC 7860 HC Pro

Ångugn

för ångkokning, bakning, stekning med sladdlös stektermometer + HydroClean.



- Stor touchdisplay med närhetssensor – M Touch S + MotionReact
- Perfekta resultat – DualSteam-ångteknik
- Knaprigt på utsidan, saftigt på insidan – Kombifunktion
- Miele@home – via maskin som är wifi-anslutningsbar + Mix & Match
- Enkel rengöring – HydroClean och rostfritt tillagningsutrymme

A⁺

EAN: 4002516636335 / Materialnummer: 12091820 /
Gamla materialnummer: 23786049NER

Konstruktion och design	
Ångugn	•
PureLine	•
Färg på produkten	Rostfritt stål CleanSteel
Njutningsfördelar	
Snabbuppvärmning	•
Förvärmning	•
Extern generering av ånga	•
Klimatsensor	•
Möjlighet att ställa in fuktighetsgraden individuellt vid kombitillagning	•
Menytillagning utan smaköverföring	•
Mix & Match	•
Stektermometer	trådlös
Automatiska program med individuell anpassning av tillagningsresultatet	•
Varmhållning	•
Crisp function	•
Funktioner	
Upptining	•
Automatikprogram	•
Landsspecifika automatikprogram	•
Kombifunktion	•
Kombitillagning med varmluft plus	•
Kombitillagning med över-/undervärme	•
Kombitillagning med grill stor	•
Ångkokning	•
Sous-vide	•
Uppvärmning	•
Gourmetpanna	•
Grillfunktioner	•
Grill	•
Grill liten	•
Varmluft plus	•
Intensivbakning	•
Mjuka kakor special	•
Över- och undervärme	•
Övervärme	•
Undervärme	•
Varmluftsgrillning	•
Eco-varmluft	•
Eco-ångkokning	•
Varmhållning av tallrikar	•
Specialprogram	•
Användarkomfort	
Anslutning till Miele@home	•
Display	M Touch
Närhetssensor MotionReact	•
MotionReact: Belysning när man kommer nära	•
MotionReact: Display när man kommer nära	•

DGC 7860 HC Pro

Ångugn

för ångkokning, bakning, stekning med sladdlös stektermometer + HydroClean.



EAN: 4002516636335 / Materialnummer: 12091820 /

Gamla materialnummer: 23786049NER

MotionReact: Kvittring ljudsignal när man kommer nära	•
MotionReact: Identifiering av möbelfronter	•
SoftOpen	•
SoftClose	•
MultiLingua	•
MyMiele	•
Hjälpfunktion	•
Motorstyrd liftup-panel	•
Tillagningstid oberoende av mängd	•
Ångkokning på upp till 4 nivåer samtidigt är möjlig	•
Automatisk menytilagning	•
Ångreduktion före tillagningstidens slut	•
Polyfona ljudsignaler	•
Tidsvisning	•
Datumvisning	•
Äggklocka	•
Programmering tillagningstidsstart	•
Programmering tillagningstidsslut	•
Programmering av tillagningstid	•
Temperaturvisning	•
Ljudsignal vid uppnådd temperatur	•
Temperaturförslag	•
Egna program	•
Sabbatprogram	•
Individuella inställningar	•
Effektivitet och hållbarhet	
Energieffektivitetsklass (A+++ till D)	A+
Skötselkomfort	
Rostfritt stål/CleanSteel-yta	•
Ugnsutrymme i rostfritt stål med vävstruktur	•
Grillelementen kan fällas ner	•
Extern ånggenerator	•
HydroClean	•
Skötselprogram	•
Skötselprogram blötläggning	•
Skötselprogram sköljning	•
Torkprogram för ugnsutrymmet	•
Snabbspärr för ugnsstegar	•
Uttagbara ugnsstegar	•
Avkalkning	•
CleanGlass-lucka	•
Ångteknik/vattentillförsel	
DualSteam	•
Ånggenerators effekt i kW	3,30
Färskvattenbehållare volym i l	1,4
Färskvattenbehållare bakom liftup-panel	•
Kondensbehållare bakom liftup-panel	•
Avloppssil	•
Säkerhet	
Kylsystem med sval front	•
Säkerhetsavstängning	•

DGC 7860 HC Pro

Ångugn

för ångkokning, bakning, stekning med sladdlös stektermometer + HydroClean.



EAN: 4002516636335 / Materialnummer: 12091820 /

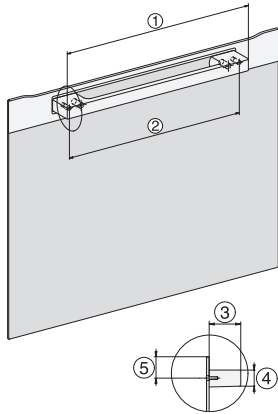
Gamla materialnummer: 23786049NER

Driftspärr	•
Kylsystem för frånluft	•
Knappspärr	•
Tekniska data	
Ugnsutrymme i liter	67
Antal falshöjder	4
Märkning av falshöjder	•
Luckupphängning	nere
Belysning i tillagningsutrymmet	BrilliantLight
Minsta temperatur ugnsdrift i °C	30
Max temperatur ugnsdrift i °C	230
Minsta temperatur ångugnsdrift i °C	40
Max temperatur ångugnsdrift i °C	100
Minsta nischbredd i mm	560
Max nischbredd i mm	568
Minsta nischhöjd i mm	590
Max nischhöjd i mm	595
Nischdjup i mm	550
Produktmått (B x H x D) i mm	595 x 596 x 567
Produktbredd i mm	595
Produkt höjd i mm	596
Produkt djup i mm	567
Vikt, kg	46,4
Total anslutningseffekt, KW	3,45
Spänning i V	230
Frekvens i Hz	50
Säkring i A	16
Fasantal	1
Anslutningskabel med stickpropp	•
Längd anslutningskabel, m	2
Byta lampa	Miele service
Medföljande tillbehör	
Universalplåt med PerfectClean	1
Ugns galler med PerfectClean	1
FlexiClip teleskopskena med PerfectClean (par)	1
Uttagbara ugnsstegar (par)	1
Hålade tillagningskärl av rostfritt stål	2
Tillagningskärl utan hål av rostfritt stål	1
Rengöringsmedel HydroClean	1
Avkalkningstabletter	2
Valbara displayspråk	
Valbara displayspråk med MultiLingua	bahasa malaysia, dansk, deutsch, english, español, français, hrvatski, italiano, magyar, nederlands, norsk, polski, portugês, русский, română, slovenčina, slovenščina, srpski, suomi, svenska, türkçe, українська, čeština, ελληνικά,

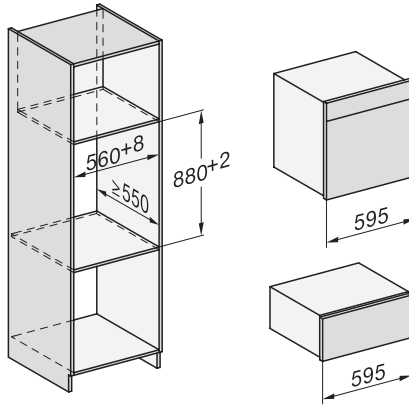
DGC 7860 HC Pro

Ångugn

för ångkokning, bakning, stekning med sladdlös stektermometer + HydroClean.



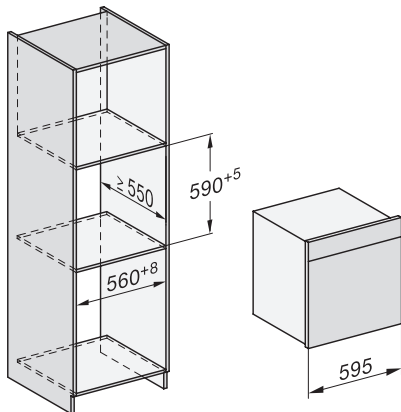
DG2840, DG7x40, DGC7x4x, DG7x6x, DGC7x6x, DGD7635, DGM7x4x, DO7, H28B/BP, H7x4xB/BM/BP, H7x6xB/BP, installation drawing



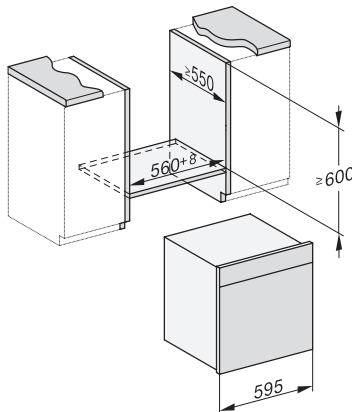
ESW7x20, DGC7x6xHCPro, DGC7x6xHCXPro installation drawings



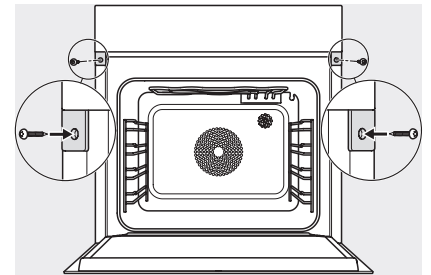
ESW7x10, EVS7010, DGC7x6xHCPro, DGC7x6xHCXPro installation drawings



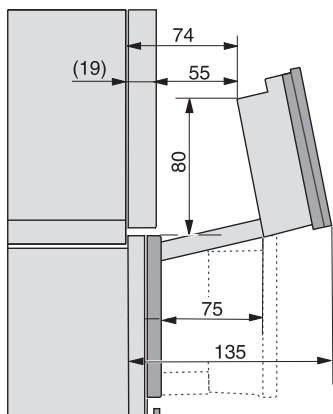
built-in DGC XXL, installation drawing



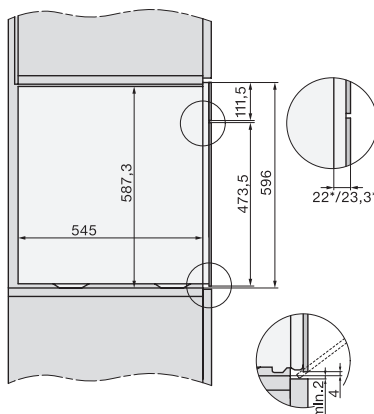
built-in DGC XXL build-under, installation drawing



screw joint DGC XXL, installation drawing



DGC7x4x Schwenkbereich der Blende, installation drawings



side view DGC XXL, installation drawings