

DGC 7845 HC Pro

Kompakt ångugn med färsk- och spillvattenanslutning för ångkokning, bakning, stekning med sladdlös stektermometer + HydroClean.



- Stor touchdisplay med närhetssensor – M Touch S + MotionReact
- Perfekta resultat – DualSteam-ångteknik
- Knaprigt på utsidan, saftigt på insidan – Kombifunktion
- Miele@home – via maskin som är wifi-anslutningsbar + Mix & Match
- Enkel rengöring – HydroClean och rostfritt tillagningsutrymme

A+

EAN: 4002516636267 / Materialnummer: 12091740 /
Gamla materialnummer: 23784548NER

| Konstruktion och design | |
|---|---------------------------|
| Ångugn | • |
| PureLine | • |
| Färg på produkten | Rostfritt stål CleanSteel |
| Njutningsfördelar | |
| Snabbuppvärmning | • |
| Förvärmning | • |
| Extern generering av ånga | • |
| Klimatsensor | • |
| Möjlighet att ställa in fuktighetsgraden individuellt vid kombitillagning | • |
| Menytillagning utan smaköverföring | • |
| Mix & Match | • |
| Stektermometer | trådlös |
| Automatiska program med individuell anpassning av tillagningsresultatet | • |
| Varmhållning | • |
| Crisp function | • |
| Funktioner | |
| Upptining | • |
| Automatikprogram | • |
| Landsspecifika automatikprogram | • |
| Kombifunktion | • |
| Kombitillagning med varmluft plus | • |
| Kombitillagning med över-/undervärme | • |
| Kombitillagning med grill stor | • |
| Ångkokning | • |
| Sous-vide | • |
| Uppvärmning | • |
| Gourmetpanna | • |
| Grillfunktioner | • |
| Grill | • |
| Grill liten | • |
| Varmluft plus | • |
| Intensivbakning | • |
| Mjuka kakor special | • |
| Över- och undervärme | • |
| Övervärme | • |
| Undervärme | • |
| Varmluftsgrillning | • |
| Eco-varmluft | • |
| Eco-ångkokning | • |
| Varmhållning av tallrikar | • |
| Specialprogram | • |
| Användarkomfort | |
| Anslutning till Miele@home | • |
| Display | M Touch |
| Närhetssensor MotionReact | • |
| MotionReact: Belysning när man kommer nära | • |
| MotionReact: Display när man kommer nära | • |

DGC 7845 HC Pro

Kompakt ångugn med färsk- och spillvattenanslutning

för ångkokning, bakning, stekning med sladdlös stektermometer + HydroClean.



EAN: 4002516636267 / Materialnummer: 12091740 /

Gamla materialnummer: 23784548NER

| | |
|---|------|
| MotionReact: Kvittring ljudsignal när man kommer nära | • |
| MotionReact: Identifiering av möbelfronter | • |
| SoftOpen | • |
| SoftClose | • |
| MultiLingua | • |
| MyMiele | • |
| Hjälpfunktion | • |
| Motorstyrd liftup-panel | • |
| Tillagningstid oberoende av mängd | • |
| Ångkokning på upp till 3 nivåer samtidigt är möjlig | • |
| Automatisk menytilagning | • |
| Ångreduktion före tillagningstidens slut | • |
| Polyfona ljudsignaler | • |
| Tidsvisning | • |
| Datumvisning | • |
| Äggklocka | • |
| Programmering tillagningstidsstart | • |
| Programmering tillagningstidsslut | • |
| Programmering av tillagningstid | • |
| Temperaturvisning | • |
| Ljudsignal vid uppnådd temperatur | • |
| Temperaturförslag | • |
| Egna program | • |
| Sabbatprogram | • |
| Individuella inställningar | • |
| Effektivitet och hållbarhet | |
| Energieffektivitetsklass (A+++ till D) | A+ |
| Skötselkomfort | |
| Rostfritt stål/CleanSteel-yta | • |
| Ugnsutrymme i rostfritt stål med vävstruktur | • |
| Grillelementen kan fällas ner | • |
| Extern ånggenerator | • |
| HydroClean | • |
| Skötselprogram | • |
| Skötselprogram blötläggning | • |
| Skötselprogram sköljning | • |
| Torkprogram för ugnsutrymmet | • |
| Snabbspärr för ugnsstegar | • |
| Uttagbara ugnsstegar | • |
| Avkalkning | • |
| CleanGlass-lucka | • |
| Ångteknik/vattentillförsel | |
| DualSteam | • |
| Ånggenerators effekt i kW | 3,30 |
| DirectWater plus | • |
| Avloppssil | • |
| Säkerhet | |
| Kylsystem med sval front | • |
| Säkerhetsavstängning | • |
| Driftspärr | • |
| Kylsystem för frånluft | • |

DGC 7845 HC Pro

Kompakt ångugn med färsk- och spillvattenanslutning

för ångkokning, bakning, stekning med sladdlös stektermometer + HydroClean.



EAN: 4002516636267 / Materialnummer: 12091740 /

Gamla materialnummer: 23784548NER

Knappspärr

•

Tekniska data

| | |
|-------------------------------------|-----------------|
| Ugnsutrymme i liter | 47 |
| Antal falshöjder | 3 |
| Märkning av falshöjder | • |
| Luckupphängning | nere |
| Belysning i tillagningsutrymmet | BrilliantLight |
| Minsta temperatur ugnsdrift i °C | 30 |
| Max temperatur ugnsdrift i °C | 230 |
| Minsta temperatur ångugnsdrift i °C | 40 |
| Max temperatur ångugnsdrift i °C | 100 |
| Minsta nischbredd i mm | 560 |
| Max nischbredd i mm | 568 |
| Minsta nischhöjd i mm | 450 |
| Max nischhöjd i mm | 452 |
| Nischdjup i mm | 550 |
| Produktmått (B x H x D) i mm | 595 x 456 x 569 |
| Produktbredd i mm | 595 |
| Produkt höjd i mm | 455,5 |
| Produkt djup i mm | 568,5 |
| Vikt, kg | 40,2 |
| Total anslutningseffekt, KW | 3,40 |
| Spänning i V | 230 |
| Frekvens i Hz | 50 |
| Säkring i A | 16 |
| Fasantal | 1 |
| Anslutningskabel med stickpropp | • |
| Längd anslutningskabel, m | 2 |
| Längd vattentilloppsslang, m | 2,0 |
| Längd vattenavloppsslang, m | 3,0 |
| Byta lampa | Miele service |

Medföljande tillbehör

| | |
|--|---|
| Universalplåt med PerfectClean | 1 |
| Ugns galler med PerfectClean | 1 |
| FlexiClip teleskopskena med PerfectClean (par) | 1 |
| Uttagbara ugnsstegar (par) | 1 |
| Hålade tillagningskärl av rostfritt stål | 2 |
| Tillagningskärl utan hål av rostfritt stål | 1 |
| Rengöringsmedel HydroClean | 1 |
| Avkalkningstabletter | 2 |

Valbara displayspråk

Valbara displayspråk med MultiLingua

bahasa malaysia, dansk, deutsch, english, español, français, hrvatski, italiano, magyar, nederlands, norsk, polski, portugês, русский, română, slovenčina, slovenščina, srpski, suomi, svenska, türkçe, українська, čeština, ελληνικά,

DGC 7845 HC Pro

Kompakt ångugn med färsk- och spillvattenanslutning

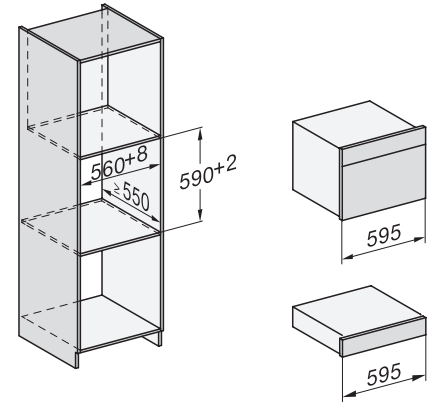
för ångkokning, bakning, stekning med sladdlös stektermometer + HydroClean.



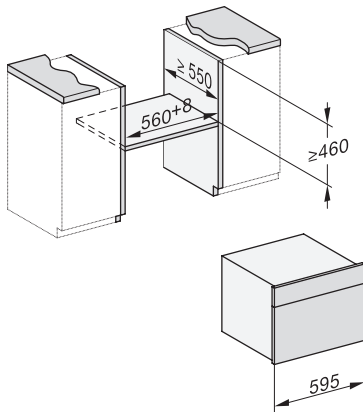
DG2840, DG7x40, DGC7x4x, DG7x6x, DGC7x6x, DGD7635, DGM7x4x, DO7, H28B/BP, H7x4xB/BM/BP, H7x6xB/BP, installation drawing



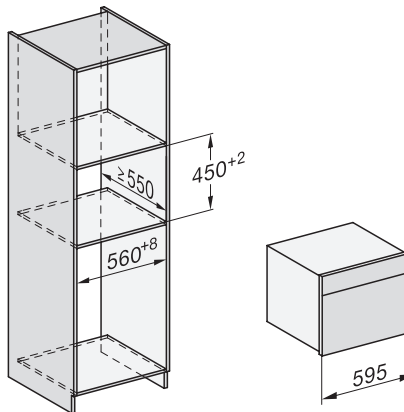
ESW7x20, DGC7x4xHCPro, DGC7x4xHCXPro installation drawings



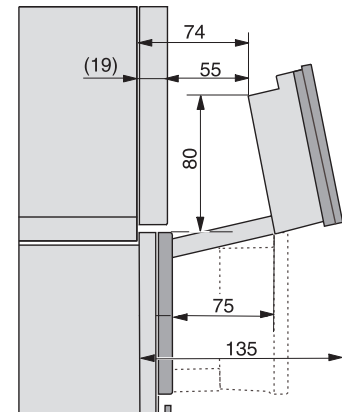
ESW7x10, DGC7x4xHCPro, DGC7x4xHCXPro, installation drawings



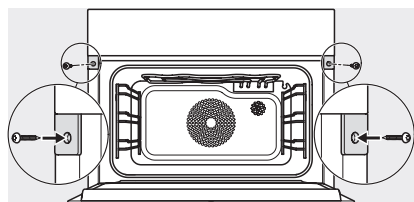
built-in DG DGM DGC XL build-under, installation drawing



DGC7x4x built-in tall cabinet, installation drawing



DGC7x4x Schwenkbereich der Blende, installation drawings



screw joint DGC XL, installation drawing



DGC7x6x X with and without handle side view, installation drawings