

DGC 7840 HC Pro

Kompakt ångugn

för ångkokning, bakning, stekning med sladdlös stektermometer + HydroClean.



EAN: 4002516636090 / Materialnummer: 12091430 /
Gamla materialnummer: 23784018NER

Grill	•
Grill liten	•
Övervärme	•
Undervärme	•
Mjuka kakor special	•
Eco-varmluft	•
Eco-ångkokning	•
Upptining	•
Gourmetpanna	•
Uppvärmning	•
Varmhållning av tallrikar	•
Automatikprogram	•
Landsspecifika automatikprogram	•
Specialprogram	•
Användarkomfort	
Anslutning till Miele@home	•
Display	M Touch
Närhetssensor MotionReact	•
MotionReact: Belysning när man kommer nära	•
MotionReact: Display när man kommer nära	•
MotionReact: Kvittring ljudsignal när man kommer nära	•
MotionReact: Identifiering av möbelfronter	•
SoftOpen	•
SoftClose	•
MultiLingua	•
MyMiele	•
Hjälpfunktion	•
Motorstyrd liftup-panel	•
Tillagningstid oberoende av mängd	•
Ångkokning på upp till 3 nivåer samtidigt är möjlig	•
Automatisk menytilagning	•
Ångreduktion före tillagningstidens slut	•
Polyfona ljudsignaler	•
Tidsvisning	•
Datumvisning	•
Äggklocka	•
Programmering tillagningstidsstart	•
Programmering tillagningstidsslut	•
Programmering av tillagningstid	•
Temperaturvisning	•
Ljudsignal vid uppnådd temperatur	•
Temperaturförslag	•
Egna program	•
Sabbatprogram	•
Individuella inställningar	•
Effektivitet och hållbarhet	
Energieffektivitetsklass (A+++ till D)	A+

DGC 7840 HC Pro

Kompakt ångugn

för ångkokning, bakning, stekning med sladdlös stektermometer + HydroClean.

EAN: 4002516636090 / Materialnummer: 12091430 /

Gamla materialnummer: 23784018NER

Skötselkomfort	
Ugnsutrymme i rostfritt stål med vävstruktur	•
Grillelementen kan fällas ner	•
Extern ånggenerator	•
HydroClean	•
Skötselprogram blötläggning	•
Skötselprogram sköljning	•
Torkprogram för ugnsutrymmet	•
Snabbspärr för ugnsstegar	•
Uttagbara ugnsstegar	•
Avkalkning	•
CleanGlass-lucka	•
Ångteknik/vattentillförsel	
DualSteam	•
Ånggenerators effekt i kW	3,30
Färskvattenbehållare volym i l	1,4
Färskvattenbehållare bakom liftup-panel	•
Kondensbehållare bakom liftup-panel	•
Avloppssil	•
Säkerhet	
Kylsystem med sval front	•
Säkerhetsavstängning	•
Driftspärr	•
Kylsystem för frånluft	•
Knappspärr	•
Tekniska data	
Ugnsutrymme i liter	47
Antal falshöjder	3
Produktmått (B x H x D) i mm	595 x 456 x 569
Märkning av falshöjder	•
Luckupphängning	ner
Belysning i tillagningsutrymmet	BrilliantLight
Minsta temperatur ugnsdrift i °C	30
Max temperatur ugnsdrift i °C	230
Minsta temperatur ångugnsdrift i °C	40
Max temperatur ångugnsdrift i °C	100
Minsta nischbredd i mm	560
Max nischbredd i mm	568
Minsta nischhöjd i mm	450
Max nischhöjd i mm	452
Nischdjup i mm	550
Produktbredd i mm	595
Produkthöjd i mm	455,5
Produktdjup i mm	568,5
Vikt, kg	40,1
Total anslutningseffekt, KW	3,40
Spänning i V	230
Frekvens i Hz	50

DGC 7840 HC Pro

Kompakt ångugn

för ångkokning, bakning, stekning med sladdlös stektermometer + HydroClean.



EAN: 4002516636090 / Materialnummer: 12091430 /
Gamla materialnummer: 23784018NER

Säkring i A	16
Fasantal	1
Anslutningskabel med stickpropp	•
Längd anslutningskabel, m	2
Byta lampa	Miele service
Medföljande tillbehör	
Långpanna med PerfectClean HUBB 71	1
Bak- och stekgaller med PerfectClean HBBR 71	1
FlexiClip teleskopskena med PerfectClean HFC 71 (par)	1
Trådlös stektermometer	1
Uttagbara ugnsstegar (par)	1
Hålade tillagningskäril av rostfritt stål	2
Tillagningskäril utan hål av rostfritt stål	1
Rengöringsmedel HydroClean	1
Avkalkningstabletter	2

DGC 7840 HC Pro

Kompakt ångugn

för ångkokning, bakning, stekning med sladdlös stektermometer + HydroClean.



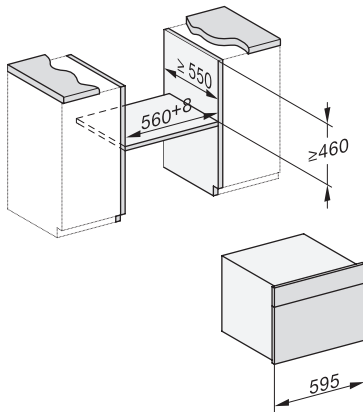
H7000 handle, glass, installation drawings



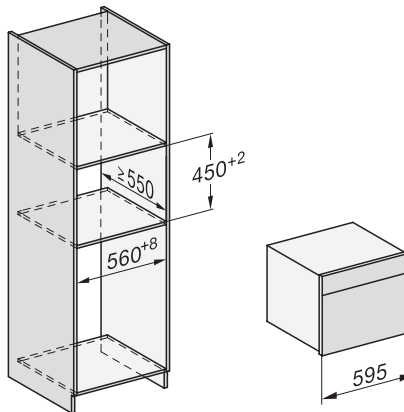
Installation DG, DGM, DGC XL, ESW7x20 installation drawings



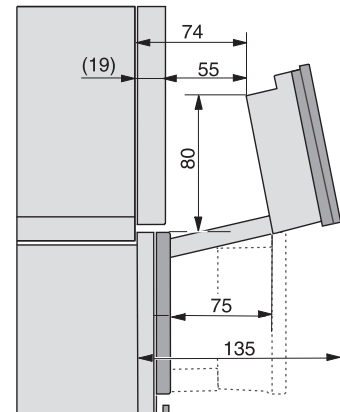
Installation_DG_DGM_DGC_XL_ESW7x10_EVS7010, installation drawings



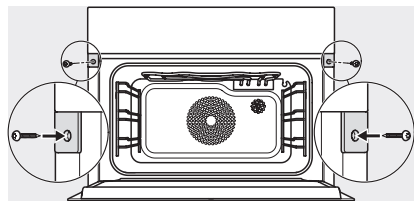
built-in DG DGM DGC XL build-under, installation drawing



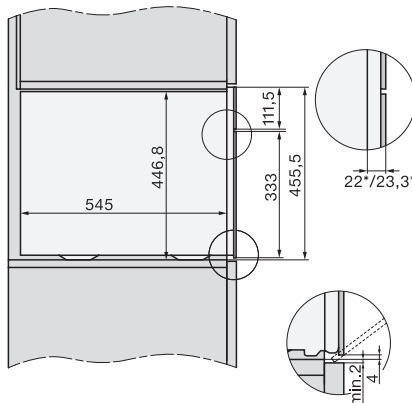
DGC7x4x built-in tall cabinet, installation drawing



DGC7x4x swivel range of the aperture, installation drawings



screw joint DGC XL, installation drawing



side view DGC XL, installation drawings