

DGC 7645 HC Pro

Kompakt ångugn med färsk- och spillvattenanslutning
för ångkokning, bakning, stekning med stektermometer + HydroClean.



- Touchdisplay med närhetssensor – M Touch S + MotionReact
- Perfekta resultat – DualSteam-ångteknik
- Knaprigt på utsidan, saftigt på insidan – Kombifunktion
- Miele@home – via maskin som är wifi-anslutningsbar + Mix & Match
- Enkel rengöring – HydroClean och rostfritt tillagningsutrymme

A+

EAN: 4002516636076 / Materialnummer: 12091070 /
Gamla materialnummer: 23764538NER

Konstruktion och design	
Ångugn	•
VitroLine	•
Färg på produkten	Grafitgrå
Njutningsfördelar	
Snabbuppvärmning	•
Förvärmning	•
Extern generering av ånga	•
Klimatsensor	•
Möjlighet att ställa in fuktighetsgraden individuellt vid kombitillagning	•
Menytillagning utan smaköverföring	•
Mix & Match	•
Stektermometer	med sladd
Automatiska program med individuell anpassning av tillagningsresultatet	•
Varmhållning	•
Crisp function	•
Funktioner	
Upptining	•
Automatikprogram	•
Landsspecifika automatikprogram	•
Kombifunktion	•
Kombitillagning med varmluft plus	•
Kombitillagning med över-/undervärme	•
Kombitillagning med grill stor	•
Ångkokning	•
Sous-vide	•
Uppvärmning	•
Gourmetpanna	•
Grillfunktioner	•
Grill	•
Grill liten	•
Varmluft plus	•
Intensivbakning	•
Mjuka kakor special	•
Över- och undervärme	•
Övervärme	•
Undervärme	•
Varmluftsgrillning	•
Eco-varmluft	•
Eco-ångkokning	•
Varmhållning av tallrikar	•
Specialprogram	•
Användarkomfort	
Anslutning till Miele@home	•
Display	M Touch S
Närhetssensor MotionReact	•
MotionReact: Belysning när man kommer nära	•
MotionReact: Display när man kommer nära	•

DGC 7645 HC Pro

Kompakt ångugn med färsk- och spillvattenanslutning
för ångkokning, bakning, stekning med stektermometer + HydroClean.



EAN: 4002516636076 / Materialnummer: 12091070 /
Gamla materialnummer: 23764538NER

MotionReact: Kvittring ljudsignal när man kommer nära	•
MotionReact: Identifiering av möbelfronter	•
SoftOpen	•
SoftClose	•
MultiLingua	•
MyMiele	•
Hjälpfunktion	•
Motorstyrd liftup-panel	•
Tillagningstid oberoende av mängd	•
Ångkokning på upp till 3 nivåer samtidigt är möjlig	•
Automatisk menytilagning	•
Ångreduktion före tillagningstidens slut	•
Tidsvisning	•
Datumvisning	•
Äggklocka	•
Programmering tillagningstidsstart	•
Programmering tillagningstidsslut	•
Programmering av tillagningstid	•
Temperaturvisning	•
Ljudsignal vid uppnådd temperatur	•
Temperaturförslag	•
Egna program	•
Sabbatprogram	•
Individuella inställningar	•
Effektivitet och hållbarhet	
Energieffektivitetsklass (A+++ till D)	A+
Skötselkomfort	
Ugnsutrymme i rostfritt stål med vävstruktur	•
Grillelementen kan fällas ner	•
Extern ånggenerator	•
HydroClean	•
Skötselprogram	•
Skötselprogram blötläggning	•
Skötselprogram sköljning	•
Torkprogram för ugnsutrymmet	•
Snabbspärr för ugnsstegar	•
Uttagbara ugnsstegar	•
Avkalkning	•
CleanGlass-lucka	•
Ångteknik/vattentillförsel	
DualSteam	•
Ånggenerators effekt i kW	3,30
DirectWater plus	•
Avloppssil	•
Säkerhet	
Kylsystem med sval front	•
Säkerhetsavstängning	•
Driftspärr	•
Kylsystem för frånluft	•
Knappspärr	•

DGC 7645 HC Pro

Kompakt ångugn med färsk- och spillvattenanslutning
för ångkokning, bakning, stekning med stektermometer + HydroClean.



EAN: 4002516636076 / Materialnummer: 12091070 /
Gamla materialnummer: 23764538NER

Tekniska data	
Ugnsutrymme i liter	47
Antal falshöjder	3
Märkning av falshöjder	•
Luckupphängning	nere
Belysning i tillagningsutrymmet	BrilliantLight
Minsta temperatur ugnsdrift i °C	30
Max temperatur ugnsdrift i °C	230
Minsta temperatur ångugnsdrift i °C	40
Max temperatur ångugnsdrift i °C	100
Minsta nischbredd i mm	560
Max nischbredd i mm	568
Minsta nischhöjd i mm	450
Max nischhöjd i mm	452
Nischdjup i mm	550
Produktmått (B x H x D) i mm	595 x 456 x 569
Produktbredd i mm	595
Produktthöjd i mm	455,5
Produktdjup i mm	568,5
Vikt, kg	40,1
Total anslutningseffekt, KW	3,40
Spänning i V	230
Frekvens i Hz	50
Säkring i A	16
Fasantal	1
Anslutningskabel med stickpropp	•
Längd anslutningskabel, m	2
Längd vattentilloppsslang, m	2,0
Längd vattenavloppsslang, m	3,0
Byta lampa	Miele service
Medföljande tillbehör	
Universalplåt med PerfectClean	1
Ugns Galler med PerfectClean	1
FlexiClip teleskopskena med PerfectClean (par)	1
Uttagbara ugnsstegar (par)	1
Hålade tillagningskärl av rostfritt stål	1
Tillagningskärl utan hål av rostfritt stål	1
Rengöringsmedel HydroClean	1
Avkalkningstabletter	2
Valbara displayspråk	
Valbara displayspråk med MultiLingua	bahasa malaysia, dansk, deutsch, english, español, français, hrvatski, italiano, magyar, nederlands, norsk, polski, portugês, русский, română, slovenčina, slovensčina, srpski, suomi, svenska, türkçe, українська, čeština, ελληνικά,

DGC 7645 HC Pro

Kompakt ångugn med färsk- och spillvattenanslutning
för ångkokning, bakning, stekning med stektermometer + HydroClean.



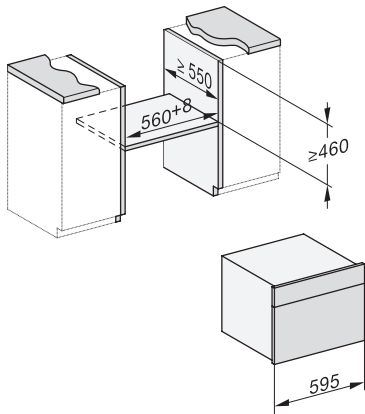
DG7x40, DGC7x4x, DGC7x6x, DG7635, DGM7x4x, DO7, H2860B/BP, H7240BM, H7x40BM, H7x4xB/BP, H7x6xB/BP, installation drawings



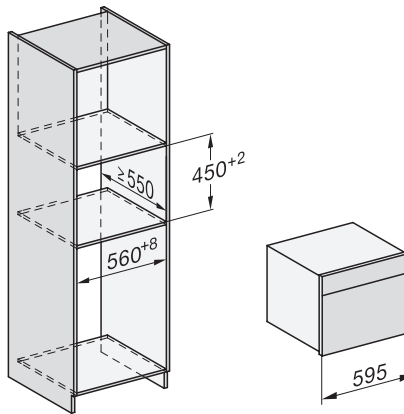
ESW7x20, DGC7x4xHCPro, DGC7x4xHCXPro installation drawings



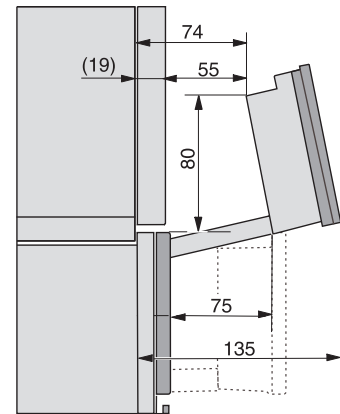
ESW7x10, DGC7x4xHCPro, DGC7x4xHCXPro, installation drawings



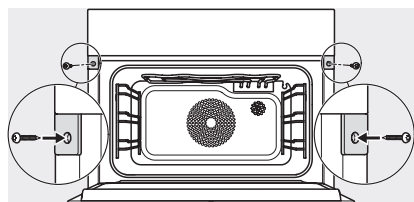
built-in DG DGM DGC XL build-under, installation drawing



DGC7x4x built-in tall cabinet, installation drawing



DGC7x4x Schwenkbereich der Blende, installation drawings



screw joint DGC XL, installation drawing



DGC7x6x X with and without handle side view, installation drawings