

DGC 7640 HC Pro

Kompakt ångugn

för ångkokning, bakning, stekning med stektermometer + HydroClean.



- Touchdisplay med närhetssensor – M Touch S + MotionReact
- Perfekta resultat – DualSteam-ångteknik
- Knaprigt på utsidan, saftigt på insidan – Kombifunktion
- Miele@home – via maskin som är wifi-anslutningsbar + Mix & Match
- Enkel rengöring – HydroClean och rostfritt tillagningsutrymme

A+

EAN: 4002516636137 / Materialnummer: 12091030 /
Gamla materialnummer: 23764048NER

Konstruktion och design	
Ångugn	•
PureLine	•
Färg på produkten	Rostfritt stål CleanSteel
Njutningsfördelar	
Snabbuppvärmning	•
Förvärmning	•
Extern generering av ånga	•
Klimatsensor	•
Möjlighet att ställa in fuktighetsgraden individuellt vid kombitillagning	•
Menytillagning utan smaköverföring	•
Mix & Match	•
Stektermometer	med sladd
Automatiska program med individuell anpassning av tillagningsresultatet	•
Varmhållning	•
Crisp function	•
Funktioner	
Upptining	•
Automatikprogram	•
Landsspecifika automatikprogram	•
Kombifunktion	•
Kombitillagning med varmluft plus	•
Kombitillagning med över-/undervärme	•
Kombitillagning med grill stor	•
Ångkokning	•
Sous-vide	•
Uppvärmning	•
Gourmetpanna	•
Grillfunktioner	•
Grill	•
Grill liten	•
Varmluft plus	•
Intensivbakning	•
Mjuka kakor special	•
Över- och undervärme	•
Övervärme	•
Undervärme	•
Varmluftsgrillning	•
Eco-varmluft	•
Eco-ångkokning	•
Varmhållning av tallrikar	•
Specialprogram	•
Användarkomfort	
Anslutning till Miele@home	•
Display	M Touch S
Närhetssensor MotionReact	•
MotionReact: Belysning när man kommer nära	•
MotionReact: Display när man kommer nära	•

DGC 7640 HC Pro

Kompakt ångugn

för ångkokning, bakning, stekning med stektermometer + HydroClean.



EAN: 4002516636137 / Materialnummer: 12091030 /

Gamla materialnummer: 23764048NER

MotionReact: Kvittring ljudsignal när man kommer nära	•
MotionReact: Identifiering av möbelfronter	•
SoftOpen	•
SoftClose	•
MultiLingua	•
MyMiele	•
Hjälpfunktion	•
Motorstyrd liftup-panel	•
Tillagningstid oberoende av mängd	•
Ångkokning på upp till 3 nivåer samtidigt är möjlig	•
Automatisk menytilagning	•
Ångreduktion före tillagningstidens slut	•
Tidsvisning	•
Datumvisning	•
Äggklocka	•
Programmering tillagningstidsstart	•
Programmering tillagningstidsslut	•
Programmering av tillagningstid	•
Temperaturvisning	•
Ljudsignal vid uppnådd temperatur	•
Temperaturförslag	•
Egna program	•
Sabbatprogram	•
Individuella inställningar	•
Effektivitet och hållbarhet	
Energieffektivitetsklass (A+++ till D)	A+
Skötselkomfort	
Rostfritt stål/CleanSteel-yta	•
Ugnsutrymme i rostfritt stål med vävstruktur	•
Grillelementen kan fällas ner	•
Extern ånggenerator	•
HydroClean	•
Skötselprogram	•
Skötselprogram blötläggning	•
Skötselprogram sköljning	•
Torkprogram för ugnsutrymmet	•
Snabbspärr för ugnsstegar	•
Uttagbara ugnsstegar	•
Avkalkning	•
CleanGlass-lucka	•
Ångteknik/vattentillförsel	
DualSteam	•
Ånggenerators effekt i kW	3,30
Färskvattenbehållare volym i l	1,4
Färskvattenbehållare bakom liftup-panel	•
Kondensbehållare bakom liftup-panel	•
Avloppsil	•
Säkerhet	
Kylsystem med sval front	•
Säkerhetsavstängning	•
Driftspärr	•

DGC 7640 HC Pro

Kompakt ångugn

för ångkokning, bakning, stekning med stektermometer + HydroClean.



EAN: 4002516636137 / Materialnummer: 12091030 /

Gamla materialnummer: 23764048NER

Kylsystem för frånluft •

Knappspärr •

Tekniska data

Ugnsutrymme i liter 47

Antal falshöjder 3

Märkning av falshöjder •

Luckupphängning nere

Belysning i tillagningsutrymmet BrilliantLight

Minsta temperatur ugnsdrift i °C 30

Max temperatur ugnsdrift i °C 230

Minsta temperatur ångugnsdrift i °C 40

Max temperatur ångugnsdrift i °C 100

Minsta nischbredd i mm 560

Max nischbredd i mm 568

Minsta nischhöjd i mm 450

Max nischhöjd i mm 452

Nischdjup i mm 550

Produktmått (B x H x D) i mm 595 x 456 x 569

Produktbredd i mm 595

Produkthöjd i mm 455,5

Produktdjup i mm 568,5

Vikt, kg 40,2

Total anslutningseffekt, KW 3,40

Spänning i V 230

Frekvens i Hz 50

Säkring i A 16

Fasantal 1

Anslutningskabel med stickpropp •

Längd anslutningskabel, m 2

Byta lampa Miele service

Medföljande tillbehör

Universalplåt med PerfectClean 1

Ugns-galler med PerfectClean 1

FlexiClip teleskopskena med PerfectClean (par) 1

Uttagbara ugnsstegar (par) 1

Hålade tillagningskäril av rostfritt stål 1

Tillagningskäril utan hål av rostfritt stål 1

Rengöringsmedel HydroClean 1

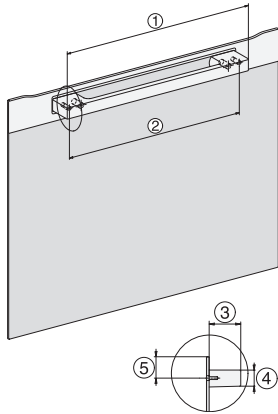
Avkalkningstabletter 2

Valbara displayspråk

Valbara displayspråk med MultiLingua

bahasa malaysia, dansk, deutsch, english, español, français, hrvatski, italiano, magyar, nederlands, norsk, polski, portugês, русский, română, slovenčina, slovensčina, srpski, suomi, svenska, türkçe, українська, čeština, ελληνικά,

DGC 7640 HC Pro
Kompakt ångugn
för ångkokning, bakning, stekning med stektermometer + HydroClean.



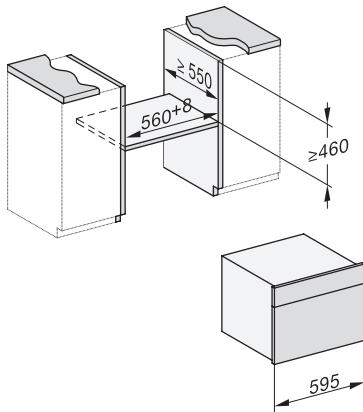
DG2840, DG7x40, DGC7x4x, DG7x6x, DGC7x6x, DGD7635, DGM7x4x, DO7, H28B/BP, H7x4xB/BM/BP, H7x6xB/BP, installation drawing



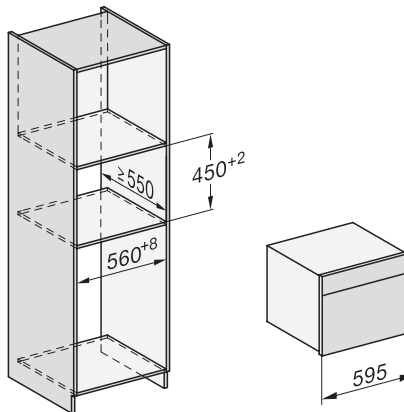
ESW7x20, DGC7x4xHCPro, DGC7x4xHCXPro installation drawings



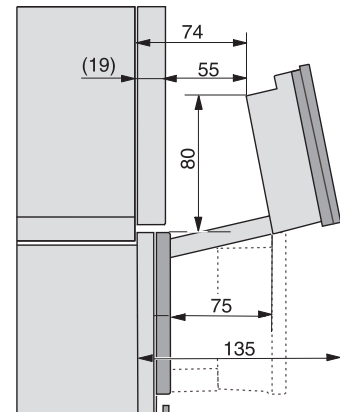
ESW7x10, DGC7x4xHCPro, DGC7x4xHCXPro, installation drawings



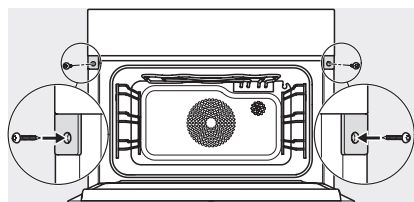
built-in DG DGM DGC XL build-under, installation drawing



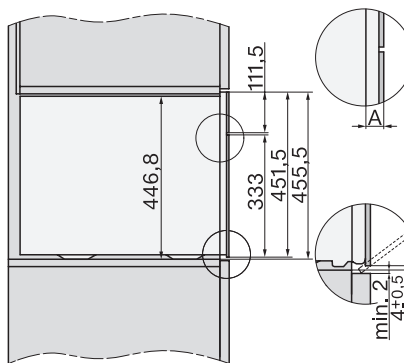
DGC7x4x built-in tall cabinet, installation drawing



DGC7x4x Schwenkbereich der Blende, installation drawings



screw joint DGC XL, installation drawing



DGC7x6x X with and without handle side view, installation drawings