

## DGC 7440 HC Pro

### Kompakt ångugn

för ångkokning, bakning, stekning med uppkoppling + HydroClean.



- Stor lättläst display med touchstyrning – DirectSensor
- Perfekta resultat – DualSteam-ångteknik
- Knaprigt på utsidan, saftigt på insidan – Kombifunktion
- Bekväm manövrering – vattenbeh. bakom självöppnande lyftbar panel
- Enkel rengöring – HydroClean och rostfritt tillagningsutrymme

A<sup>+</sup>

EAN: 4002516635833 / Materialnummer: 12090820 /  
Gamla materialnummer: 23744048NER

Konstruktion och design	
Ångugn	•
PureLine	•
Färg på produkten	Rostfritt stål CleanSteel
Njutningsfördelar	
Snabbuppvärmning	•
Förvärmning	•
Extern generering av ånga	•
Klimatsensor	•
Möjlighet att ställa in fuktighetsgraden individuellt vid kombitillagning	•
Menytillagning utan smaköverföring	•
Mix & Match	•
Automatiska program med individuell anpassning av tillagningsresultatet	•
Varmhållning	•
Crisp function	•
Funktioner	
Upptining	•
Automatikprogram	•
Landsspecifika automatikprogram	•
Kombifunktion	•
Kombitillagning med varmluft plus	•
Kombitillagning med över-/undervärme	•
Kombitillagning med grill stor	•
Ångkokning	•
Sous-vide	•
Uppvärmning	•
Gourmetpanna	•
Grillfunktioner	•
Grill	•
Grill liten	•
Varmluft plus	•
Intensivbakning	•
Mjuka kakor special	•
Över- och undervärme	•
Övervärme	•
Undervärme	•
Varmluftsgrillning	•
Eco-varmluft	•
Eco-ångkokning	•
Varmhållning av tallrikar	•
Specialprogram	•
Användarkomfort	
Anslutning till Miele@home	•
Display	DirectSensor
SoftOpen	•
SoftClose	•
MultiLingua	•
Motorstyrd liftup-panel	•

## DGC 7440 HC Pro

### Kompakt ångugn

för ångkokning, bakning, stekning med uppkoppling + HydroClean.



EAN: 4002516635833 / Materialnummer: 12090820 /

Gamla materialnummer: 23744048NER

Tillagningstid oberoende av mängd	•
Ångkokning på upp till 3 nivåer samtidigt är möjlig	•
Automatisk menytilagning	•
Ångreduktion före tillagningstidens slut	•
Tidsvisning	•
Datumvisning	•
Äggklocka	•
Programmering tillagningstidsstart	•
Programmering tillagningstidsslut	•
Programmering av tillagningstid	•
Temperaturvisning	•
Ljudsignal vid uppnådd temperatur	•
Temperaturförslag	•
Egna program	•
Sabbatprogram	•
Individuella inställningar	•
<b>Effektivitet och hållbarhet</b>	
Energieffektivitetsklass (A+++ till D)	A+
<b>Skötselkomfort</b>	
Rostfritt stål/CleanSteel-yta	•
Ugnsutrymme i rostfritt stål med vävstruktur	•
Grillelementen kan fällas ner	•
Extern ånggenerator	•
HydroClean	•
Skötselprogram	•
Skötselprogram blötläggning	•
Skötselprogram sköljning	•
Torkprogram för ugnsutrymmet	•
Snabbspärr för ugnsstegar	•
Uttagbara ugnsstegar	•
Avkalkning	•
CleanGlass-lucka	•
<b>Ångteknik/vattentillförsel</b>	
DualSteam	•
Ånggenerators effekt i kW	3,30
Färskvattenbehållare volym i l	1,4
Färskvattenbehållare bakom liftup-panel	•
Kondensbehållare bakom liftup-panel	•
Avloppssil	•
<b>Säkerhet</b>	
Kylsystem med sval front	•
Säkerhetsavstängning	•
Driftspärr	•
Kylsystem för frånluft	•
Knappspärr	•
<b>Tekniska data</b>	
Ugnsutrymme i liter	47
Antal falshöjder	3
Märkning av falshöjder	•
Luckupphängning	ner
Belysning i tillagningsutrymmet	BrilliantLight

## DGC 7440 HC Pro

### Kompakt ångugn

för ångkokning, bakning, stekning med uppkoppling + HydroClean.



EAN: 4002516635833 / Materialnummer: 12090820 /

Gamla materialnummer: 23744048NER

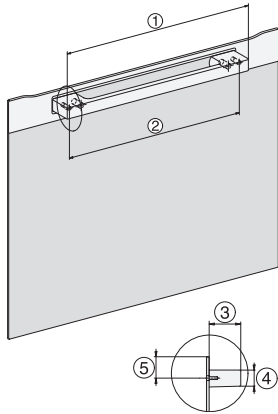
Minsta temperatur ugnsdrift i °C	30
Max temperatur ugnsdrift i °C	230
Minsta temperatur ångugnsdrift i °C	40
Max temperatur ångugnsdrift i °C	100
Minsta nischbredd i mm	560
Max nischbredd i mm	568
Minsta nischhöjd i mm	450
Max nischhöjd i mm	452
Nischdjup i mm	550
Produktmått (B x H x D) i mm	595 x 456 x 569
Produktbredd i mm	595
Produkt höjd i mm	455,5
Produkt djup i mm	568,5
Vikt, kg	40,2
Total anslutningseffekt, KW	3,40
Spänning i V	230
Frekvens i Hz	50
Säkring i A	16
Fasantal	1
Anslutningskabel med stickpropp	•
Längd anslutningskabel, m	2
Byta lampa	Miele service
<b>Medföljande tillbehör</b>	
Universalplåt med PerfectClean	1
Ugnsgaller med PerfectClean	1
Uttagbara ugnsstegar (par)	1
Hållade tillagningskärn av rostfritt stål	1
Tillagningskärn utan hål av rostfritt stål	1
Rengöringsmedel HydroClean	1
Avkalkningstabletter	2

#### Valbara displayspråk

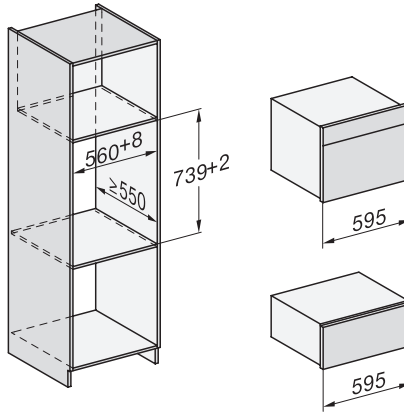
Valbara displayspråk med MultiLingua

bahasa malaysia, dansk, deutsch, english, español, français, hrvatski, italiano, magyar, nederlands, norsk, polski, portugûes, русский, română, slovenčina, slovenščina, srpski, suomi, svenska, türkçe, українська, čeština, ελληνικά, , , , ,

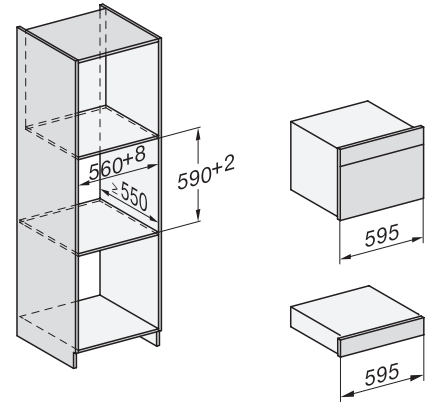
DGC 7440 HC Pro  
Kompakt ångugn  
för ångkokning, bakning, stekning med uppkoppling + HydroClean.



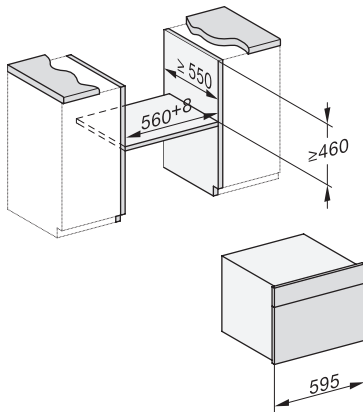
DG2840, DG7x40, DGC7x4x, DG7x6x, DGC7x6x, DGD7635, DGM7x4x, DO7, H28B/BP, H7x4xB/BM/BP, H7x6xB/BP, installation drawing



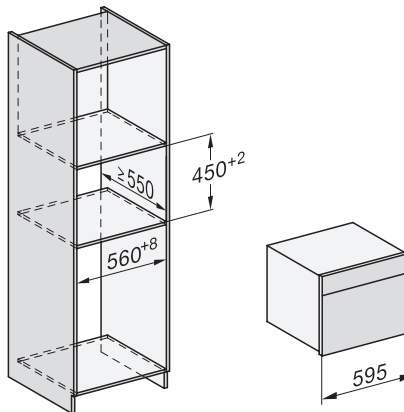
ESW7x20, DGC7x4xHCPro, DGC7x4xHCXPro installation drawings



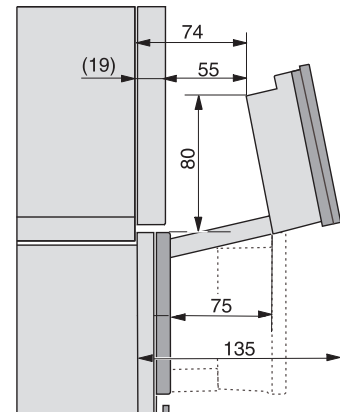
ESW7x10, DGC7x4xHCPro, DGC7x4xHCXPro, installation drawings



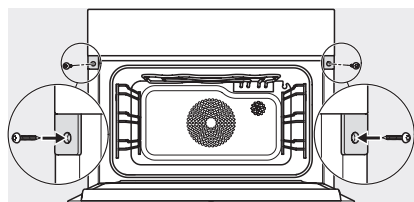
built-in DG DGM DGC XL build-under, installation drawing



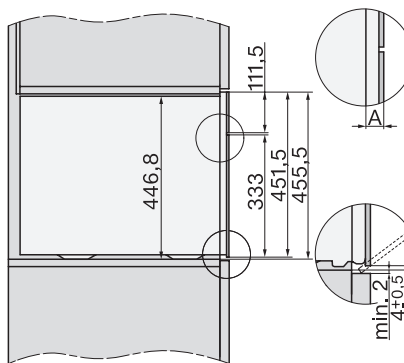
DGC7x4x built-in tall cabinet, installation drawing



DGC7x4x Schwenkbereich der Blende, installation drawings



screw joint DGC XL, installation drawing



DGC7x6x X with and without handle side view, installation drawings