

KFN 4395 DD

Fristående kyl/frys-kombination

med DailyFresh, NoFrost och ComfortClean för hög komfort.



- Rymlig låda med justerbar fuktighet – DailyFresh
- Ingen isbildning på frysta livsmedel, avfrostning görs av NoFrost
- Jämn temperaturfördelning inuti hela kylskåpet – DynaCool
- Optimal kylning tack vare två separata kylkretslopp – DuplexCool
- Rengöring av dörrhyllorna i diskmaskinen – ComfortClean



EAN: 4002516515982 / Materialnummer: 11950220 /  
Gamla materialnummer: 38439544EU1

<b>Produktkategori</b>	
Kyl/frys-kombination	•
<b>Konstruktion</b>	
Fristående modell	•
Luckupphängning	höger
Luckupphängning, utbytbar	•
<b>Design</b>	
Färg utvändigt	Vit
Färg front	Vit
Belysning kylzon	LED-lampor
<b>Användarkomfort</b>	
Fresh-system	DailyFresh
ComfortClean	•
DynaCool	•
NoFrost	•
DuplexCool	•
Innerutrymme XL	•
VarioRoom	•
Dörröppningshjälp	SideOpen
<b>Styreelektronik</b>	
Användarkoncept	SensorTouch
Exakt inställning	Kyl- och frystemperatur
Kyldelen kan stängas av	Ja
Oberoende temperaturreglering av kyl- och frysdelen	Ja
SuperCool snabbkylning	•
SuperFrost snabbinfrysning	•
Antal temperaturzoner	2
Sabbatläge	•
Partyläge	•
Semesterläge	•
<b>Kylprodukt/-zon</b>	
Antal hyllor	5
Antal lådor	1
Antal dörrhyllor för konserver	3
Dörrhylla för flaskor	1
Dörrhyllor	4
<b>Frysskåp/-zon</b>	
Antal fryslådor	3
<b>Effektivitet och hållbarhet</b>	
Energieffektivitetsklass (A–G)	D
Energiförbrukning per år, kWh	202,58
Energiförbrukning per 24 timmar, kWh	0,55
<b>Säkerhet</b>	
Spärrfunktion	•
Akustiskt dörrlarm	•
Akustiskt temperaturlarm frysdelen	•
Optiskt dörrlarm	•
Optiskt temperaturlarm	•
Indikering strömavbrott frysdelen	•

KFN 4395 DD

Fristående kyl/frys-kombination

med DailyFresh, NoFrost och ComfortClean för hög komfort.



EAN: 4002516515982 / Materialnummer: 11950220 /

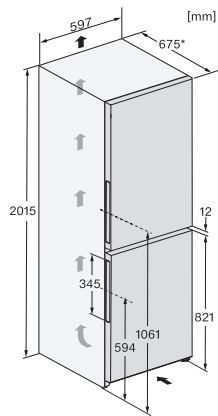
Gamla materialnummer: 38439544EU1

<b>Tekniska data</b>	
Produktbredd i mm	600
Produkt höjd i mm	2015
Produkt djup i mm	675
Vikt, kg	74,2
Klimatklass	SN-T
Kylzon, liter	268
4-stjärning fryszone, liter	103
Total nyttovolum, i l	371
Säkerhet vid strömavbrott i tim	20
Infrysningkapacitet i kg/24 tim.	10,00
Ljudnivåklass (A-D)	B
Ljudnivå i dB(A) re1pW	35
Energiförbrukning i milliampere (mA)	1400
Spänning i V	220-240
Säkring i A	10
Fasantal	1
Frekvens i Hz	50-60
Längd anslutningskabel, m	2,0
Byta lampa	Miele service
<b>Medföljande tillbehör</b>	
Ägghållare	•
Istärningslåda	•

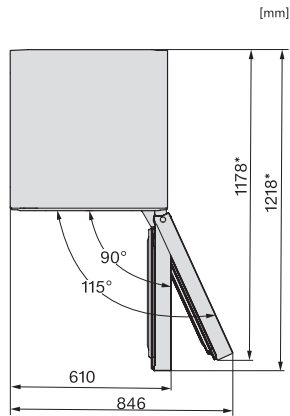
## KFN 4395 DD

Fristående kyl/frys-kombination

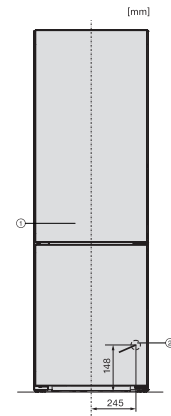
med DailyFresh, NoFrost och ComfortClean för hög komfort.



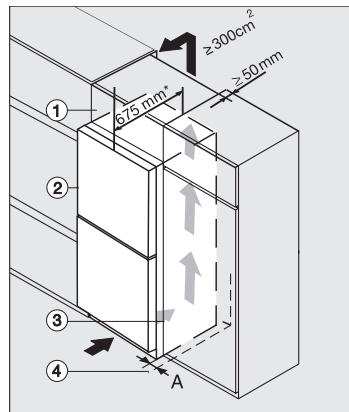
KFN4395DD, KFN4395CD, KFN4397CD, installation sketch (footnote\*) (installation drawings)



KFN4375DD, KFN4395DD, KFN4393FD, KFN4393D, KFN4377DD, KS4383ED, K4373ED, FN4312E, top view (footnote\*)



KFN4395DD, KFN4393FD, KFN4393DD, KFN4795DD bb, KFN4795CD bb, KFN4898CD, installation (footnote\*)



Integrating freestanding refrigeration appliance in a run of kitchen units, edt/cs, ws, bst, el (\*footnote)