

KS 4885 DD N

Fristående kylskåp

med PerfectFreshPro för längre hållbarhet och FlexiLight2.0 för bästa belysning.



- Professionell förvaring – längre fräschhet med PerfectFresh Pro
- Individuellt justerbar glashyllebelysning med FlexiLight 2.0
- Jämn temperaturfördelning inuti hela kylskåpet – DynaCool
- Individuellt anpassad höjdjustering av dörrhyllor
- Inget synligt kondensat tack vare torr CleanSteel-bakvägg



EAN: 4002516515937 / Materialnummer: 11949800 /
Gamla materialnummer: 36488540EU2

Produktkategori	
Kylskåp	•
Konstruktion	
Fristående modell	•
Luckupphängning	höger
Luckupphängning, utbytbar	•
“Side-by-side”-placering möjlig	•
Design	
Färg utvändigt	Silver
Färg front	Rostfritt stål CleanSteel
Belysning kylzon	FlexiLight 2,0
Belysning fläkt	•
Användarkomfort	
Anslutning till Miele@home	•
Fresh-system	PerfectFresh Pro
Fininställning inre dörr	•
ComfortClean	•
DynaCool	•
Innerutrymme XL	•
SoftClose	•
SelfClose	•
Dörröppningshjälp	EasyOpen-handtag
Styreelektronik	
Användarkoncept	FreshTouch
Exakt inställning	Kühltemperatur
Oberoende temperaturreglering av kyl- och frysdelen	Nej
SuperCool snabbkylning	•
Antal temperaturzoner	2
Sabbatläge	•
Partyläge	•
Semesterläge	•
Kylprodukt/-zon	
Antal hyllor	5
varav delbara (FlexiBoard)	1
varav belysta	3
Flaskhylla av förkromad metall	•
Antal lådor	3
Antal dörrhyllor för konserver	2
Dörrhylla för flaskor	2
Dörrhyllor	4
Effektivitet och hållbarhet	
Energieffektivitetsklass (A–G)	D
Energiförbrukning per år, kWh	134,30
Energiförbrukning per 24 timmar, kWh	0,36
Säkerhet	
Spärrfunktion	•
Akustiskt dörrlarm	•
Optiskt dörrlarm	•
Tekniska data	
Produktbredd i mm	600

KS 4885 DD N

Fristående kylskåp

med PerfectFreshPro för längre hållbarhet och FlexiLight2.0 för bästa belysning.



EAN: 4002516515937 / Materialnummer: 11949800 /

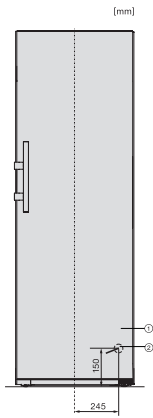
Gamla materialnummer: 36488540EU2

Produkt höjd i mm	1855
Produkt djup i mm	675
Vikt, kg	76,3
Klimatklass	SN-T
Kylzon, liter	387
varav PerfectFresh-zon i l	141
4-stjärning fryszone, liter	0
Total nyttovolym, i l	386
Ljudklass (A-D)	B
Ljudnivå, dB(A) re1pW	35
Energiförbrukning i milliampere (mA)	1200
Spänning i V	220-240
Säkring i A	10
Fasantal	1
Frekvens i Hz	50-60
Längd anslutningskabel, m	2,0
Byta lampa	Kundtjänst
Medföljande tillbehör	
Ägghållare	•

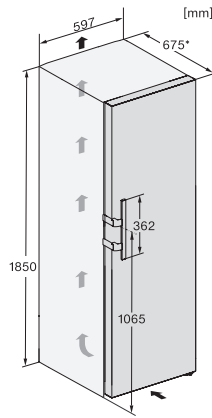
KS 4885 DD N

Fristående kylskåp

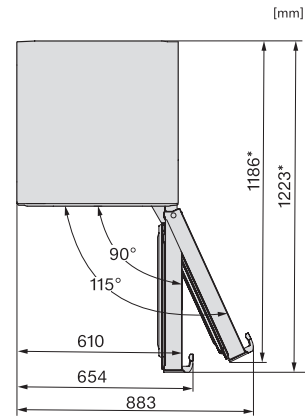
med PerfectFreshPro för längre hållbarhet och FlexiLight2.0 för bästa belysning.



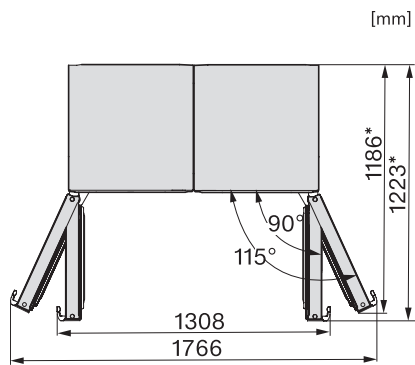
KS4384ED N, KS4783ED N, KS4784ED N, KS4885DD N, Nordics, installation (footnote*) (installation drawings)



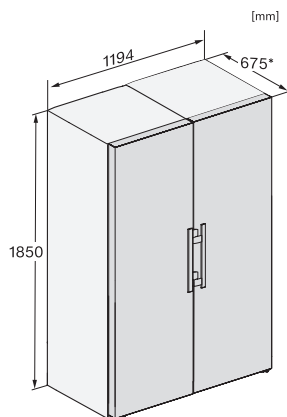
KS4384ED N, KS4783ED N, KS4784ED N, KS4885DD N, Nordics, installation sketch (footnote*) (installation drawings)



KFN4777CD, KFN4797DD, KFN4797CD, KFN4799DDE, KFN4795DD, KFN4795CD, KFN4795BD, top view (footnote*)



KS4783ED N, KS4784ED N, KS4885DD N, FNS4782E N, FNS4882D, Nordics, top view, Side-by-Side (*footnote) (drawings)



KS4783ED N, KS4784ED N, KS4885DD N, FNS4782E N, FNS4882D, Nordics, installation sketch, Side-by-Side (*footnote)