

TWR780WP Eco&Steam&9kg

T1 värmepumpstumlare:

A+++ -10 % | 9 kg | M Touch | SteamFinish | SilenceDrum



- M Touch – enkel styrning genom att trycka och dra
- SteamFinishslåtar ut och fräschar upp och du sparar tid vid strykning
- SilenceDrum^{*} reducerar ljuden för en märkbart tystare torkning
- Spara tid vid sorteringen, DryCare 40 är perfekt för en 40 °C-tvätt^{**}
- Fullständig appstyrning av din torktumlare med Miele@home^{***}

^{*} Patent EP 4 163 433

^{**} Inte lämpat för ylle eller siden.

^{***} Extra digitalt erbjudande till Miele & Cie. KG. Alla smarta program blir möjliga med systemet Miele@home. Beroende på modell och land kan funktionsutbudet variera.

A+++

EAN: 4002516485094 / Materialnummer: 11876870 /
Gamla materialnummer: 12WR7802NER

| | |
|--|-----------------------|
| Konstruktion | |
| Kan monteras som tvättpelare | • |
| Side-by-Side | • |
| Kan skjutas in under bänkskiva | • |
| Luckupphängning | vänster, utbytbar |
| Luckupphängning, utbytbar | • |
| Konstruktion | |
| Produktnamn | T1 White Edition |
| Värmepumpstumlare | • |
| Design | |
| Färg på produkten | Lotusvit |
| Manöverpanelsfärg | Lotusvit |
| Dördesign | Lotusvit med kromring |
| Kontrollpanelens utformning | 5° lutning |
| Typ av användning | Touch-styrning |
| Display | MTouch |
| Torkresultat | |
| Mycket effektiv torkning PerfectDry | • |
| Doftsystem FragranceDos ² | • |
| Intelligent trumreversering | • |
| Testad hygien | • |
| Testad virushygien | • |
| Skonsam textilvård | |
| SilenceDrum | • |
| Tvättmängd, kg | 9,0 |
| Användarkomfort | |
| Anslutning till Miele@home | • |
| Wash2Dry | • |
| Uppskjuten start med upp till 24 timmar | • |
| Resttidsindikering | • |
| Tidsvisning | • |
| Visning av programförlopp | Ja |
| Torkhjälp | • |
| Informationstexter | • |
| Favoritprogram | • |
| Trumbelysning | Lysdiod |
| MultiLingua | • |
| Akustikpaket för lägsta möjliga bullernivåer | • |
| Kondensvattenbehållare | • |
| Integrerad kondensvattenslang | • |
| AddLoad | • |
| Effektivitet och hållbarhet | |
| Energieffektivitetsklass (A+++ till D) | A+++ |
| Energisnålaare än gränsvärdet (24) för energieffektivitetsklass A+++ | 10% |
| Elförbrukning kWh/år | 174 |
| Programtid för standardprogram i min. | 220 |
| Ljudnivåer i programmet Bomull vid hel maskin i db(A) re1pW | 62 |
| Kondensationseffektivitetsklass | A |

TWR780WP Eco&Steam&9kg

T1 värmepumpstumlare:

A+++ -10 % | 9 kg | M Touch | SteamFinish | SilenceDrum



EAN: 4002516485094 / Materialnummer: 11876870 /

Gamla materialnummer: 12WR7802NER

Strömförbrukning i kWh för standardprogram Bomull 1,47
Skåptorrt vid full maskin

| | |
|-------------------------------------|------|
| EcoFeedback | • |
| EcoDry-teknik | • |
| Underhållsfri värmväxlare | • |
| ProfiEco-motor | • |
| Torkprogram | |
| Automatic plus | • |
| Bomull | • |
| Bomull pil | • |
| Strykfri tvätt | • |
| Fintvätt | • |
| Skjortor | • |
| Finish siden | • |
| Finish ylle | • |
| Express | • |
| Jeans | • |
| Outdoor | • |
| Impregnering | • |
| Träningskläder | • |
| Huvudkuddar, normala | • |
| Huvudkuddar stora | • |
| Bomull hygien | • |
| Kalluft | • |
| Varmluft | • |
| Korgprogram | • |
| Skrynkelfreducering | • |
| Sängkläder | • |
| Finish ånga | • |
| Tillval tork | |
| Skrynkelskydd | • |
| Skongång plus | • |
| Refresh | • |
| Summer | • |
| DryCare 40 | • |
| DryFresh | • |
| PowerFresh | • |
| Kvalitet | |
| Rundade valkar | • |
| Säkerhet | |
| Pinkod | • |
| Indikering "Töm behållare" | • |
| Indikering "Rengör filter" | • |
| Optiskt gränssnitt | • |
| Tekniska data | |
| Dimensioner, mm (bredd) | 596 |
| Dimensioner, mm (höjd) | 850 |
| Dimensioner, mm (djup) | 643 |
| Maskinens djup med öppen lucka i mm | 1077 |
| Vikt, kg | 62 |
| Total anslutningseffekt, KW | 1,10 |

TWR780WP Eco&Steam&9kg

T1 värmepumpstumlare:

A+++ -10 % | 9 kg | M Touch | SteamFinish | SilenceDrum



EAN: 4002516485094 / Materialnummer: 11876870 /

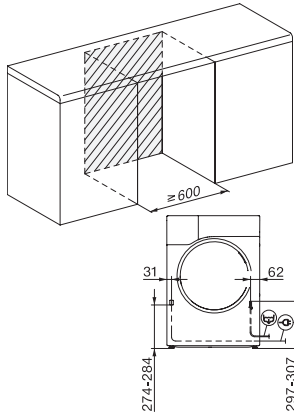
Gamla materialnummer: 12WR7802NER

| | |
|---|--|
| Spänning i V | 220-240 |
| Säkring i A | 10 |
| Frekvens i Hz | 50 |
| Längd anslutningskabel, m | 2,0 |
| Innehåller fluorerade växthusgaser | • |
| Hermetiskt sluten | • |
| Typ av köldmedium | R134a |
| Mängd köldmedium i kg | 0,48 |
| GWP (Global Warming Potential) kylmedel i CO ₂ e | 1430 |
| GWP (Global Warming Potential) produkt i CO ₂ e | 686,00 |
| Byta lampa | Miele service |
| Medföljande tillbehör | |
| Doftpatron | • |
| Värdekupong för en andra doftpatron | • |
| Valbara displayspråk | |
| Valbara displayspråk med MultiLingua | bahasa malaysia, dansk, deutsch, english (AU), english (CA), english (GB), english (US), español, français (CA), français (FR), hrvatski, italiano, magyar, nederlands, norsk, polski, português, русский, română, slovenčina, slovenščina, srpski, suomi, svenska, türkçe, українська, čeština, ελληνικά, |

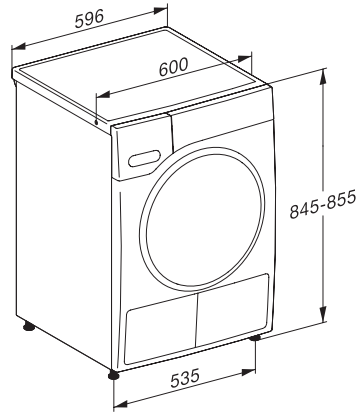
TWR780WP Eco&Steam&9kg

T1 värmepumpstumlare:

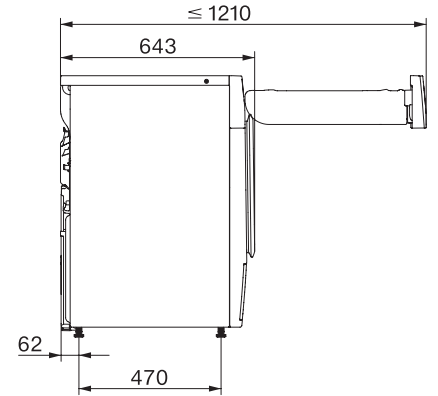
A+++ -10 % | 9 kg | M Touch | SteamFinish | SilenceDrum



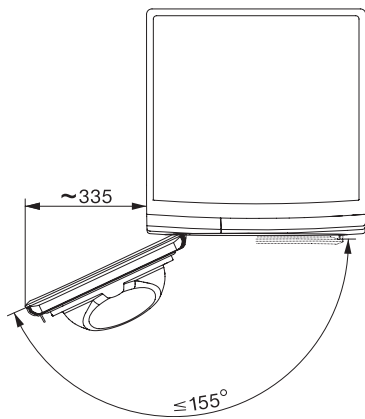
T1 installation drawing, facia 5 degree, measures in mm



T1 drawing, facia 5 degree, measures in mm



T1 drawing, facia 5 degree, with porthole, measures in mm



T1 drawing, facia 5 degree, measures in mm