

TSF763WP EcoSpeed&8kg
T1 värmepumpstumlare:
A+++ | 8 kg | DryCare 40 | EcoSpeed | FragranceDos²



- Spara tid vid sorteringen, DryCare 40 är perfekt för en 40 °C-tvätt*
- EcoSpeed reducerar torktiden effektivt med upp till 20 minuter**
- FragranceDos²ser till att tvätten doftar friskt efter torkning***
- EcoDry säkerställer en effektiv prestanda under hela torktumlarens livslängd
- Fullständig appstyrning av din torktumlare med Miele@home****

* Inte lämpat för ylle eller siden.

** Jämfört med Miele's torktumlare utan EcoSpeed vid samma tvättmängd och energieffektivitetsklass. Testat i programmet Bomull vid full tvättmängd.

*** Patent EP 2 431 516

**** Extra digitalt erbjudande till Miele & Cie. KG. Alla smarta program blir möjliga med systemet Miele@home. Beroende på modell och land kan funktionsutbudet variera.



EAN: 4002516483663 / Materialnummer: 11876670 /
Gamla materialnummer: 12SF7632NDS

Konstruktion	
Kan monteras som tvättpelare	•
Side-by-Side	•
Kan skjutas in under bänkskiva	•
Luckupphängning	vänster, utbytbar
Luckupphängning, utbytbar	•
Konstruktion	
Produktnamn	T1 White Edition
Värmepumpstumlare	•
Design	
Färg på produkten	Lotusvit
Manöverpanelsfärg	Lotusvit
Dördesign	Obsidiansvart med vit ring
Färg vridknapp	Lotusvit
Kontrollpanelens utformning	5° lutning
Typ av användning	Vridbar brytare
Display	DirectSensor vit, 7-segment
Torkresultat	
Mycket effektiv torkning PerfectDry	•
Doftsystem FragranceDos ²	•
Intelligent trumreversering	•
Testad hygien	•
Testad virushygien	•
Skonsam textilvård	
Skontrumma	•
Tvättmängd, kg	8,0
Användarkomfort	
Anslutning till Miele@home	•
Wash2Dry	•
Uppskjuten start med upp till 24 timmar	•
Resttidsindikering	•
Visning av programförlopp	Nej
Trumbelysning	Lysdiod
Kondensvattenbehållare	•
Integrerad kondensvattenslang	•
AddLoad	•
Effektivitet och hållbarhet	
Energieffektivitetsklass (A+++ till D)	A+++
Elförbrukning kWh/år	161
Programtid för standardprogram i min.	165
Ljudnivåer i programmet Bomull vid hel maskin i db(A) re1pW	66
Kondensationseffektivitetsklass	A
Strömförbrukning i kWh för standardprogram Bomull Skåptorr vid full maskin	1,32
EcoDry-teknik	•
Underhållsfri värmeväxlare	•
ProfiEco-motor	•
EcoSpeed	•

TSF763WP EcoSpeed&8kg
 T1 värmepumpstumlare:
 A+++ | 8 kg | DryCare 40 | EcoSpeed | FragranceDos²



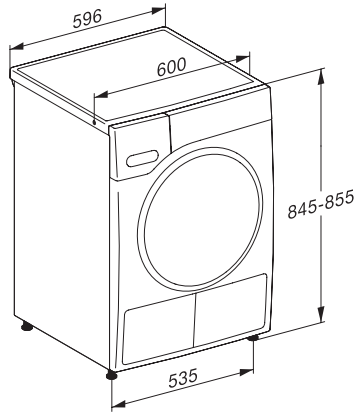
EAN: 4002516483663 / Materialnummer: 11876670 /
 Gamla materialnummer: 12SF7632NDS

Torkprogram	
Bomull	•
Bomull pil	•
Strykfri tvätt	•
Fintvätt	•
Skjortor	•
Finish ylle	•
Express	•
Impregnering	•
Sängkläder	•
Varmluft/DryFresh	•
Tillval tork	
Skrynkelskydd	•
Summer	•
DryCare 40	•
Kvalitet	
Rundade valkar	•
Säkerhet	
Pinkod	•
Indikering "Töm behållare"	•
Indikering "Rengör filter"	•
Optiskt gränssnitt	•
Tekniska data	
Dimensioner, mm (bredd)	596
Dimensioner, mm (höjd)	850
Dimensioner, mm (djup)	643
Maskinens djup med öppen lucka i mm	1077
Vikt, kg	56
Total anslutningseffekt, KW	1,10
Spänning i V	220-240
Säkring i A	10
Frekvens i Hz	50
Längd anslutningskabel, m	2,0
Hermetiskt slutet	•
Typ av köldmedium	R290
Mängd köldmedium i kg	0,14
GWP (Global Warming Potential) kylmedel i CO ₂ e	3
GWP (Global Warming Potential) produkt i CO ₂ e	0,42
Byta lampa	Miele service
Medföljande tillbehör	
Doftpatron	•
Värdekupong för en andra doftpatron	•

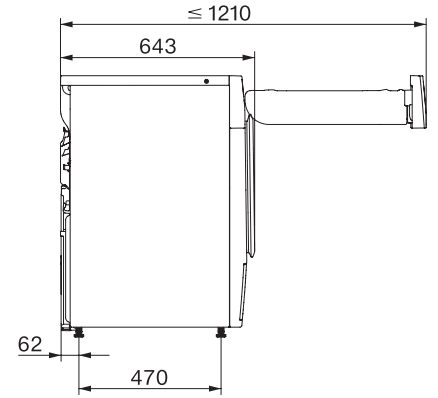
TSF763WP EcoSpeed&8kg
T1 värmepumpstumlare:
A+++ | 8 kg | DryCare 40 | EcoSpeed | FragranceDos²



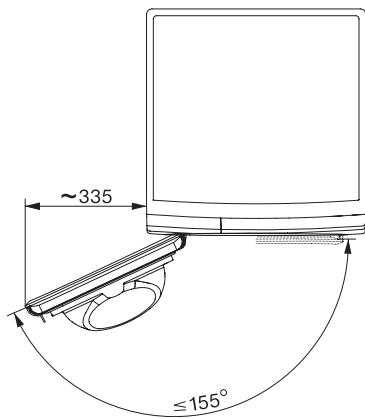
T1 installation drawing, facia 5 degree, measures in mm



T1 drawing, facia 5 degree, measures in mm



T1 drawing, facia 5 degree, with porthole, measures in mm



T1 drawing, facia 5 degree, measures in mm