

TEF765WP EcoSpeed&8kg
T1 värmepumpstumlare:
8 kg | DryCare 40 | HygieneDry | FragranceDos²



- Spara tid vid sorteringen, DryCare 40 är perfekt för en 40 °C-tvätt*
- EcoSpeed reducerar torktiden effektivt med upp till 20 minuter**
- FragranceDos² ser till att tvätten doftar friskt efter torkning***
- EcoDry säkerställer effektiv prestanda under hela torktumlarens livslängd****
- Fullständig appstyrning av din torktumlare med Miele@home*****

* Inte lämpat för ylle eller siden.

** Jämfört med Miele's torktumlare utan EcoSpeed vid samma tvättmängd och energieffektivitetsklass. Testat i programmet Bomull vid full tvättmängd.

*** Patent EP 2 431 516

**** Patent EP 2 455 537

***** Extra digitalt erbjudande till Miele & Cie. KG. Alla smarta program blir möjliga med systemet Miele@home. Beroende på modell och land kan funktionsutbudet variera.



EAN: 4002516479802 / Materialnummer: 11876640 /
Gamla materialnummer: 12EF7652NDS

Konstruktion	
Kan monteras som tvättpelare	•
Side-by-Side	•
Kan skjutas in under bänkskiva	•
Underbyggnadsbar	•
Luckuphängning	vänster
Konstruktion	
Produktnamn	T1 Chrome Edition
Värmepumpstumlare	•
Design	
Färg på produkten	Lotusvit
Manöverpanelensfärg	Lotusvit
Färg vridknapp	Lotusvit/kromring
Kontrollpanelens utformning	rak
Typ av användning	Vridbar brytare
Display	DirectSensor vit, 7-segment
Torkresultat	
Mycket effektiv torkning PerfectDry	•
Doftsystem FragranceDos ²	•
Intelligent trumreversering	•
HygieneDry	•
Testad virushygien	•
Skonsam textilvård	
Skontrumma	•
Tvättmängd, kg	8,0
Användarkomfort	
Anslutning till Miele@home	•
Wash2Dry	•
Uppskjutet start med upp till 24 timmar	•
Resttidsindikering	•
Visning av programförlopp	Nej
Trumbelysning	Lysdiod
Kondensvattenbehållare	•
Integrerad kondensvattenslang	•
AddLoad	•
Effektivitet och hållbarhet	
Energieffektivitetsklass (A+++ till D)	A+++
Elförbrukning kWh/år	161
Programtid för standardprogram i min.	165
Ljudnivåer i programmet Bomull vid hel maskin i db(A) re1pW	66
Kondensationseffektivitetsklass	A
Strömförbrukning i kWh för standardprogram Bomull Skåptorrt vid full maskin	1,32
EcoDry-teknik	•
Underhållsfri värmväxlare	•
ProfiEco-motor	•
EcoSpeed	•

TEF765WP EcoSpeed&8kg
 T1 värmepumpstumlare:
 8 kg | DryCare 40 | HygieneDry | FragranceDos²



EAN: 4002516479802 / Materialnummer: 11876640 /
 Gamla materialnummer: 12EF7652NDS

Torkprogram	
Bomull	•
Bomull pil	•
Strykfri tvätt	•
Fintvätt	•
Skjortor	•
Finish ylle	•
Express	•
Impregnering	•
Sängkläder	•
Varmluft/DryFresh	•
Tillval tork	
Skrynkelskydd	•
Summer	•
DryCare 40	•
Kvalitet	
Rundade valkar	•
Säkerhet	
Pinkod	•
Indikering "Töm behållare"	•
Indikering "Rengör filter"	•
Optiskt gränssnitt	•
Tekniska data	
Dimensioner, mm (bredd)	596
Dimensioner, mm (höjd)	850
Dimensioner, mm (djup)	636
Maskinens djup med öppen lucka i mm	1054
Vikt, kg	56
Total anslutningseffekt, KW	1,10
Spänning i V	220-240
Säkring i A	10
Frekvens i Hz	50
Längd anslutningskabel, m	2,0
Hermetiskt slutet	•
Typ av köldmedium	R290
Mängd köldmedium i kg	0,14
GWP (Global Warming Potential) kylmedel i CO ₂ e	3
GWP (Global Warming Potential) produkt i CO ₂ e	0,42
Byta lampa	Miele service
Medföljande tillbehör	
Doftpatron	•
Värdekupong för en andra doftpatron	•

TEF765WP EcoSpeed&8kg

T1 värmepumpstumlare:

8 kg | DryCare 40 | HygieneDry | FragranceDos²



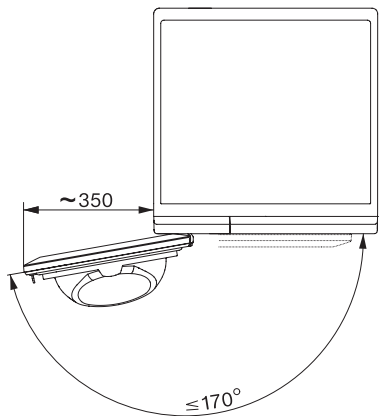
T1 installation drawing, slanted facia or straight facia, measures in mm



T1 drawing, slanted facia or straight facia, measures in mm



T1 drawing, slanted facia or straight facia, with porthole, measures in mm



T1 drawing, slanted facia or straight facia, measures in mm