

KMDA 7476 FL

Induktionshäll med integrerad fläkt
med två extra stora PowerFlex XL-kokzoner och planmonterad fläkt



- Stor yta genererösa kokzoner inkl. 2 PowerFlex XL-kokzoner
- Elegant design – planmonterad fläkt
- Automatisk reglering av fläktlägen – Con@ctivity
- Kompakt styrning per nummerserie – ComfortSelect Plus
- Energisparande och tyst – kraftfull ECO-motor

A++

EAN: 4002516451044 / Materialnummer: 11790020 /
Gamla materialnummer: 26747672DFS

Konstruktion	
Induktionshäll med integrerad fläkt	•
Funktioner	
Styrd frånluft med extra tillbehör	DFK-xxxx, DMK 150-1
Styrd cirkulationsluft med extra tillbehör	ombyggbar
Styrd cirkulationsluft med extra tillbehör	DFK-xxxx, DUU 1000-2
Design	
Elegant glaskeramikyta	•
Planmontering	•
Glaskeramikfärg	Svart
Ovanpåliggande montering	•
Planmonterad fläkt	•
Färg täckgaller	Rostfritt stål
Utrustning av kokzon	
Antal kokzoner	4
Antal kokområden	2
Maximalt antal kokkärl	4
PowerFlex-kokzoner	
Antal	4
Typ	PowerFlex XL-kokzon
Diameter i mm	Ø 150 – 230
Effekt i W	2100
Booster i W	3000
TwinBooster i W	3650
1. kokzonen	
Position	vänster
Typ	PowerFlex XL-kokzon
Storlek i mm	230x460
Maximal Booster-effekt i W	4800
Maximal effekt i W	3400
Maximal TwinBooster-effekt i W	7300
2. kokzonen	
Position	höger
Typ	PowerFlex XL-kokzon
Storlek i mm	230x460
Maximal Booster-effekt i W	4800
Maximal effekt i W	3400
Maximal TwinBooster-effekt i W	7300
Användarkomfort	
Miele@home	•
Reglering via touchknappar	ComfortSelect Plus
Automatikfunktion Con@ctivity	•
Digital visning av effektsteg	•
Markörfärg	Gul
Uppkokningsautomatik	•
Varmhållning	•
Stop&Go-funktion	•
Recall-funktion	•
Avstängningsautomatik	•
Permanent kastrulligenkänning	•

KMDA 7476 FL

Induktionshäll med integrerad fläkt

med två extra stora PowerFlex XL-kokzoner och planmonterad fläkt



EAN: 4002516451044 / Materialnummer: 11790020 /

Gamla materialnummer: 26747672DFS

Individuella inställningsmöjligheter (till exempel ljudsignaler)	•
Indikering för mättnad kolfilter	•
Eftergångstid 5 till 15 minuter	•
Torkskydd	•
Fettfilter- indikering av tidpunkt för byte	•
Äggklocka	•
Lättskött innerutrymme i fläktkåpan CleanCover	•
Effektivitet och hållbarhet	
Energieffektivitetsklass (A+++ till D)	A++
ECO-motor	•
Årlig energiförbrukning i kWh/år	27,6
Fluidodynamisk effektivitetsklass	A
Belysningseffektivitetsklass	-
Fettfiltreringseffektivitetsklass	A
Skötselkomfort	
Glaskeramik som är enkel att rengöra	•
Filtersystem	
Antal maskindiskåliga metallfilter rostfria EDST-fettfilter av metall (10 lager)	1
Frånluft	
Fläkteffekt läge min (m ³ /h) enligt EN 61591	160
Fläkteffekt läge max (m ³ /h) enligt EN 61591	490
Fläkteffekt intensivläge (m ³ /h) enligt EN 61591	580
Fläkteffekt boosterläge (m ³ /h)	580
Ljudeffekt nivå min (dB(A) re1pW) enligt EN 60704-3	45,0
Ljudeffekt nivå max (dB(A) re1pW) enligt EN 60704-3	69,0
Ljudeffekt intensivläge (dB(A) re1pW) enligt EN 60704-3	73,0
Ljudtryck nivå min (dB(A) re20µPa) enligt EN 60704-2-13	31,0
Ljudeffekt boosterläge (dB(A) re1pW) enl. EN 60704-3	73,0
Ljudtryck nivå max (dB(A) re20µPa) enligt EN 60704-2-13	56,0
Ljudtryck intensivläge (dB(A) re20µPa) enligt EN 60704-2-13	60,0
Ljudtryck boosterläge (dB(A) re20µPa) enl. EN 60704-2-13	60,0
Cirkulationsdrift	
Fläkteffekt läge min (m ³ /h) enligt EN 61591	105
Fläkteffekt läge max (m ³ /h) enligt EN 61591	410
Fläkteffekt boosterläge 1 (m ³ /h) enligt EN 61591	510
Ljudeffekt nivå min (dB(A) re1pW) enligt EN 60704-3	43,0
Ljudeffekt nivå max (dB(A) re1pW) enligt EN 60704-3	70,0
Ljudtryck nivå min (dB(A) re20µPa) enligt EN 60704-2-13	29,0
Ljudeffekt boosterläge 1 (dB(A) re1pW) enl. EN 60704-3	76,0
Ljudtryck nivå max (dB(A) re20µPa) enligt EN 60704-2-13	56,0
Ljudtryck boosterläge 1 (dB(A) re20µPa) enl. EN 60704-2-13	62,0
Säkerhet	
Säkerhetsavstängning	•
Spärrfunktion	•
Driftspärr	•
Integrerad kylfläkt	•
Överhettningsskydd	•
Restvärmeindikering	•

KMDA 7476 FL

Induktionshäll med integrerad fläkt

med två extra stora PowerFlex XL-kokzoner och planmonterad fläkt



EAN: 4002516451044 / Materialnummer: 11790020 /

Gamla materialnummer: 26747672DFS

Anslutning för fönsterkontaktbrytare

•

Tekniska data

Dimensioner, mm (bredd)	800
Dimensioner, mm (höjd)	200
Dimensioner, mm (djup)	520
Ursågningsmått i mm (bredd) vid ovanpåliggande montering	780
Ursågningsmått i mm (djup) vid ovanpåliggande montering	500
Inbyggnadshöjd inkl. anslutningsdosa, mm	200
Inre ursågningsmått i mm (bredd) vid planmontering	780
Inre ursågningsmått i mm (djup) vid planmontering	500
Vikt, kg	20
Yttre ursågningsmått i mm (bredd) vid planmontering	804
Yttre ursågningsmått i mm (djup) vid planmontering	524
Total anslutningseffekt, KW	7,50
Spänning i V	230
Frekvens i Hz	50-60
Längd anslutningskabel, m	2

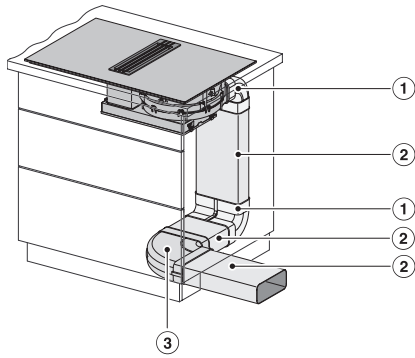
Medföljande tillbehör

Anslutningskabel Ja

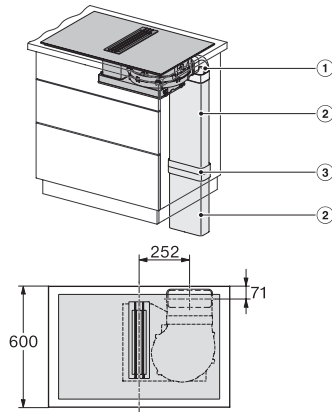
KMDA 7476 FL

Induktionshäll med integrerad fläkt

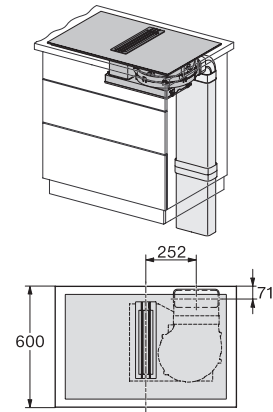
med två extra stora PowerFlex XL-kokzoner och planmonterad fläkt



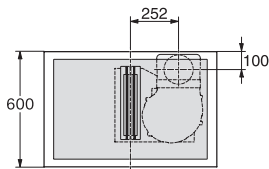
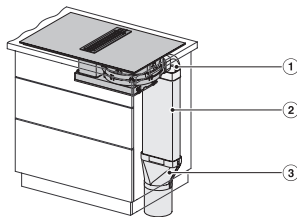
KMDA 7633, KMDA 7634, KMDA 7476 - built-in version 8 (Installation drawing)



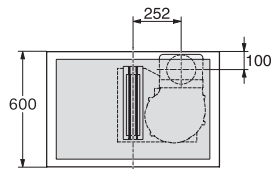
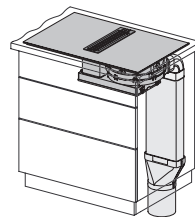
KMDA 7633, KMDA 7634, KMDA 7476 - built-in version 10 (Installation drawing)



KMDA 7633, KMDA 7634, KMDA 7476 - built-in version 10 (Installation drawing)



KMDA 7633, KMDA 7634, KMDA 7476 - built-in version 11 (Installation drawing)



KMDA 7633, KMDA 7634, KMDA 7476 - built-in version 11 (Installation drawing)