

K 7113 F

Kylskåp för inbyggnad med LED-belysning för mer komfort.



- Optimal och underhållsfri belysning av insidan med LED
- Snabb nedkylning av livsmedel, tack vare SuperCool-automatik



EAN: 4002516373575 / Materialnummer: 11623160 /
Gamla materialnummer: 36711305EU1

Produktkategori	
Kylskåp	•
Konstruktion	
Inbyggnadsmaskin	•
Integrerad inbyggnadsmaskin	•
Luckupphängning	kan bytas till höger
Luckupphängning, utbytbar	•
Design	
Belysning kylzon	LED-lampor
Styreelektronik	
Användarkoncept	TouchControl
Kyldelen kan stängas av	Nej
Oberoende temperaturregulering av kyl- och frysdelen	Nej
SuperCool snabbkylning	•
Antal temperaturzoner	1
Kylprodukt/-zon	
Antal hyllor	4
Antal dörrhyllor för konserver	2
Dörrhylla för flaskor	1
Dörrhyllor	3
Effektivitet och hållbarhet	
Energieffektivitetsklass (A–G)	F
Energiförbrukning per år, kWh	117,17
Energiförbrukning per 24 timmar, kWh	0,32
Säkerhet	
Akustiskt dörrlarm	•
Tekniska data	
Minsta nischbredd i mm	560
Max nischbredd i mm	568
Minsta nischhöjd i mm	874
Max nischhöjd i mm	881
Nischdjup i mm	550
Produktbredd i mm	558
Produkthöjd i mm	874
Produktdjup i mm	545
Vikt, kg	33,7
Fästningsteknik	Fast dörr
Max. vikt på kyldelens frontdörr i kg	19
Klimatklass	SN-ST
Kylzon, liter	144
Total nyttovolym, i l	144
Ljudnivåklass (A–D)	B
Ljudnivå i dB(A) re1pW	33
Energiförbrukning i milliampere (mA)	700
Spänning i V	220-240
Säkring i A	10
Fasantal	1
Frekvens i Hz	50
Längd anslutningskabel, m	2,3
Byta lampa	Miele service

K 7113 F

Kylskåp för inbyggnad
med LED-belysning för mer komfort.

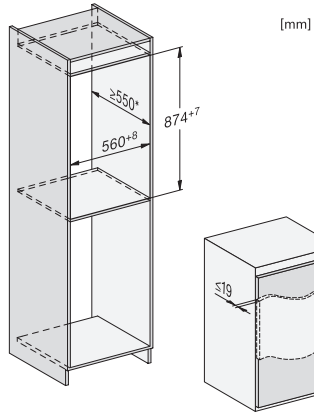


EAN: 4002516373575 / Materialnummer: 11623160 /
Gamla materialnummer: 36711305EU1

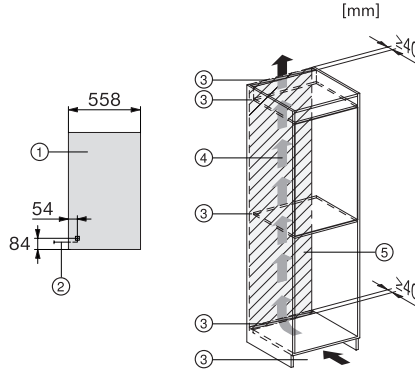
Medföljande tillbehör

Ägghållare

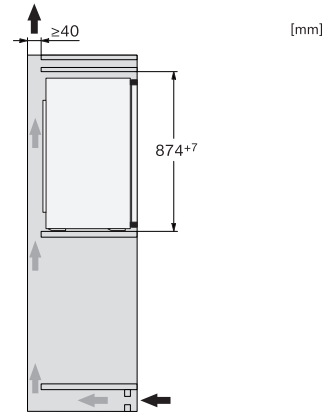
K 7113 F
 Kylskåp för inbyggnad
 med LED-belysning för mer komfort.



K7113D, K7113F, K7114E, K7103F, K7103D, K7104E,
 built-in (footnote*) (installation drawings)



K7113D, K7113F, K7114E, K7103F, K7103D, K7104E,
 installation (footnote*) (installation drawings)



K7113D, K7113F, K7114E, K7103F, K7103D, K7104E,
 side view (installation drawings)