

KM 7899 FL
Induktionshäll
med TempControl för perfekta stekresultat

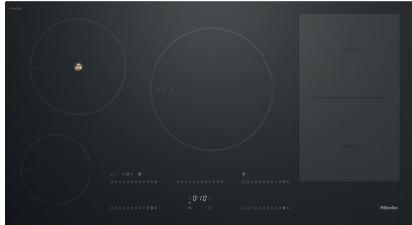


- Intuitivt snabbval med siffrader – Smart Select White
- 5 Kokzoner inkl. 1 PowerFlex område och 1 TempControl zon
- 936 mm bred för ovanpåliggande montering eller planmontering
- Kortast möjliga uppkokningstider – TwinBooster
- Kommunikation med fläktkåpan – Automatikfunktion Con@ctivity

EAN: 4002516339588 / Materialnummer: 11508120 /
Gamla materialnummer: 26789970DFS

Uppvärmningstyp	
Uppvärmningstyp	Induktion
Konstruktion	
Fristående från ugnsdel	•
Design	
Elegant glaskeramikyta	•
Planmontering	•
Glaskeramikfärg	Grafit svart
Ovanpåliggande montering	•
Utrustning av kokzoner	
Antal kokzoner	5
Antal kokområden	1
Maximalt antal kokkärl	5
PowerFlex-kokzoner	
Antal	2
Typ	PowerFlex kokzon
Diameter i mm	Ø 150 – 230
Effekt i W	2100
Booster i W	3000
TwinBooster i W	3650
1. kokzonen	
Position	framme till vänster
Typ	Vario-kokzon
Storlek i mm	Ø 100-160
Maximal Booster-effekt i W	1700
Maximal effekt i W	1400
Maximal TwinBooster-effekt i W	2200
2. kokzonen	
Position	vänster bak
Typ	TempControl-kokzon
Storlek i mm	Ø 160-230
Maximal Booster-effekt i W	3000
Maximal effekt i W	2300
Maximal TwinBooster-effekt i W	3650
3. kokzonen	
Position	mitten bak
Typ	Vario-kokzon
Storlek i mm	Ø 180-280
Maximal Booster-effekt i W	3000
Maximal effekt i W	2600
Maximal TwinBooster-effekt i W	3650
4. kokzonen	
Position	höger
Typ	PowerFlex-brygga
Storlek i mm	230x390
Maximal Booster-effekt i W	4800
Maximal effekt i W	3400
Maximal TwinBooster-effekt i W	7300
Användarkomfort	
Miele@home	•

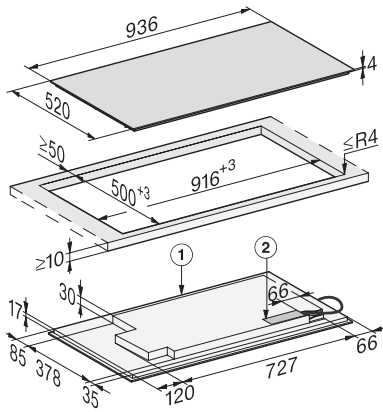
KM 7899 FL
Induktionshäll
med TempControl för perfekta stekresultat



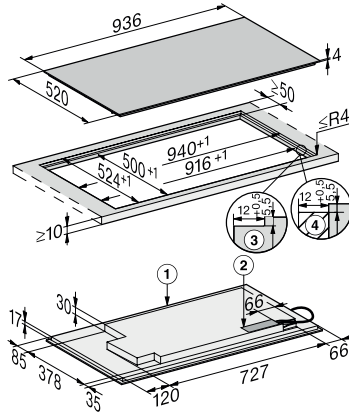
EAN: 4002516339588 / Materialnummer: 11508120 /
Gamla materialnummer: 26789970DFS

Reglering via touchknappar	SmartSelect White
Automatikfunktion Con@ctivity 3.0	•
Igenkänning av kokkärl och kokkärlstorlek	•
Markörfärg	Vit
Uppkokningsautomatik	•
Permanent kastrulligenkänning	•
Varmhållning	•
Stop&Go-funktion	•
Recall-funktion	•
TempControl	•
Avstängningsautomatik	•
Varmhållning Plus	•
Individuella inställningsmöjligheter (till exempel ljudsignaler)	•
Torskydd	•
Äggklocka	•
Effektivitet och hållbarhet	
Anslutningseffekt i frånläge i W	0,5
Anslutningseffekt i standbyläge i W	1,0
Anslutningseffekt i nätverksanslutet standbyläge i W	2,0
Tid till automatisk koppling i frånläge i min	20
Tid till automatisk koppling i standbyläge i min	20
Tid till automatisk koppling i nätverksanslutet standbyläge i min	20
Skötselkomfort	
Glaskeramik som är enkel att rengöra	•
Säkerhet	
Säkerhetsavstängning	•
Spärrfunktion	•
Driftspärr	•
Integrerad kylfläkt	•
Överhettningsskydd	•
Restvärmeindikering	•
Tekniska data	
Dimensioner, mm (bredd)	936
Dimensioner, mm (höjd)	51
Dimensioner, mm (djup)	520
Ursågningsmått i mm (bredd) vid ovanpåliggande montering	916
Ursågningsmått i mm (djup) vid ovanpåliggande montering	500
Inbyggnadshöjd inkl. anslutningsdosa, mm	51
Inre ursågningsmått i mm (bredd) vid planmontering	916
Inre ursågningsmått i mm (djup) vid planmontering	500
Vikt, kg	16
Yttre ursågningsmått i mm (bredd) vid planmontering	940
Yttre ursågningsmått i mm (djup) vid planmontering	524
Total anslutningseffekt, KW	11,00
Längd anslutningskabel, m	1,4
Spänning i V	230
Frekvens i Hz	50-60
Medföljande tillbehör	
Anslutningskabel	Ja

KM 7899 FL
 Induktionshäll
 med TempControl för perfekta stekresultat



KM7899FL, KM7899-2FL overlying (installation drawing)



KM7899FL, KM7899-2FL, flush (installation drawing)