

KM 7679 FR Induktionshäll med TempControl för perfekta stekresultat



- Intuitivt snabbval med siffrerader – SmartSelect
- 4 Kokzoner inkl. 1 PowerFlex område och 1 TempControl zon
- 806 mm bred med en ram av rostfritt stål för ovanpåliggande montering
- Kortast möjliga uppkokningstider – TwinBooster
- Kommunikation med fläktkåpan – Automatikfunktion Con@ctivity

EAN: 4002516339380 / Materialnummer: 11508080 /
Gamla materialnummer: 26767900DFS

Uppvärmningstyp	
Uppvärmningstyp	Induktion
Konstruktion	
Fristående från ugnsdel	•
Design	
Elegant glaskeramikyta	•
Glaskeramikfärg	Svart
Ram av rostfritt stål	•
Ovanpåliggande montering	•
Utrustning av kokzoner	
Antal kokzoner	4
Antal kokområden	1
Maximalt antal kokkärl	4
PowerFlex-kokzoner	
Antal	2
Typ	PowerFlex kokzon
Storlek i mm	Ø 150 – 230
Maximal effekt i W	2100
Maximal Booster-effekt i W	3000
Maximal TwinBooster-effekt i W	3650
1. kokzonen	
Position	framme till vänster
Typ	TempControl-kokzon
Storlek i mm	Ø 160-230
Maximal Booster-effekt i W	3000
Maximal effekt i W	2300
Maximal TwinBooster-effekt i W	3650
2. kokzonen	
Position	mitten bak
Typ	Vario-kokzon
Storlek i mm	Ø 100-160
Maximal Booster-effekt i W	1700
Maximal effekt i W	1400
Maximal TwinBooster-effekt i W	2200
3. kokzonen	
Position	höger
Typ	PowerFlex-brygga
Storlek i mm	230x390
Maximal Booster-effekt i W	4800
Maximal effekt i W	3400
Maximal TwinBooster-effekt i W	7300
Användarkomfort	
Nätverksanslutning med Miele@home	•
Automatikfunktion Con@ctivity	•
Igenkänning av kokkärl och kokkärlstorlek	•
Reglering via touchknappar	SmartSelect
TempControl	•
Markörfärg	Gul

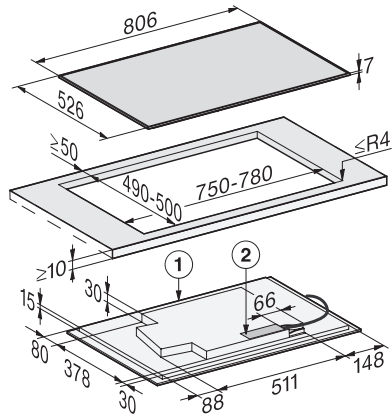
KM 7679 FR
Induktionshäll
med TempControl för perfekta stekresultat



EAN: 4002516339380 / Materialnummer: 11508080 /
Gamla materialnummer: 26767900DFS

Varmhållning Plus	•
Permanent kastrulligenkänning	•
Stop&Go-funktion	•
Torskydd	•
Recall-funktion	•
Äggklocka	•
Avstängningsautomatik	•
Uppkokningsautomatik	•
Varmhållning	•
Individuella inställningsmöjligheter (till exempel ljudsignaler)	•
Effektivitet och hållbarhet	
Anslutningseffekt i frånläge i W	0,5
Anslutningseffekt i standbyläge i W	1,0
Anslutningseffekt i nätverksanslutet standbyläge i W	2,0
Tid till automatisk koppling i frånläge i min	20
Tid till automatisk koppling i standbyläge i min	20
Tid till automatisk koppling i nätverksanslutet standbyläge i min	20
Skötselkomfort	
Glaskeramik som är enkel att rengöra	•
Säkerhet	
Säkerhetsavstängning	•
Spärrfunktion	•
Driftspärr	•
Integrerad kylfläkt	•
Överhettningsskydd	•
Restvärmeindikering	•
Tekniska data	
Dimensioner, mm (bredd)	806
Dimensioner, mm (höjd)	52
Dimensioner, mm (djup)	526
Ursågningsmått i mm (bredd) vid ovanpåliggande montering	750
Ursågningsmått i mm (djup) vid ovanpåliggande montering	490
Inbyggnadshöjd inkl. anslutningsdosa, mm	45
Vikt, kg	13
Total anslutningseffekt, KW	7,30
Längd anslutningskabel, m	1,4
Spänning i V	230
Frekvens i Hz	50-60
Medföljande tillbehör	
Anslutningskabel	Ja

KM 7679 FR
Induktionshäll
med TempControl för perfekta stekresultat



KM 7679 FR (Installation drawing)